

СЕРИЯ CJ

Пылевлагозащищенные
лабораторные весы
высокого класса

Функции:

- Счетный режим
- Суммирование
- Процентное взвешивание
- Режим сравнения
- Измерение плотности
- **Взвешивание нестабильных грузов**

ГАРАНТИЯ 7 ЛЕТ

Высокоточное измерение в агрессивных условиях



Медицина



Нефтегазовая
отрасль



Использование в
жестких условиях
эксплуатации



Пищевые
производства



Химическое
производство



Производство
лакокрасочных изделий

| Модель | CJ-220ER | CJ-320ER | CJ-620ER | CJ-820ER | CJ-2200ER | CJ-3200ER | CJ-6200ER | CJ-8200ER | CJ-15KER |
|----------------------|-----------------------------------|----------|----------|----------|-----------|-----------|-----------|-----------|----------|
| Мах, г | 220 | 320 | 620 | 820 | 2200 | 3200 | 6200 | 8200 | 15000 |
| Min, г | | 0.2 | | | | | 5 | | 50 |
| Дискретность, г | | 0.01 | | | | | 0.1 | | 1 |
| Класс точности | Высокий (II) | | | | | | | | |
| Дисплей | Жидкокристаллический с подсветкой | | | | | | | | |
| Размер платформы, мм | | Ø 140 | | | | | 190 x 190 | | |
| Калибровка | Внешняя | | | | | | | | |
| Интерфейс | RS232C | | | | | | | | |
| Габариты, мм | 310 x 208 x 87 | | | | | | | | |
| Вес, кг | | ≈ 2.2 | | | | | ≈ 2.7 | | |

Уникальные преимущества весов ViBRA на датчике Tuning-Fork:



- Быстрое начало работы - вход в рабочий режим в течение 1 минуты;
- Минимальное количество отказов и поломок - в 3 раза меньше, чем у ведущих производителей весов;
- Независимость показаний от температуры окружающей среды;
- Устойчивость к перегрузу (в 15 раз).

Взвешивание нестабильных грузов при минимальном времени отклика

Стабильность и скорость получения результата должны быть корректными в зависимости от характера измеряемого объекта. Весы ViBRA серии CJ при использовании специальных боксов позволяют взвешивать животных в лабораторных условиях.

Зеркальный корпус из нержавеющей стали

Гладкая поверхность корпуса из нержавеющей стали, отталкивающий грязь прозрачный пластиковый чехол и устойчивость к влаге позволяют с легкостью очищать весы и продлевают срок их эксплуатации.

Измерение плотности

Определение плотности образцов с помощью весов серии CJ возможно при использовании поддонного крюка (опция).

Возможность автономного питания (опционально)

Опционально все весы серии CJ имеют возможность непрерывной работы до 200 часов от "сухих" батарей. Это позволяет использовать весы в мобильных лабораториях и при выездной работе.

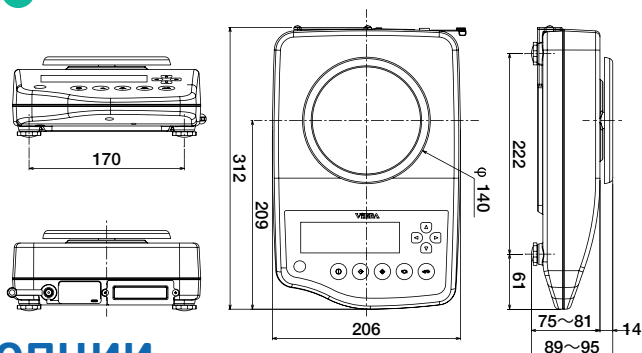
Большой жидкокристаллический дисплей

Большой (высота символов 18мм) и яркий ЖК дисплей с подсветкой отображает информацию ярко и четко, что обеспечивает комфортную работу даже при слабом освещении.

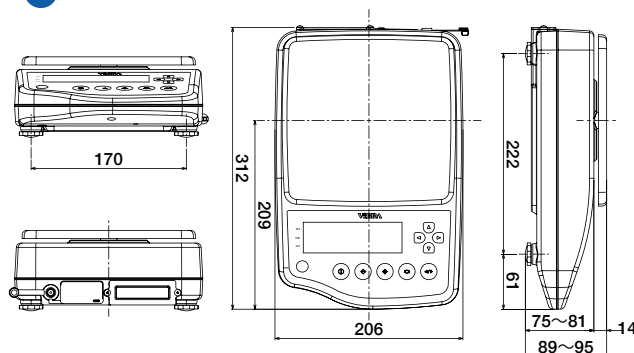


ГАБАРИТНЫЕ РАЗМЕРЫ

CJ-220ER - CJ-820ER



CJ-2200ER - CJ-15KER



ОПЦИИ

- CJAP(S) - Платформа с корзиной для взвешивания животных (620 и 820г)
- CJAP(M) - Платформа с корзиной для взвешивания животных (2.2 - 6.2г)
- CJAP(L) - Платформа с корзиной для взвешивания животных (8.2г и 15кг)
- AJUH(S) - Крюк для взвешивания под весами
- CJBT - Питание от сухих батарей
- CJLM - Контакт реле
- CJR4 - Интерфейс RS-485A
- CJBZ - Звуковой сигнал
- CJWR - Влагозащитный кабель для RS-232C

ДОПОЛНИТЕЛЬНОЕ ОБОРУДОВАНИЕ

- CSP-160 II - Микропринтер
- CBM-910 II - Стандартный принтер
- SDI/SDR - Дополнительные дисплеи
- COM-USB - Переходник
- Кабель для подключения к компьютеру

КОНТАКТЫ

ООО ВИБРА РУС

Официальное представительство
Shinko Denshi Co., Ltd. в России
г. Москва, 115114, Павелецкая
набережная, д. 2, стр. 3

Тел: + 7 495 740 68 71

Email: sales@vibra.ru

Http://www.vibra.ru