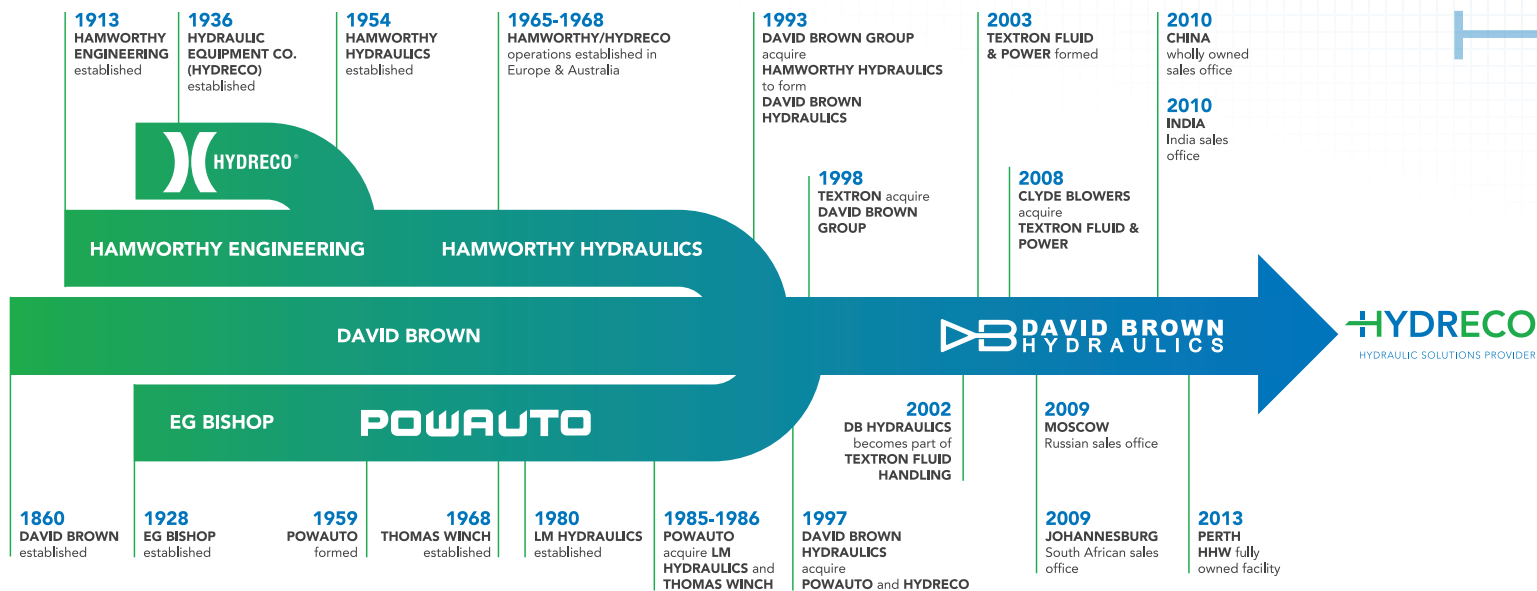


# HYDRECO

HYDRAULIC SOLUTIONS PROVIDER

## СЕРИЯ НУ РАСПРЕДЕЛИТЕЛЬНЫЕ КЛАПАНЫ, НАСОСЫ И ДВИГАТЕЛИ ОБЗОР





# 100-ЛЕТНИЙ ОПЫТ ПРОИЗВОДСТВА ГИДРАВЛИЧЕСКОГО ОБОРУДОВАНИЯ

**Hydreco Hydraulics – проектирует, производит и реализует продукцию, предназначенную для секторов транспортной гидравлики и промышленной техники. Hydreco занимается разработкой технических решений на протяжении 100 лет, реализуя богатый опыт, накопленный компаниями David Brown Hydraulics, Powauto и Hydreco. Объединение этих компаний в 1997 году позволило собрать воедино общепризнанную продукцию, квалифицированный персонал и унаследованные торговые марки.**

Техническое совершенство является основой нашей организации. Ассортимент продукции ориентирован на предложение оптимальных решений для различных отраслей промышленности, продукция используется в производстве техники промышленного назначения, горнодобывающей отрасли, при производстве транспортного оборудования и во многих других отраслях. Мы гордимся тем, что оказываем поддержку заказчикам, предоставляя им современные изделия с серьезными конкурентными преимуществами, которые обеспечивают оптимальную производительность и надежность при длительной эксплуатации в тяжелых условиях. Наша продукция разрабатывалась и совершенствовалась с применением инновационных технологий, это позволило сформировать ассортимент высококачественных изделий. Наш бизнес направлен на изготовление продукции, отвечающую потребностям клиентов и ее реализации через всемирную сеть торговых предприятий.

Hydreco предлагает широкий спектр шестеренных насосов в чугунных и алюминиевых корпусах с косозубым зацеплением шестерен и низким уровнем шума, а также модели со стандартным прямозубым зацеплением шестерен, производимые компанией David Brown. Ассортимент распределителей охватывает секционные и моноблочные модели с электрическим, электрогидравлическим, гидравлическим и ручным управлением. Компания также производит одноосевые, двухосевые джойстики управления, широкий спектр рукояток, включая эргономические рукоятки с большим выбором различного вида нажимных кнопок и переключателей. Данные пилотные клапаны с рукоятками имеют пружинный возврат в нейтральное положение или могут иметь различные виды фиксации положения рукоятки, в том числе и электромагнитную фиксацию.

Под маркой Hydreco Powauto, существующей с 1928 года, мы реализуем целый ряд изделий для транспортной промышленности. Ассортимент включает в себя следующую продукцию: коробки отбора мощности, насосы, гидравлические распределители, цилиндры, а также комплектующие для привода КОМ. Бренд мирового уровня Hydreco Powauto имеет репутацию надежного производителя и пользуется высокой популярностью в Азиатско-Тихоокеанском регионе.



Производственное и конструкторское бюро функционирует с 1950-х гг.



Цех механической обработки введен в эксплуатацию в 1947 г.

## Ассортимент выпускаемой продукции

В линейку продуктов серии НУ входят направляющие распределители моноблочной и секционной конструкции, а также шестеренные насосы и двигатели. Вся продукция имеет алюминиевые корпуса и чугунные фланцы и кожухи. Данная серия разрабатывалась в течение нескольких лет и может применяться в самых разнообразных сферах, включая строительство и земляные работы, погрузочно-разгрузочные работы, сельское хозяйство и многие другие.

Некоторые распределители в серии разработаны для специфического применения.

Многие распределители прекрасно комбинируются с дистанционными гидравлическими пилотными клапанами из нашего ассортимента, что обеспечивает безупречное управление.

Внимание к деталям в процессе разработки обеспечивает наилучшую объемную эффективность наших насосов.

При выборе насосов, двигателей или клапанов следует учесть все обычные параметры, чтобы обеспечить безопасность использования. Для насосов важно правильно подобрать размер впускного патрубка, чтобы не произошло кавитации, перегрузки поршней, особенно у многосекционных насосов, а также следить, чтобы чистота жидкости оставалась в допустимых пределах.

Данная брошюра не отражает всех возможностей этой линейки продуктов. Наши специалисты по продажам и инженеры всегда рады помочь с выбором продуктов, дать совет касательно сферы их применения и обсудить другие вопросы, не охваченные в этом буклете.

### Содержание

Направляющие распределители - Моноблочная конструкция. Обзор	Страница 4
Направляющие распределители - Секционная конструкция. Обзор	Страница 5
Направляющие распределители - Рабочие характеристики	Страница 6
Направляющие распределители - Управление по нагрузке и Особое применение	Страница 7
Шестеренные насосы - Особенности и Характеристики	Страница 8
Шестеренные двигатели - Особенности и Характеристики	Страница 10

# Направляющие распределители - Моноблочный тип

## КОНСТРУКЦИЯ

- Чугунная моноблочная конструкция

## ОСНОВНЫЕ ФУНКЦИОНАЛЬНЫЕ ОСОБЕННОСТИ

- Золотники – реверсивные, односторонние, моторные, плавающие, регенерационные и т.д.
- Устройства позиционирования - пружинные центраторы, фиксаторы, ручное управление, гидроуправление, эл. вкл/выкл и т.д.
- Доступен гидросток с внешним управлением Power beyond ( HPCO)
- Особенности - встроенный клапан удержания нагрузки, гидравлический выталкиватель и т.д.
- Все золотники взаимозаменяемы

## HY045M

- Пропускная способность: 45 л/м
- Макс. давление на входе: 315 бар
- Макс. давление на патрубке: 350 бар
- от 1 до 7 золотников
- Параллельный, тандемный или последовательный контур соединения
- Электрическое включение/выключение с ручной блокировкой
- Аварийный разгрузочный клапан



## HY046M

- Пропускная способность: 45 л/м
- Макс. давление на входе: 315 бар
- Макс. давление на патрубке: 350 бар
- от 1 до 7 золотников
- Параллельный контур соединения с гидрозамком на каждой секции
- Вспомогательные клапаны на всех патрубках
- Реверсивные/односторонние конвертеры на всех патрубках



## HY075M

- Пропускная способность: 75 л/м
- Макс. давление на входе и патрубке: 280 бар
- от 1 до 6 золотников
- Параллельный контур соединения с гидрозамком на каждой секции



## HY076M

- Пропускная способность: 75 л/м
- Макс. давление на входе: 315 бар
- Макс. давление на патрубке: 350 бар
- От 1 до 5 золотников
- Параллельный контур соединения с гидрозамком на каждой секции
- Вспомогательные клапаны на всех патрубках
- Аварийный разгрузочный клапан



# Направляющие распределители - Секционный тип

## КОНСТРУКЦИЯ

- Чугунная секционная конструкция

## ОСНОВНЫЕ ФУНКЦИОНАЛЬНЫЕ ОСОБЕННОСТИ

- Золотники – реверсивные, односторонние, моторные, плавающие, регенерационные и т.д.
- Устройства позиционирования - пружинные центраторы, фиксаторы, ручное управление, гидроуправление, электрическое вкл/выкл и т.д
- Доступен гидропоток с внешним управлением Power beyond ( НРСО)
- Особенности - встроенный клапан удержания нагрузки, гидравлический выталкиватель и т.д.
- Параллельный, тандемный или последовательный контур соединения
- Все золотники взаимозаменяемы

## HY045S

- Пропускная способность: 45 л/м
- Макс. давление на входе: 315 бар
- Макс. давление на патрубке: 350 бар
- До 8 золотников
- Вспомогательные клапаны на всех патрубках
- Аварийный разгрузочный клапан
- Версия со входом в середине



## HY075S

- Пропускная способность: 75 л/м
- Макс. давление на входе: 315 бар
- Макс. давление на патрубке: 350 бар
- До 8 золотников
- Вспомогательные клапаны на всех патрубках
- Версия со входом в середине



## HY120S

- Пропускная способность: 120 л/м
- Макс. давление на входе и патрубке: 280 бар
- Макс. давление на входе: 315 бар
- До 8 золотников
- Вспомогательные клапаны на всех патрубках



## HY180S

- Пропускная способность: 180 л/м
- Макс. давление на входе и патрубке: 280 бар
- Макс. давление на входе: 315 бар
- До 8 золотников
- Вспомогательные клапаны на всех патрубках



## Направляющие распределители - Моноблочный тип

ТИП	Номинальный расход л/мин	Макс. расход л/мин	Рабочее давление бар	Макс. рабочее давление			Кол-во секций	Соединение*
				Р	А/В	Т		
HY045M	45	60	315	315	350	25	1 ÷ 7	P / S <sup>(1)</sup> / T <sup>(2)</sup>
HY046M	45	60	315	315	350	25	1 ÷ 7	P
HY075M	75	90	280	280	280	25	1 ÷ 6	P
HY076M	75	90	315	315	350	25	1 ÷ 5	P

P = Параллельное; S = Последовательное; T = Тандемное

Тандемное или последовательное соединение доступно только для первой рабочей секции многозолотникового распределителя

ГЛАВНЫЙ РАЗГРУЗОЧНЫЙ КЛАПАН				
	HY045M	HY046M	HY075M	HY076M
Прямой	●	●	●	●
Пилотный				●
Разгрузочный	●	●		●

ВСПОМОГАТЕЛЬНЫЕ КЛАПАНЫ				
	HY045M	HY046M	HY075M	HY076M
Перегрузочный		●	●	●
Перегрузочный и антикавитационный		●		●
Антикавитационный		●		●
Преобразующий		●	●	●
Однонаправленный механический		●		
Однонаправленный управляемый	●			

УПРАВЛЕНИЕ ЗОЛОТНИКАМИ				
	HY045M	HY046M	HY075M	HY076M
Механическое	●	●	●	●
Гидравлическое	●	●	●	●
Пневматическое	●	●	●	●
Прямое электрическое	●	●		●
Электро-гидравлическое				●
Электро-пневматическое	●	●	●	●

ПОЗИЦИОНИРОВАНИЕ ЗОЛОТНИКОВ				
	HY045M	HY046M	HY075M	HY076M
Пружинный возврат	●	●	●	●
Фиксатор	●	●	●	●
Поплавок	●	●	●	●
Микропереключатель/потенциометр	●	●	●	●
Ограничитель крутящего момента		●		●
Фиксатор с гидравлическим выталкивателем	●		●	●

## Направляющие распределители - Секционный тип

ТИП	Номинальный расход л/мин	Макс. расход л/мин	Рабочее давление бар	Макс. рабочее давление			Кол-во секций	Соединение*
				Р	А/В	Т		
HY045S	45	60	315	315	350	25	1 ÷ 8 <sup>(1)</sup>	P / S / T
HY075S	75	90	315	315	350	25	1 ÷ 8 <sup>(1)</sup>	P / S / T
HY120S	120	140	280	280	315	25	1 ÷ 8 <sup>(1)</sup>	P / S / T
HY180S	180	240	280	280	315	25	1 ÷ 8 <sup>(1)</sup>	P / S / T

P = Параллельное; S = Последовательное; T = Тандемное

ГЛАВНЫЙ РАЗГРУЗОЧНЫЙ КЛАПАН				
	HY045S	HY075S	HY120S	HY180S
Прямой	●	●	●	●
Пилотный		●	●	●
Разгрузочный	●	●	●	●

ВСПОМОГАТЕЛЬНЫЕ КЛАПАНЫ				
	HY045S	HY075S	HY120S	HY180S
Перегрузочный	●	●	●	●
Перегрузочный и антикавитационный	●	●	●	●
Антикавитационный	●	●	●	●
Преобразующий	●	●		
Однонаправленный механический	●			
Однонаправленный управляемый				

УПРАВЛЕНИЕ ЗОЛОТНИКАМИ				
	HY045S	HY075S	HY120S	HY180S
Механическое	●	●	●	●
Гидравлическое	●	●	●	●
Пневматическое	●	●	●	●
Прямое электрическое	●	●		
Электро-гидравлическое	●	●	●	●
Электро-пневматическое	●	●	●	●

ПОЗИЦИОНИРОВАНИЕ ЗОЛОТНИКОВ				
	HY045S	HY075S	HY120S	HY180S
Пружинный возврат	●	●	●	●
Фиксатор	●	●	●	●
Поплавок	●	●	●	●
Микропереключатель/потенциометр	●	●	●	●
Ограничитель крутящего момента	●	●		
Фиксатор с гидравлическим выталкивателем	●	●	●	●

Доступные стандартные патрубki		
BSP (UNI ISO 1179 - Резьба UNI ISO 228/1)	МЕТРИЧЕСКИЕ (UNI EN ISO 9974-1 - Резьба UNI ISO 262)	SAE UN-UNF (UNI ISO 11926 - Резьба UNI ISO 725)
Прочие типы резьбы могут быть доступны, в зависимости от количества - уточните у местного представителя HydrecO		

## Направляющие распределители – Модификация под особое применение

Некоторые распределители модифицированы под особые сферы применения, где требуется производительность от 50 до 75 л/мин, например:

- Сельское хозяйство
- Стабилизаторы кранов
- Вилочные погрузчики

Модификация включает:

- Все основные функции золотников и действующих механизмов
- Давление на входе до 280 бар
- Давление на патрубках до 316 бар

Местные представители Hydreco будут рады порекомендовать вам продукцию под ваши запросы

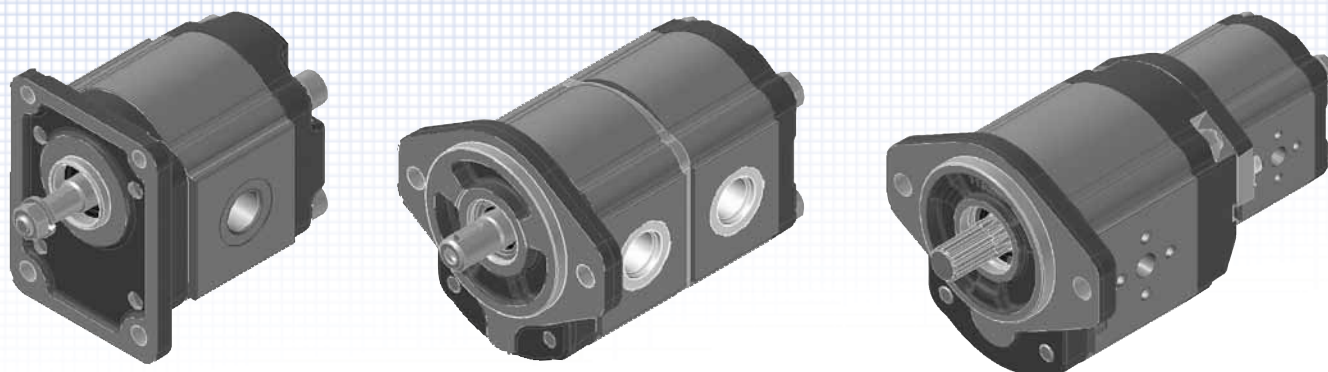
## Направляющие распределители – Управление по нагрузке

Некоторые распределители имеют функцию управления по нагрузке для использования с поршневыми насосами переменного рабочего объема, а также компенсаторы на входе для работы с насосами постоянного рабочего объема. Распределители работают с производительностью от 100 до 130 л/мин. Другие особенности:

- Встроенный компенсатор давления
- Вспомогательные клапаны на всех патрубках
- Реверсивные, односторонние, моторные и поплавковые золотники
- Ручное, двухосное ручное, гидравлическое, электро-гидравлическое или пневматическое управление
- Золотники для особых потоков
- CANBUS
- Пружинный центратор или фиксатор золотника

Доступные стандартные патрубки		
BSP (UNI ISO 1179 – Резьба UNI ISO 228/1)	МЕТРИЧЕСКИЕ (UNI EN ISO 9974-1 – Резьба UNI ISO 262)	SAE UN-UNF (UNI ISO 11926 – Резьба UNI ISO 725)
Прочие типы резьбы могут быть доступны, в зависимости от количества - уточните у местного представителя Hydreco		

# Шестеренные насосы с алюминиевым корпусом



- От 1,4 см<sup>3</sup>/об вплоть до 99 в 5 разных размерах корпуса
- Доступны насосы многосекционной конструкции
- Все шестеренные насосы имеют алюминиевый корпус с чугунными фланцами и задними крышками
- Высокая объемная эффективность благодаря плавающей втулке и осевой компенсации
- 12 зубчатая интегральная передача и вал
- Одинарное и двойное уплотнение вала
- Большой выбор фланцев, валов и патрубков для соответствия европейским и американским стандартам
- Доступны выносные подшипники
- Модульная конструкция
- Варианты насосов с клапанами в задних крышках

## Характеристики шестеренных насосов

HY15P	ГРУППА 1,5	Рабочий объем	Рабочее давление P1	Пульсирующее давление P2	Пиковое давление P3	Макс. скорость	Мин. скорость
		см <sup>3</sup> /об.	бар	бар	бар	мин <sup>-1</sup>	
	HY15P - 1.4	1.4	250	270	290	5000	700
	HY15P - 2.1	2.1	250	270	290	5000	700
	HY15P - 2.8	2.8	250	270	290	4500	700
	HY15P - 3.5	3.5	250	270	290	4500	700
	HY15P - 4.1	4.1	250	270	290	4000	700
	HY15P - 5.2	5.2	230	250	270	4000	700
	HY15P - 6.2	6.2	230	250	270	3600	600
	HY15P - 7.6	7.6	200	220	250	3300	600
HY15P - 9.3	9.3	180	200	240	3000	600	
HY15P - 11	11	170	190	220	3000	600	

HY20P	ГРУППА 2	Рабочий объем	Рабочее давление P1	Пульсирующее давление P2	Пиковое давление P3	Макс. скорость	Мин. скорость
		см <sup>3</sup> /об.	бар	бар	бар	мин <sup>-1</sup>	
	HY20P - 4.5	4.6	250	280	300	4000	600
	HY20P - 6.5	6.5	250	280	300	4000	600
	HY20P - 8.3	8.2	250	280	300	3500	500
	HY20P - 10.5	10.6	250	280	300	3500	500
	HY20P - 11.3	11.5	250	280	300	3500	500
	HY20P - 12.5	12.7	250	280	300	3500	500
	HY20P - 13.8	13.8	250	280	300	3500	500
	HY20P - 16	16.6	250	280	300	3000	400
HY20P - 19	19.4	220	240	260	3000	400	
HY20P - 22.5	22.9	200	220	240	2750	400	
HY20P - 26	25.8	180	200	220	2500	300	



HY25P		Рабочий объем	Рабочее давление P1	Пульсирующее давление P2	Пиковое давление P3	Макс. скорость	Мин. скорость
	<b>ГРУППА 2.5</b>	<b>см³/об.</b>	<b>бар</b>	<b>бар</b>	<b>бар</b>	<b>мин<sup>-1</sup></b>	
	HY25P - 11.5 *1	11.76	250	280	300	3000	600
	HY25P - 13.8 *2	14.07	250	280	300	3000	600
	HY25P - 16	16	250	280	300	3000	600
	HY25P - 19	19.3	250	280	300	3000	600
	HY25P - 22	22.2	250	280	300	3000	500
	HY25P - 25	25.2	250	280	300	3000	500
	HY25P - 28	27.6	250	280	300	3000	500
	HY25P - 32	32.4	230	250	260	3000	500
HY25P - 38	38.1	200	220	240	2750	400	
HY25P - 44	44.2	170	190	210	2500	400	

HY30P		Рабочий объем	Рабочее давление P1	Пульсирующее давление P2	Пиковое давление P3	Макс. скорость	Мин. скорость
	<b>ГРУППА 3</b>	<b>см³/об.</b>	<b>бар</b>	<b>бар</b>	<b>бар</b>	<b>мин<sup>-1</sup></b>	
	HY30P - 21 *3	20.6	250	280	300	3000	600
	HY30P - 27	27	250	280	300	3000	600
	HY30P - 33	33.5	250	280	300	3000	600
	HY30P - 38	38.7	250	280	300	2750	500
	HY30P - 46	46.9	250	270	280	2750	500
	HY30P - 55	54.1	220	240	250	2500	400
	HY30P - 65	63.1	200	220	240	2500	400
	HY30P - 75	73.4	180	200	220	2500	400

HY35P		Рабочий объем	Рабочее давление P1	Пульсирующее давление P2	Пиковое давление P3	Макс. скорость	Мин. скорость
	<b>ГРУППА 3.5</b>	<b>см³/об.</b>	<b>бар</b>	<b>бар</b>	<b>бар</b>	<b>мин<sup>-1</sup></b>	
	HY35P - 55	54.8	250	280	300	2750	400
	HY35P - 64	63.2	250	280	300	2750	350
	HY35P - 75	74.7	230	250	280	2500	300
	HY35P - 87	88	210	230	260	2250	300
	HY35P - 98	99	200	220	250	2000	300

\*1 Доступен только как задний насос \*2 Только большого объема \*3 По вопросам использования обратитесь в клиентскую службу

## Многосекционное исполнение

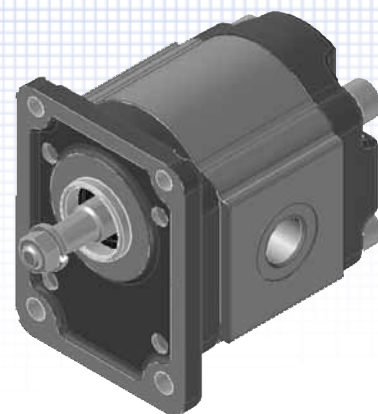
- Возможен многосекционный вариант монтажа
- Многосекционные насосы могут иметь отдельные или объединенные входы
- Возможность соединения насосов друг с другом ограничена и представлена в следующей таблице
- При особых требованиях свяжитесь с Hydreco

Передний насос	Задний или средний	Задний
HY35P	HY35P	
HY35P	HY20P	
HY35P	HY20P	HY20P
HY35P	HY20P	HY15P
HY30P	HY30P	
HY30P	HY30P	HY20P
HY30P	HY20P	HY20P
HY30P	HY20P	HY15P

Передний насос	Задний или средний	Задний
HY25P	HY25P	
HY25P	HY20P	
HY25P	HY20P	HY20P
HY25P	HY20P	HY15P
HY20P	HY20P	
HY20P	HY15P	
HY20P	HY15P	HY15P

# Шестеренные двигатели с алюминиевым корпусом

- От 4,5 см<sup>3</sup>/об вплоть до 73,4 в 3 разных размерах корпуса
- Многоступенчатая конструкция двигателя для делителей потока
- Все шестеренные двигатели имеют алюминиевый корпус с чугунными фланцами и задними крышками
- Высокая объемная эффективность благодаря плавающей втулке и осевой компенсации
- 12 зубчатая интегральная передача и вал
- Двойное уплотнение вала
- Большой выбор фланцев, валов и патрубков под европейские и американские стандарты
- Доступны выносные подшипники
- Модульная конструкция
- Доступны двигатели с разнообразными клапанами в задней крышке
- Доступны двигатели для привода вентилятора



HY20M		Рабочий объем	Макс. непрерывное давление P1	Макс. давление запуска P2	Макс. скорость	Мин. скорость
	ГРУППА 2	см <sup>3</sup> /об.	бар	бар	мин <sup>-1</sup>	
	HY20M - 4.5	4.6	250	280	4000	600
	HY20M - 6.5	6.5	250	280	4000	600
	HY20M - 8.3	8.2	250	280	3600	500
	HY20M - 10.5	10.6	250	280	3500	500
	HY20M - 11.3	11.5	250	280	3500	500
	HY20M - 12.5	12.7	250	280	3400	500
	HY20M - 13.8	13.8	250	280	3400	500
	HY20M - 16	16.6	250	280	3200	450
HY20M - 19	19.4	220	240	3200	450	
HY20M - 22.5	22.9	200	220	3000	450	
HY20M - 26	25.8	180	200	2850	450	

HY25M		Рабочий объем	Макс. непрерывное давление P1	Макс. давление запуска P2	Макс. скорость	Мин. скорость
	ГРУППА 2.5	см <sup>3</sup> /об.	бар	бар	мин <sup>-1</sup>	
	HY25M - 16	16	250	280	3000	600
	HY25M - 19	19.3	250	280	3000	600
	HY25M - 22	22.2	250	280	3000	500
	HY25M - 25	25.2	250	280	3000	500
	HY25M - 28	27.6	250	280	3000	500
	HY25M - 32	32.4	230	250	3000	500
	HY25M - 38	38.1	200	220	2750	400
	HY25M - 44	44.2	170	190	2500	400

HY30M		Рабочий объем	Макс. непрерывное давление P1	Макс. давление запуска P2	Макс. скорость	Мин. скорость
	ГРУППА 3	см <sup>3</sup> /об.	бар	бар	мин <sup>-1</sup>	
	HY30M - 27	27	250	300	3000	600
	HY30M - 33	33.5	250	300	3000	600
	HY30M - 38	38.7	250	300	2750	500
	HY30M - 46	46.9	250	280	2750	500
	HY30M - 55	54.1	220	250	2500	400
	HY30M - 65	63.1	200	240	2500	400
	HY30M - 75*	73.4	180	220	2500	400

\* Другой рабочий объем доступен по запросу

# ВЫСОКОЕ КАЧЕСТВО ПРОДУКЦИИ ДЛЯ ПРОИЗВОДСТВЕННЫХ КОМПАНИЙ ВО ВСЕМ МИРЕ

Мы подтверждаем и доказываем способность производить продукцию, отвечающую запросам ведущих мировых производителей мобильной техники. Речь идет не просто о поставке продукции, процесс начинается с оценки потребностей каждого заказчика, переходит в фазу правильного отбора или определения конфигурации изделия и дальше взаимодействие продолжается в течение длительного цикла эксплуатации.

Высокие технические характеристики, качество продукции, обслуживание и квалифицированные консультации наших специалистов являются основными факторами достижений компаний David Brown Hydraulics, Hydreco и Powauto в секторе гидравлического оборудования.

Наряду с широким ассортиментом гидравлических комплектующих промышленного назначения, наши шестеренные насосы и моторы, распределители и коробки отбора мощности обеспечивают высокую производительность и точное управление. Данные продукты используются при производстве техники крупнейшими компаниями в мире в различных секторах экономики: машиностроении, при производстве техники сельскохозяйственного назначения, горнодобывающей промышленности, судостроении.

Обладая технической квалификацией и практическим опытом, понимая сферу использования гидравлических комплектующих, компания производит продукцию, отвечающую требованиям клиентов по всему миру.





## КОНТАКТНАЯ ИНФОРМАЦИЯ

### ЕВРОПА, БЛИЖНИЙ ВОСТОК, АФРИКА

<b>ДАНИЯ</b>	Hydreco Hydraulics Denmark A/S, Kastrup (Копенгаген)	Тел: +45 32 51 40 15	Факс: +45 32 51 20 22	info-dk@hydreco.com
<b>ФИНЛЯНДИЯ</b>	Hydreco Hydraulics Finland Oy, Хельсинки	Тел: +358 9 342 4120	Факс: +358 9 342 41236	sales-fi@hydreco.com
<b>ГЕРМАНИЯ</b>	Hydreco Hydraulics GmbH, Штрелен (Северный Рейн-Вестфалия)	Тел: +49 2834 94303-41	Факс: +49 2834 94303-64	info-de@hydreco.com
<b>ИТАЛИЯ</b>	Hydreco Hydraulics Italia Srl, Виньола (Модена)	Тел: +39 059-7700411	Факс: +39 059-7700425	sales-it@hydreco.com
<b>НОРВЕГИЯ</b>	Hydreco Hydraulics Norway AS, Скъеттен	Тел: +47 22 90 94 10	Факс: -	post-no@hydreco.com
<b>ВЕЛИКОБРИТАНИЯ</b>	Hydreco Hydraulics Ltd, Пул, Дорсет	Тел: +44 (0) 1202 627500	Факс: +44 (0) 1202 627555	info-uk@hydreco.com

### СЕВЕРНАЯ И ЮЖНАЯ АМЕРИКА

<b>США</b>	Hydreco Inc, Шаролтт (Северная Каролина)	Тел: +1 704 295-7575	Факс: +1 704 295-7574	sales-us@hydreco.com
<b>ЛАТИНСКАЯ АМЕРИКА</b>		Тел: +1 704 572-6266		sales-es@hydreco.com

### СТРАНЫ АЗИАТСКО-ТИХООКЕАНСКОГО РЕГИОНА

<b>АВСТРАЛИЯ</b>	Hydreco Hydraulics Pty Ltd, Севен Хиллс (Новый Южный Уэльс)	Тел: +61 2 9838 6800	Факс: +61 2 9838 6899	sales-au@hydreco.com
<b>АВСТРАЛИЯ</b>	Hydreco Hydraulics Pty Ltd, Нареллан (Новый Южный Уэльс)	Тел: +61 246 476 577	Факс: -	sales-au@hydreco.com
<b>АВСТРАЛИЯ</b>	Hydreco Hoist & Winch Sales (WA) Pty Ltd, Бассендин (Западная Австралия)	Тел: +61 8 9377 2211	Факс: +61 8 9377 2223	sales-au@hydreco.com
<b>КИТАЙ</b>	Hydreco Hydraulics (Xiamen) Co. Ltd, Сямэнь, (Фуцзянь)	Тел: +86 0592 2237 901	Факс: +86 0592 2237 052	sales-cn@hydreco.com
<b>ИНДИЯ</b>	Hydreco Hydraulics India Private Ltd, Бангалор	Тел: +91 80 42713100	Факс: +91 80 42713111	sales-in@hydreco.com