



E.S.π
3,14

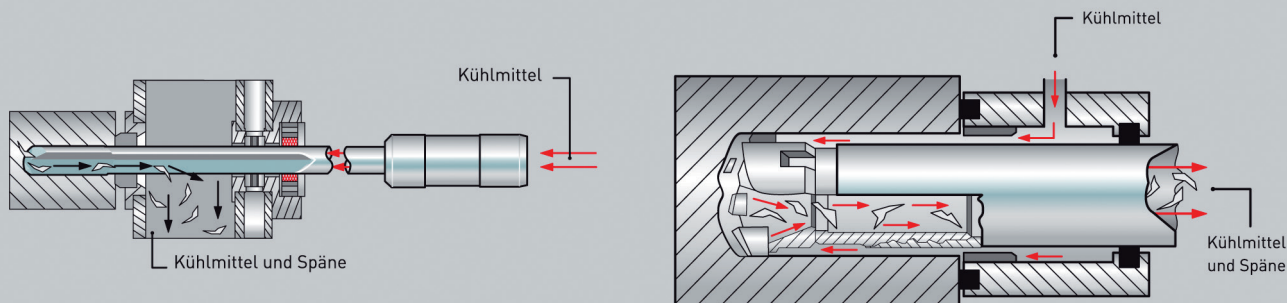
TBT
TIEFBOHRTECHNIK



Станок ТБТ для глубокого сверления серии ML500

TBT Tiefbohrtechnik - Решения по всем вопросам глубокого сверления

ML500-Метод работы



Пушечное сверление (ЭЛБ)

Метод сверления БТА/СТС

Станок глубокого сверления серии ML500 также оптимально предназначен для обработки гидроцилиндров с применением комбинированных инструментов для развертки и раскатки.

Технические данные

		ML500		
Количество шпинделей		1	2	4
Межшпиндельное расстояние	мм	-	360	180
Мощность привода шпинделя	кВт	37	2 x 22	4 x 10,5
Диаметр сплошного сверления методом БТА *	мм	15 - 90	15 - 60	15 - 40
Диаметр растачивания методом БТА *	мм	180	60	40
Диаметр развертки/раскатки методом БТА *	мм	180	-	-
Сверлильный диаметр 3-х комбинированный инструмент *	мм	150	-	-
Скорость вращения шпинделя	1/мин.	50 - 4500	50 - 6300	50 - 8000
Макс. наружный диаметр	мм	600	310	170
Глубина сверления припл.	мм	1000 - 7000		
Сверлильный диа. методом ЭЛБ		по запросу		

* Ориентировочные параметры для стали St60

TBT Tiefbohrtechnik GmbH + Co

Siemensstraße 1
72581 Dettingen a.d. Erms
Deutschland

Telefon: +49 (0) 7123 / 976-0
Telefax: +49 (0) 7123 / 976-200
E-Mail: info@tbt.de
Web: www.tbt.de

