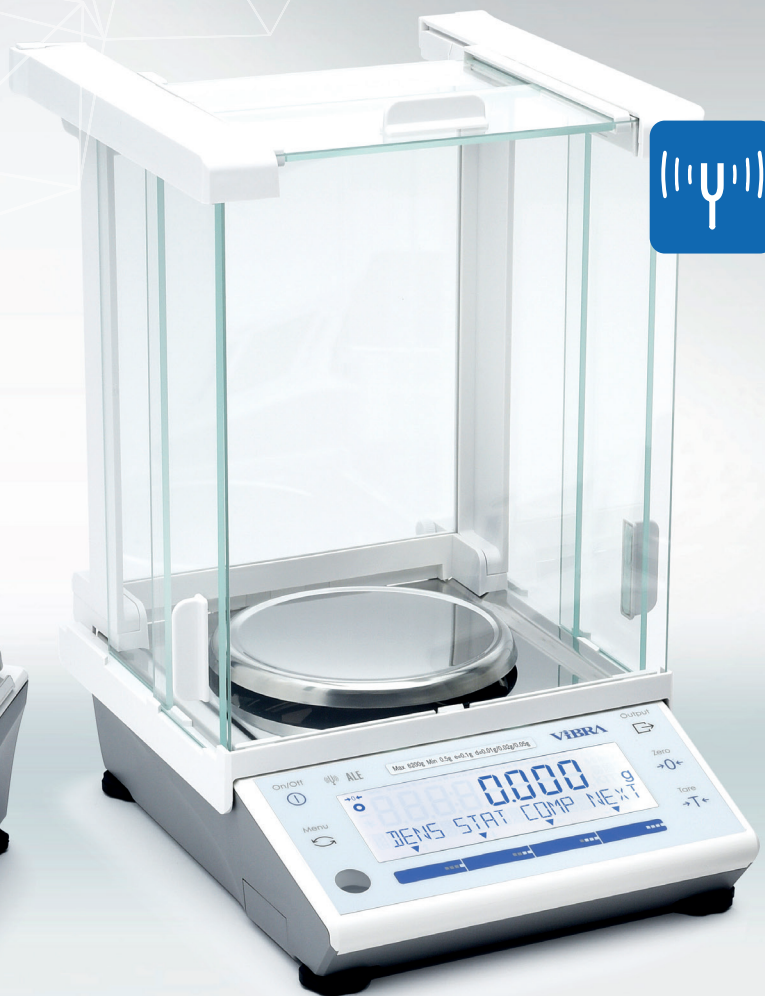


СЕРИЯ ALE

Высокофункциональные
лабораторные весы
премиум-класса



ГАРАНТИЯ 7 ЛЕТ

Флагманская модель ViBRA



Химия и
нефтехимия



Фармацевтика
и биотехнологии



Лабораторные
исследования



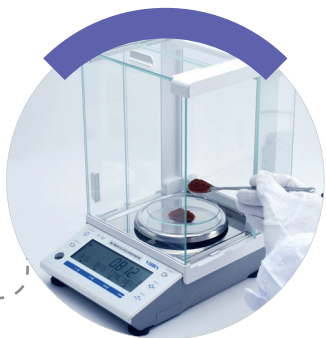
Пищевые
производства

Функции:

- Счетный режим
- Процентное взвешивание
- Функция сравнения
- Статистическая функция
- Суммирование
- Функция взвешивания нестабильных грузов
- Возможность взвешивания под весами
- Возможность настройки уровня доступа пользователей
- Режим умножения на коэффициент
- Режим вычисления по формуле

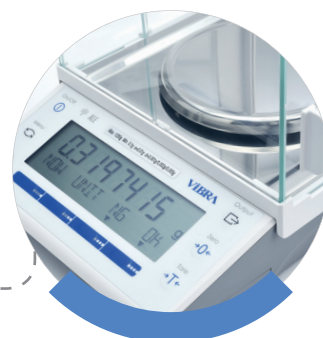
Уникальные преимущества весов ViBRA на датчике Tuning-Fork:

- Быстрое начало работы – вход в рабочий режим в течение 1 минуты;
- Минимальное количество отказов и поломок - в 3 раза меньше, чем у ведущих производителей весов;
- Экстремально низкая зависимость от температуры окружающей среды;
- Устойчивость к перегрузу (в 15 раз).



Самое короткое время отклика 1.6 сек.

Короткое время отклика незаменимо для эффективного взвешивания. В весах ViBRA серии ALE значительно уменьшено время стабилизации (отклика) с применением новой технологии.



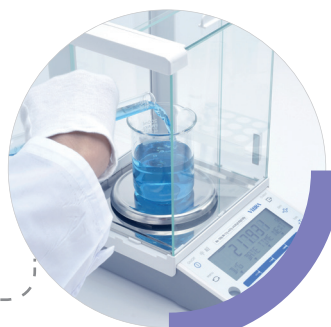
Автоматическая встроенная калибровка

Расширенный модельный ряд для весов со встроенной калибровкой с Max до 15кг.



Автономная работа для весов в базовой комплектации

Благодаря низкому энергопотреблению весы ViBRA серии ALE могут работать от "сухих" батарей. Это позволяет использовать весы в местах без возможности подключения к точке электропитания.



Уникальная модель ALE15001 R

Впервые на датчике Tuning-Fork с Max=15кг и d=0.1г с автоматической внутренней калибровкой



Дружественный по отношению к пользователю интерфейс (user-friendly)

Весы ViBRA серии ALE легко управляются. Дружественный дисплей помогает пользователю текстовым сообщением.



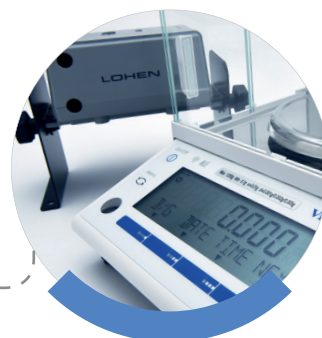
Функция свободной кнопки

В весах ViBRA серии ALE на передней панели есть 4 "свободные" кнопки, которые легко программируются на быстрый вызов часто используемых функций. Минимизируйте время при проведении стандартных процедур с весами.



Самые компактные в сегменте лабораторных весов

Компактный корпус весов серии ALE позволяет использовать весы в самых небольших лабораториях. Кроме того, весы легко помещаются в любом ламинарном или перчаточном боксе.



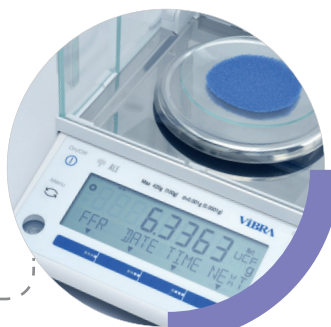
Многообразие интерфейсов

В стандартной комплектации весов ViBRA серии ALE для соединения с внешними устройствами присутствует RS232C и USB. Второй RS232C, Ethernet и релейный выход доступны в виде дополнительных опций.



Четкий, яркий и большой LCD дисплей

На четком, ярком и большом LCD дисплее пользователь может без ошибок прочесть показания даже в тяжелых производственных условиях.



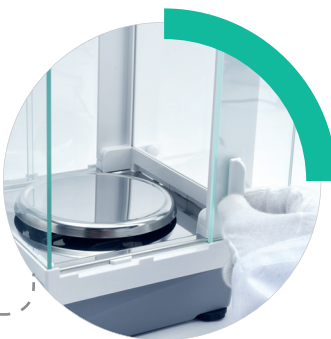
Взвешивание нестабильных грузов при минимальном времени отклика

Стабильность и скорость получения результата должны быть корректными в зависимости от характера измеряемого объекта. Весы ViBRA серии ALE позволяют взвешивать животных в лабораторных условиях.



Возможность индивидуальных настроек пользователей

Весы ViBRA серии ALE позволяют путем ввода настроек ID-пользователей решать разные производственные задачи нескольких операторов.



Измерение плотности

Все весы серии ALE в базовой комплектации оснащены поддонным крюком для взвешивания под весами и определения плотности образцов.

ТЕХНИЧЕСКИЕ ХАРАКТЕРИСТИКИ

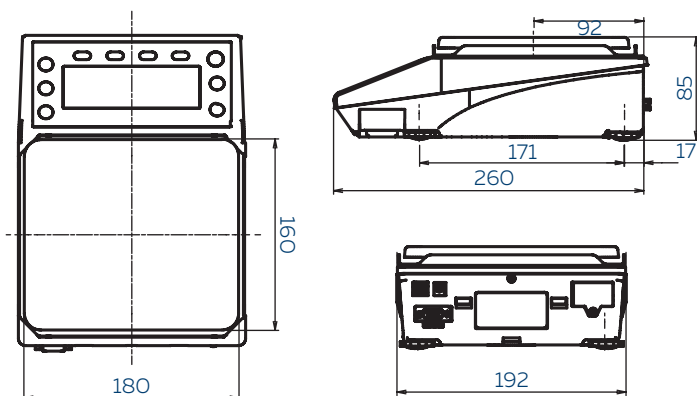
Модель	ALE 223	ALE 323	ALE 623	ALE 1502	ALE 2202	ALE 3202	ALE 6202	ALE 8201	ALE 15001
Мах, г	220	320	620	1500	2200	3200	6200	8200	15000
Дискретность, г	0.001	0.001	0.001	0.01	0.01	0.01	0.01	0.1	0.1
Класс точности	Высокий (II)								
Дисплей	Жидкокристаллический с подсветкой								
Размер платформы, мм	Ø 118			160 x 180					
Калибровка	Внешняя								
Интерфейс	RS232C, USB								
Габариты, мм	270 x 205 x 301, включая ветрозащиту			260 x 192 x 85					
Вес, кг	2.6			2.7					

ТЕХНИЧЕСКИЕ ХАРАКТЕРИСТИКИ

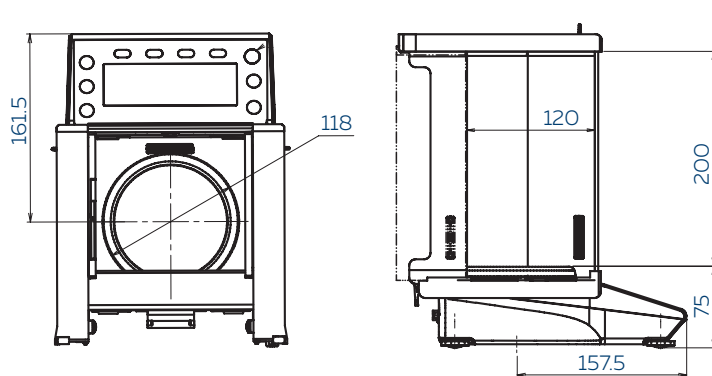
Модель	ALE 223R	ALE 323R	ALE 623R	ALE 1502R	ALE 2202R	ALE 3202R	ALE 6202R	ALE 8201R	ALE 15001R
Мах, г	220	320	620	1500	2200	3200	6200	8200	15000
Дискретность, г	0.001	0.001	0.001	0.01	0.01	0.01	0.01	0.1	0.1
Класс точности	Высокий (II)								
Дисплей	Жидкокристаллический с подсветкой								
Размер платформы, мм	Ø 118			160 x 180					
Калибровка	Внутренняя								
Интерфейс	RS232C, USB								
Габариты, мм	270 x 205 x 301, включая ветрозащиту			260 x 192 x 85					
Вес, кг	2.9			3.3					

ГАБАРИТНЫЕ РАЗМЕРЫ

ALE 223(R) - ALE 623(R)



ALE 1502(R) - ALE 15001(R)



ОПЦИИ

- ALE-LM - Контакт реле
- ALE-ETH - Интерфейс TCP-IP
- ALE-DK - Комплект для измерения плотности (220 - 620г)
- ALE-RS - Дополнительный RS для ALE
- ALE-UH (S) - крюк для ALE 223-623
- ALE-UH (M) - крюк для ALE 1502-15001

ДОПОЛНИТЕЛЬНОЕ ОБОРУДОВАНИЕ

- CSP-160 II - Микропринтер
- CBM-910 II - Микропринтер
- SDR - Дополнительный дисплей
- Кабель для подключения к компьютеру

КОНТАКТЫ

ООО ВИБРА РУС
 Официальное представительство
 Shinko Denshi Co., Ltd. в России
 г. Москва, 115114, Павелецкая
 набережная, д. 2, стр. 3
 Тел: + 7 495 740 68 71
 Email: sales@vibra.ru
 Http://www.vibra.ru