



СЕРИЯ СТ

Каратные весы

Функции:

- Счетный режим
- Выбор единиц измерения



ГАРАНТИЯ 7 ЛЕТ

Легкие и компактные весы для ювелиров



Обработка драгоценных камней



Оценка и учет



Лабораторные исследования



Производство ювелирных изделий



Торговля ювелирными изделиями



Фармацевтика и биотехнологии

Модель	Фронтальная ветрозащита		Стандартная ветрозащита	
	СТ 603СЕ	СТ 1602СЕ	СТ 603ГСЕ	СТ 1602ГСЕ
Мах, ct	600	1600	600	1600
Дискретность, ct	0.001	0.01	0.001	0.01
Размер платформы, мм	Ø 80	Ø 80	Ø 80	Ø 80
Калибровка	Внешняя			
Дисплей	Жидкокристаллический			
Интерфейс	RS232C			
Габариты, мм	235 x 182 x 165		251 x 207 x 260	
Вес, кг	≈ 1.6		≈ 2.4	

Уникальные преимущества весов ViBRA на датчике Tuning-Fork:



- Быстрое начало работы - вход в рабочий режим в течение 1 минуты;
- Минимальное количество отказов и поломок - в 3 раза меньше, чем у ведущих производителей весов;
- Независимость показаний от температуры окружающей среды;
- Устойчивость к перегрузу (в 15 раз).

Уникальная ветрозащита

Простой доступ к платформе обеспечивается выдвижной конструкцией ветрозащиты, которая оснащена ограничителем, исключающим случайное закрытие дверцы. Также доступна стандартная версия ветрозащиты.

Элегантный дизайн

Весы сконструированы в элегантном корпусе, что помогает вписаться в интерьер любого ювелирного салона.

Функция Easy RES

Стабильность и скорость ответа должны быть корректными в зависимости от характера измеряемого объекта и окружающих условий. Функция Easy RES позволяет пользователю менять скорость ответа простым нажатием кнопки SET. Настройка скорости отклика под Ваш образец и условия.

Контрастный дисплей

На четком, ярком жидкокристаллическом дисплее пользователь может без ошибок прочесть показания даже в тяжелых производственных условиях.

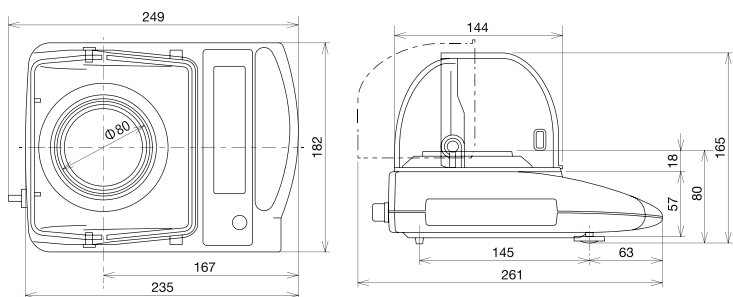
Удобство в эксплуатации и транспортировке

Простой уход и свобода перемещения.

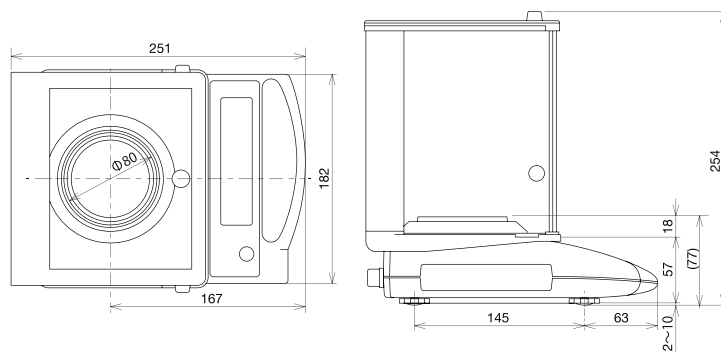


ГАБАРИТНЫЕ РАЗМЕРЫ

Выдвижной тип ветрозащиты



Стандартная ветрозащита



ОПЦИИ

AJBT(S) - Аккумуляторная батарея
СТСР - Чаша для взвешивания
Внешний интерфейс RS-232C в Ethernet

ДОПОЛНИТЕЛЬНОЕ ОБОРУДОВАНИЕ

CSP-160 II - Микропринтер
CBM-910 II - Микропринтер
SDI/SDR - Дополнительные дисплеи
LAS-05D-SD - Ионизатор
COM-USB - Переходник
Кабель для подключения к компьютеру

КОНТАКТЫ

ООО ВИБРА РУС
Официальное представительство
Shinko Denshi Co., Ltd. в России
г. Москва, 115114, Павелецкая
набережная, д. 2, стр. 3
Тел: + 7 495 740 68 71
Email: sales@vibra.ru
Http://www.vibra.ru