

СЕРИЯ АВ

Базовые лабораторные весы

Функции:

- Счетный режим
- Процентное взвешивание
- Режим сравнения
- Режим дозирования

ГАРАНТИЯ 7 ЛЕТ

Высокое качество измерения по доступной цене



Лабораторные исследования



Для ювелиров



Медицина



Химия и нефтехимия



Наука и образование



Пищевые производства

Модель	AB 323CE AB 323RCE	AB 623CE AB 623RCE	AB 1202CE AB 1202RCE	AB 3202CE AB 3202RCE	AB 12001CE AB 12001RCE
Мах, г	320	620	1200	3200	12000
Дискретность, г	0.001		0.01		0.1
Размер платформы, мм	Ø 140		190 x 190		
Калибровка	Внешняя / (R) - Внутренняя				
Дисплей	Жидкокристаллический с подсветкой				
Интерфейс	RS232C				
Габариты, мм	293 x 202 x 266, включая ветрозащиту		293 x 196 x 89		
Вес, кг	≈ 3.5		≈ 2.6		

Уникальные преимущества весов ViBRA на датчике Tuning-Fork:



Использование датчика Tuning-Fork в весах ViBRA серии АВ дает пользователю уникальные преимущества:

- Быстрое начало работы - вход в рабочий режим в течение 1 минуты;
- Минимальное количество отказов и поломок - в 3 раза меньше, чем у ведущих производителей весов;
- Независимость показаний от температуры окружающей среды;
- Устойчивость к перегрузу (в 15 раз).

Яркий LCD дисплей

Контрастный дисплей с подсветкой и гистограммой нагрузки (графическое отображение оставшейся доли Max). На четком, ярком и большом LCD дисплее пользователь может без ошибок прочесть показания даже в сложных производственных условиях.

Увеличенная платформа до 140 миллиметров

Благодаря увеличенной грузоприемной платформе (до 140мм) удобно взвешивать объемные образцы и контейнеры.

Легкосъемная стеклянная ветрозащита

Для весов с Max до 620г.

Высота ветрозащиты 160мм.

Упрощает измерение самых различных образцов, путем монтажа/демонтажа ветрозащиты.

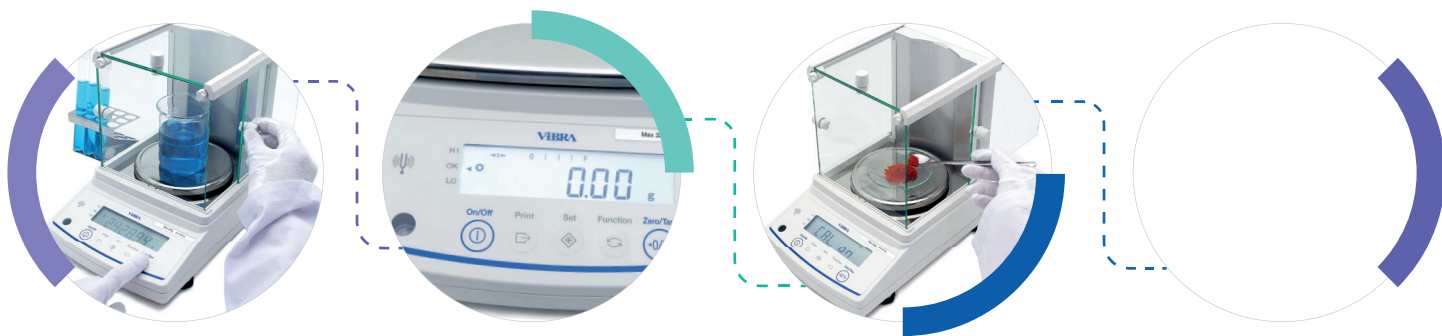
Возможность автономного питания

Опционально все весы серии имеют возможность непрерывной работы до 150 часов от «сухих» батарей, что позволяет использовать весы в мобильных лабораториях и при выездной работе.

Автоматическая встроенная калибровка

Для весов с Max до 12кг включительно.

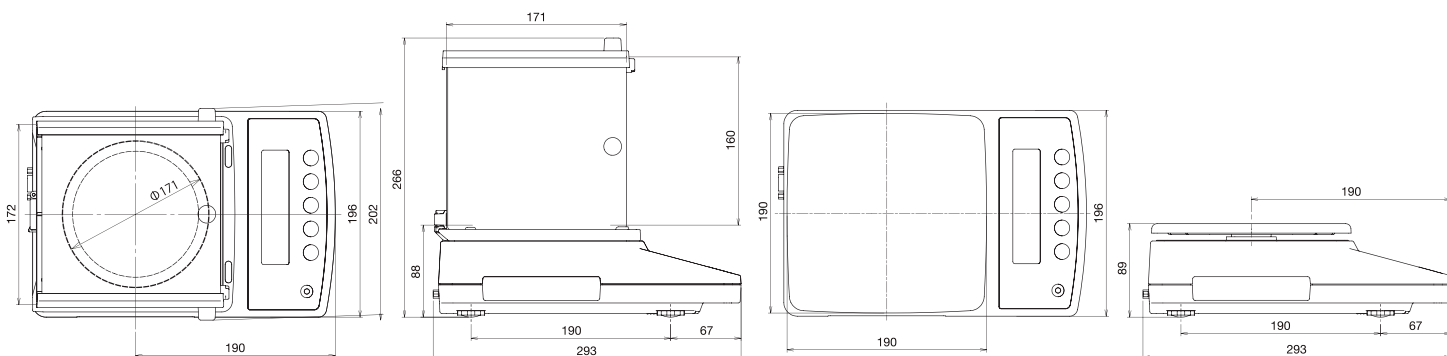
Это уникальное предложение для весов данного класса.



ГАБАРИТНЫЕ РАЗМЕРЫ

320 - 620г.

1200 - 12000г.



ОПЦИИ

ABBT - Питание от сухих батарей
Внешний интерфейс RS-232C в Ethernet

ДОПОЛНИТЕЛЬНОЕ ОБОРУДОВАНИЕ

CSP-160 II - Микропринтер
CBM-910 II - Микропринтер
SDI/SDR - Дополнительные дисплеи
Кабель для подключения к компьютеру
COM-USB - Переходник

КОНТАКТЫ

ООО ВИБРА РУС

Официальное представительство
Shinko Denshi Co., Ltd. в России
г. Москва, 115114, Павелецкая
набережная, д. 2, стр. 3

Тел: +7 495 740 68 71

Email: sales@vibra.ru

Http://www.vibra.ru