

HYDRECO

HYDRAULIC SOLUTIONS PROVIDER

HPVS СЕРИЯ

ПИЛОТНЫЙ КЛАПАН



ГИДРАВЛИЧЕСКИЙ ПИЛОТНЫЙ КЛАПАН

Пилотные клапаны HPV входят в широкий ассортимент продуктов Hydreco Hydraulics.

Благодаря двухосевому управлению и большому выбору графиков регулировки, а также разнообразным опциям джойстика, продукт подходит как для передвижной техники, так и для промышленного оборудования.

Наши инженеры-специалисты помогут вам оптимизировать данный продукт под вашу сферу применения.

Наша сервисная служба оказывает комплексные услуги поддержки по всему миру.

ПРЕИМУЩЕСТВА

- Компактные и легкие
- Подходят для установки на консоли подлокотника
- Совместимы с широким спектром оборудования
- Изящный вид подходит для современных кабин
- Оператор защищен от комплектующих с высокой температурой
- Надежные и простые редукторы давления
- Разнообразные графики регулировки давления с высокой точностью и низким гистерезисом
- Разнообразные опции электрооборудования как для стандартного, так и эргономичного многофункционального джойстика
- Управление с малым усилием

Hydreco Hydraulics оставляет за собой право в любое время обновлять информацию в данном каталоге

HPVS SERIES МАРКИРОВКА МОДЕЛЕЙ

HPVS XX X XX F X X XX

Опции микропереключателей

M1	= 1 переключатель следит за центральным положением
M2	= 2 переключателя следят за смещением в стороны
M3	= 1 переключатель следит за смещением вперед
M4	= 1 переключатель следит за смещением назад

Тип и размер порта

<input type="checkbox"/>	= Опустить для 1/4" BSP
S	= 7/16"-20 UNF SAE #4

Возвратная пружина

0	= от 1.4 до 2.8 дН (Стандартная)
1	= от 3.0 до 4.5 дН

F	= Стандартный управляющий плунжер
----------	-----------------------------------

Диаграммы характеристик

см. каталог **ХАРАКТЕРИСТИКИ КЛАПАНОВ**

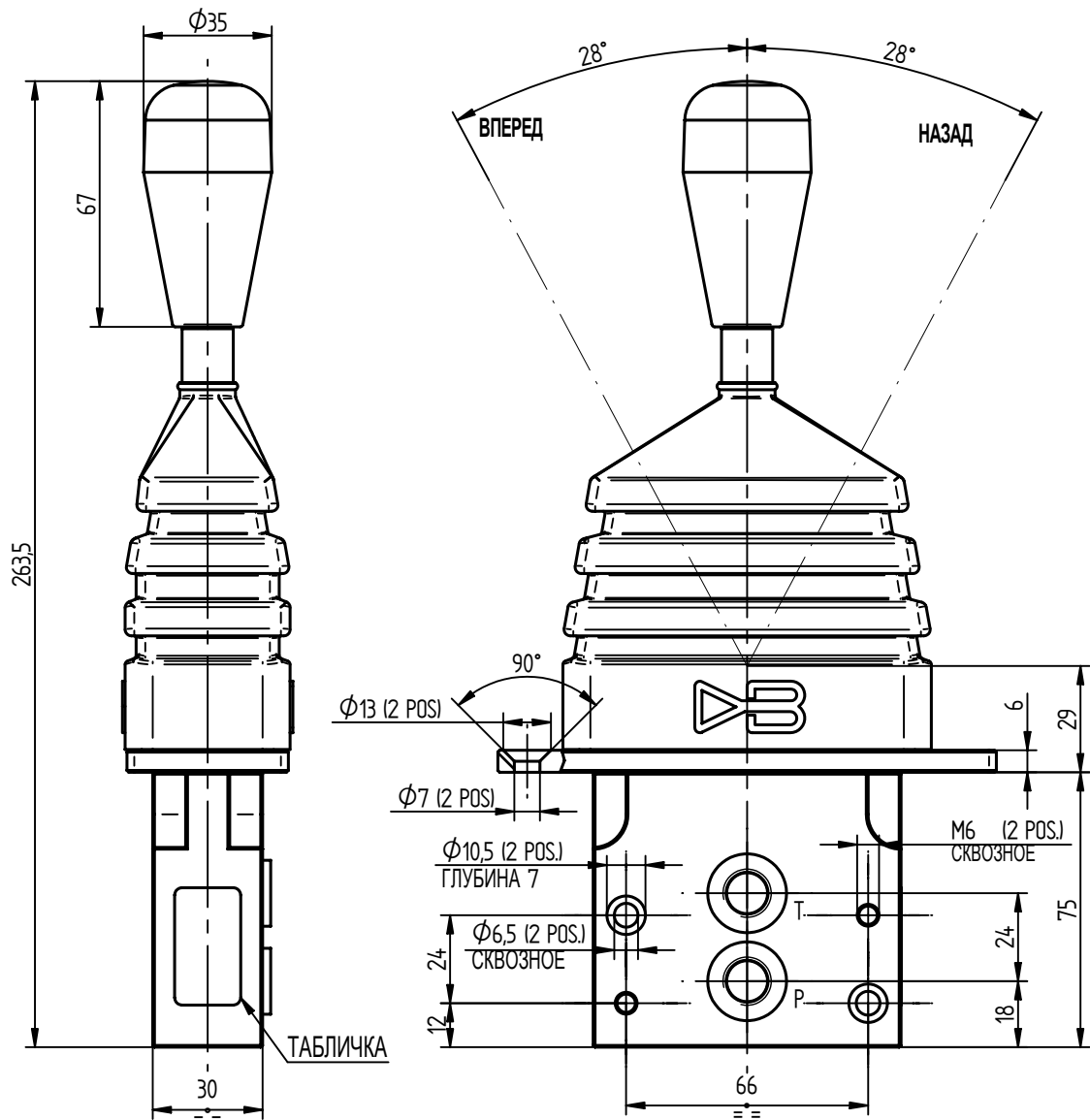
Тип джойстика

	см. каталог Джойстики
W	= без джойстика

Номер основной модели - включает 2 сервисных порта

01	= пружина рычага в нейтральном положении
02	= рычаг фиксируется в любом положении
03	= рычаг фиксируется в любом положении с датчиком нейтрали
04	= рычаг фиксируется в обоих крайних
05	= рычаг фиксируется в нейтральном положении
06	= рычаг фиксируется в нейтральном, а фрикцион в любом положении
07	= рычаг фиксируется в U1, пружина возвращается из U2
08	= рычаг фиксируется в U2, пружина возвращается из U1

HPVS	= составной гидравлический компактный пилотный клапан серии S
-------------	---



ВАРИАНТЫ ПОРТОВ

P, T, U1, U2, U3, U4:

1/4" BSP ИЛИ 7/16"-20 UNF SAE #4

СПЕЦИФИКАЦИИ

Макс. входное давление, Порт P: 50 бар

Макс. выходное давление, Порт T: 3 бар

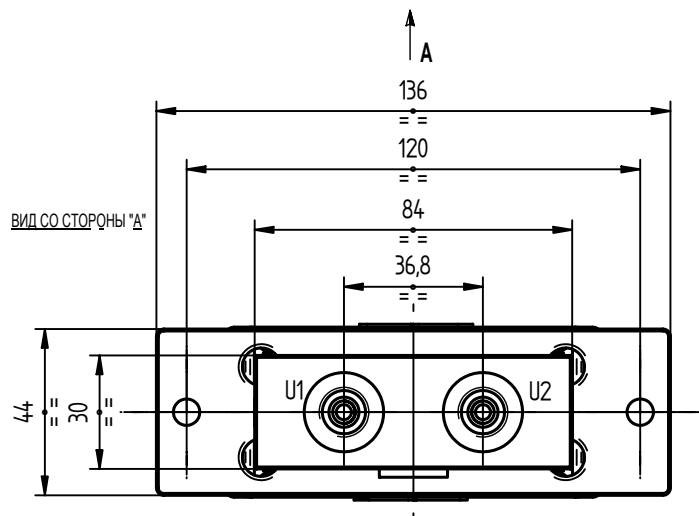
Пропускная способность: от 5 до 20 л/мин

Макс. диапазон гистерезиса: +/- 0.5 бар

Жидкость: Гидравлическое минеральное
масло ISO HM E HV

Класс загрязнения: 21/16/13 - ISO 4406/1999

Температура жидкости: от -20 до +80 °C





КОНТАКТНАЯ ИНФОРМАЦИЯ

ЕВРОПА, БЛИЖНИЙ ВОСТОК, АФРИКА

ДАНИЯ	HydrecO Hydraulics Denmark A/S, Kastrup (Копенгаген)	Тел: +45 32 51 40 15	Факс: +45 32 51 20 22	info-dk@hydrecO.com
ФИНЛЯНДИЯ	HydrecO Hydraulics Finland Oy, Хельсинки	Тел: +358 9 342 4120	Факс: +358 9 342 41236	sales-fi@hydrecO.com
ГЕРМАНИЯ	HydrecO Hydraulics GmbH, Штрелен (Северный Рейн-Вестфалия)	Тел: +49 2834 94303-41	Факс: +49 2834 94303-64	info-de@hydrecO.com
ИТАЛИЯ	HydrecO Hydraulics Italia Srl, Виньола (Модена)	Тел: +39 059-7700411	Факс: +39 059-7700425	sales-it@hydrecO.com
НОРВЕГИЯ	HydrecO Hydraulics Norway AS, Скъеттен	Тел: +47 22 90 94 10	Факс: -	post-no@hydrecO.com
ВЕЛИКОБРИТАНИЯ	HydrecO Hydraulics Ltd, Пул, Дорсет	Тел: +44 (0) 1202 627500	Факс: +44 (0) 1202 627555	info-uk@hydrecO.com

СЕВЕРНАЯ И ЮЖНАЯ АМЕРИКА

США	HydrecO Inc, Шаролтт (Северная Каролина)	Тел: +1 704 295-7575	Факс: +1 704 295-7574	sales-us@hydrecO.com
ЛАТИНСКАЯ АМЕРИКА		Тел: +1 704 572-6266		sales-es@hydrecO.com

СТРАНЫ АЗИАТСКО-ТИХООКЕАНСКОГО РЕГИОНА

АВСТРАЛИЯ	HydrecO Hydraulics Pty Ltd, Севен Хиллс (Новый Южный Уэльс)	Тел: +61 2 9838 6800	Факс: +61 2 9838 6899	sales-au@hydrecO.com
АВСТРАЛИЯ	HydrecO Hydraulics Pty Ltd, Нареллан (Новый Южный Уэльс)	Тел: +61 246 476 577	Факс: -	sales-au@hydrecO.com
АВСТРАЛИЯ	HydrecO Hoist & Winch Sales (WA) Pty Ltd, Бассендин (Западная Австралия)	Тел: +61 8 9377 2211	Факс: +61 8 9377 2223	sales-au@hydrecO.com
КИТАЙ	HydrecO Hydraulics (Xiamen) Co. Ltd, Сямэнь, (Фуцзянь)	Тел: +86 0592 2237 901	Факс: +86 0592 2237 052	sales-cn@hydrecO.com
ИНДИЯ	HydrecO Hydraulics India Private Ltd, Бангалор	Тел: +91 80 42713100	Факс: +91 80 42713111	sales-in@hydrecO.com