

HYDRECO

HYDRAULIC SOLUTIONS PROVIDER

HPV СЕРИЯ

ПИЛОТНЫЙ КЛАПАН



ГИДРАВЛИЧЕСКИЙ ПИЛОТНЫЙ КЛАПАН

Пилотные клапаны HPVB входят в широкий ассортимент продуктов Hydreco Hydraulics.

Благодаря двухосевому управлению и большому выбору графиков регулировки, а также разнообразным опциям джойстика, продукт подходит как для передвижной техники, так и для промышленного оборудования.

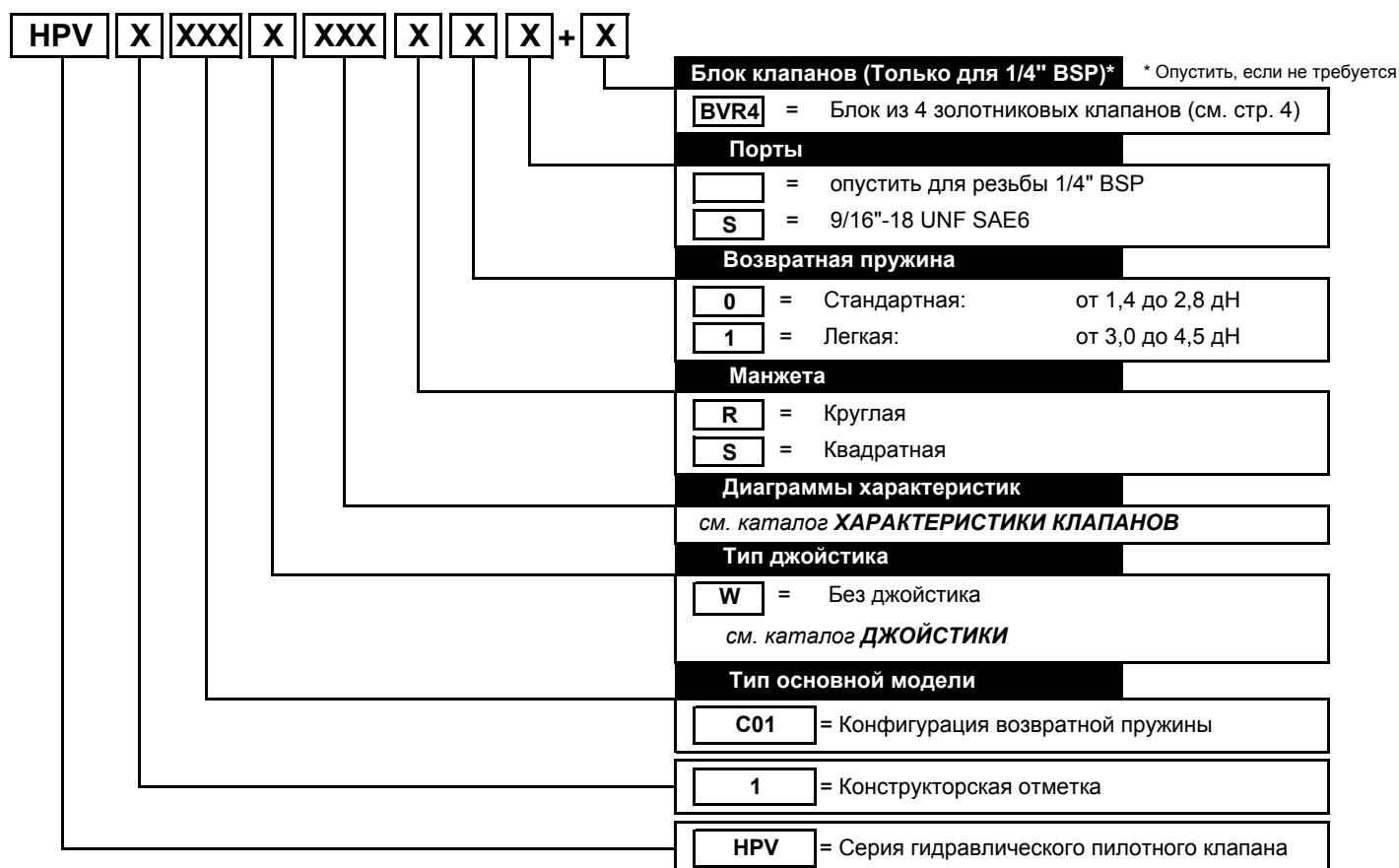
Наши инженеры-специалисты помогут вам оптимизировать данный продукт под вашу сферу применения. Наша сервисная служба оказывает комплексные услуги поддержки по всему миру.

ПРЕИМУЩЕСТВА

- Компактные и легкие
- Все порты расположены на нижнем торце для удобства установки
- Подходят для установки на консоли подлокотника
- Совместимы с широким спектром оборудования
- Изящный вид подходит для современных кабин
- Оператор защищен от комплектующих с высокой температурой
- Надежные и простые редукторы давления
- Разнообразные графики регулировки давления с высокой точностью и низким гистерезисом
- Разнообразные опции электрооборудования как для стандартного, так и эргономичного многофункционального джойстика
- Управление с малым усилием

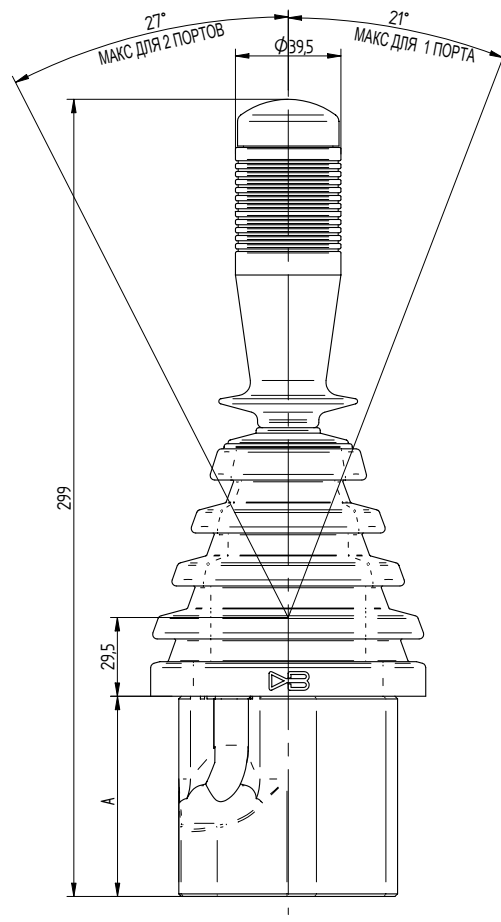
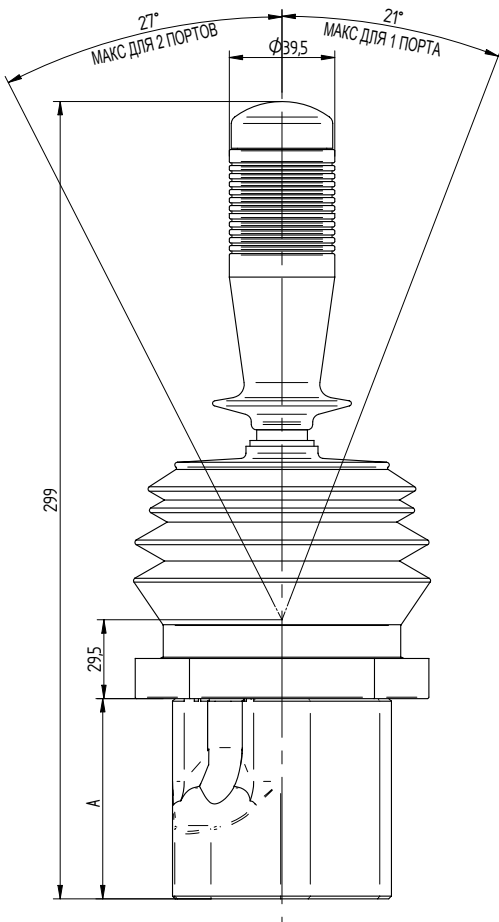
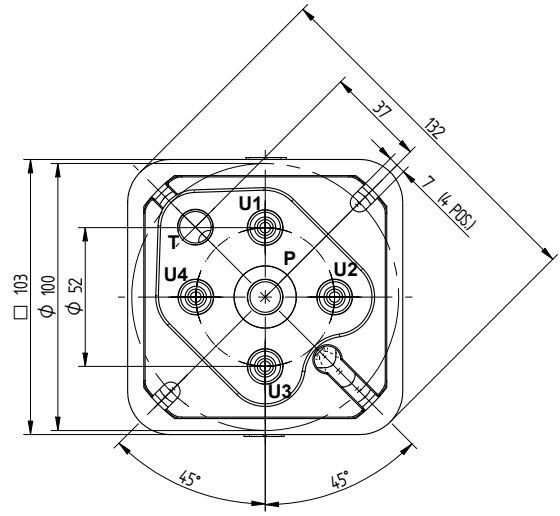
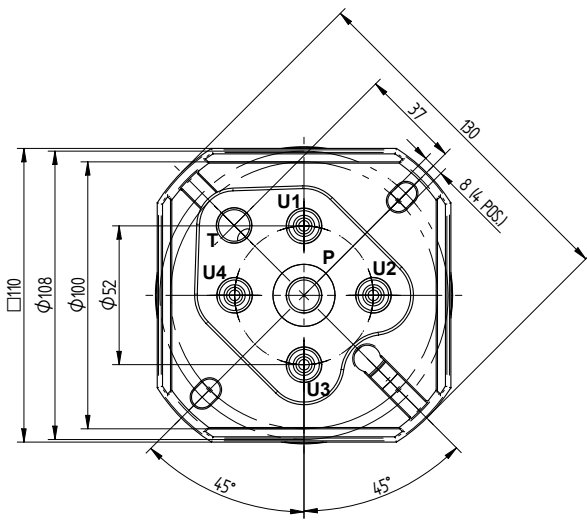
Hydreco Hydraulics оставляет за собой право в любое время обновлять информацию в данном каталоге.

СЕРИЯ HPV МАРКИРОВКА МОДЕЛЕЙ



CO1 С КРУГЛОЙ МАНЖЕТОЙ

CO1 С КВАДРАТНОЙ МАНЖЕТОЙ

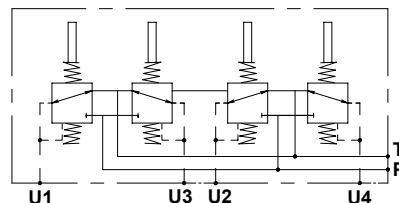


A = 75 для 1/4" BSP ПОРТОВ
A = 82 мм для 9/16"-18 SAE6 ПОРТОВ

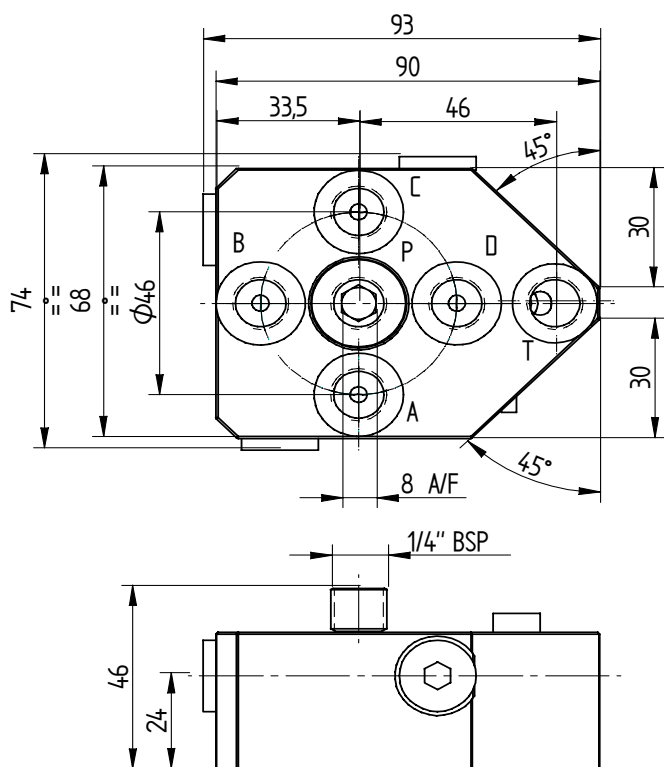
ТЕХНИЧЕСКИЕ ДАННЫЕ

Сервисные порты : P, T, U1, U2, U3, U4; 1/4" BSP
 Макс. давление на входе : Порт P - 50 бар
 Макс. давление на выходе: Порт T - 3 бар
 Пропускная способность : от 5 до 20 литров/мин
 Макс. гистерезис : +/- 0.5 бар
 Жидкость : Минеральные масла ISO, HM и HV
 Класс загрязнения : 21/16/13 ISO 4406/1999
 Температура жидкости : от -20 до +80°C

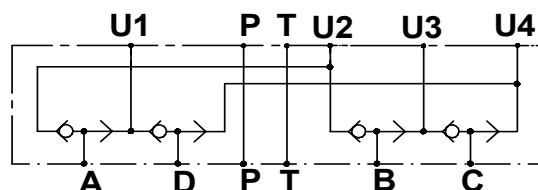
ГИДРАВЛИЧЕСКАЯ СХЕМА



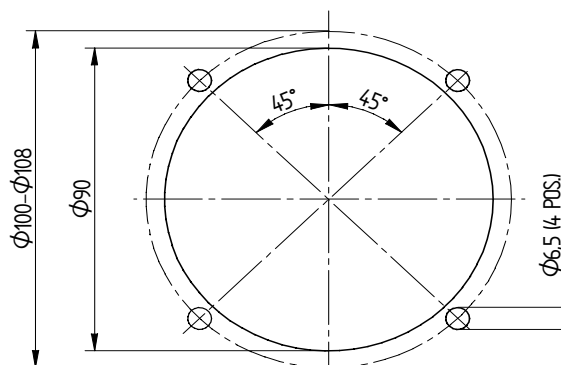
BVR4 БЛОК КЛАПАНОВ



ГИДРАВЛИЧЕСКАЯ СХЕМА



УСТАНОВОЧНЫЕ РАЗМЕРЫ





КОНТАКТНАЯ ИНФОРМАЦИЯ

ЕВРОПА, БЛИЖНИЙ ВОСТОК, АФРИКА

ДАНИЯ	Hydreco Hydraulics Denmark A/S, Kastrup (Копенгаген)	Тел: +45 32 51 40 15	Факс: +45 32 51 20 22	info-dk@hydreco.com
ФИНЛЯНДИЯ	Hydreco Hydraulics Finland Oy, Хельсинки	Тел: +358 9 342 4120	Факс: +358 9 342 41236	sales-fi@hydreco.com
ГЕРМАНИЯ	Hydreco Hydraulics GmbH, Штрелен (Северный Рейн-Вестфалия)	Тел: +49 2834 94303-41	Факс: +49 2834 94303-64	info-de@hydreco.com
ИТАЛИЯ	Hydreco Hydraulics Italia Srl, Виньола (Модена)	Тел: +39 059-7700411	Факс: +39 059-7700425	sales-it@hydreco.com
НОРВЕГИЯ	Hydreco Hydraulics Norway AS, Скьеттен	Тел: +47 22 90 94 10	Факс: -	post-no@hydreco.com
ВЕЛИКОБРИТАНИЯ	Hydreco Hydraulics Ltd, Пул, Дорсет	Тел: +44 (0) 1202 627500	Факс: +44 (0) 1202 627555	info-uk@hydreco.com

СЕВЕРНАЯ И ЮЖНАЯ АМЕРИКА

США	Hydreco Inc, Шаролтт (Северная Каролина)	Тел: +1 704 295-7575	Факс: +1 704 295-7574	sales-us@hydreco.com
ЛАТИНСКАЯ АМЕРИКА		Тел: +1 704 572-6266		sales-es@hydreco.com

СТРАНЫ АЗИАТСКО-ТИХООКЕАНСКОГО РЕГИОНА

АВСТРАЛИЯ	Hydreco Hydraulics Pty Ltd, Севен Хиллс (Новый Южный Уэльс)	Тел: +61 2 9838 6800	Факс: +61 2 9838 6899	sales-au@hydreco.com
АВСТРАЛИЯ	Hydreco Hydraulics Pty Ltd, Нареллан (Новый Южный Уэльс)	Тел: +61 246 476 577	Факс: -	sales-au@hydreco.com
АВСТРАЛИЯ	Hydreco Hoist & Winch Sales (WA) Pty Ltd, Бассендин (Западная Австралия)	Тел: +61 8 9377 2211	Факс: +61 8 9377 2223	sales-au@hydreco.com
КИТАЙ	Hydreco Hydraulics (Xiamen) Co. Ltd, Сямэнь, (Фуцзянь)	Тел: +86 0592 2237 901	Факс: +86 0592 2237 052	sales-cn@hydreco.com
ИНДИЯ	Hydreco Hydraulics India Private Ltd, Бангалор	Тел: +91 80 42713100	Факс: +91 80 42713111	sales-in@hydreco.com