



HYDRECO

HYDRAULIC SOLUTIONS PROVIDER

ГИДРАВЛИЧЕСКИЕ ШЕСТЕРЕНЧАТЫЕ НАСОСЫ Q СЕРИЯ



рабочий объем от 16 до 240 см³/об
максимальное давление – 280 бар



КОМПАНИЯ < MBF 97С HYDRAULICS



Компания Hydresco Hydraulics, главный офис которой находится в Великобритании, осуществляет продажи и обслуживание своей продукции благодаря наличию филиалов на каждом континенте.



- | | |
|---|----------------------------------|
| ■ Гидравлические насосы | ■ Гидравлические двигатели |
| ■ Секционные гидравлические распределители | ■ Джойстики и системы управления |
| ■ Моноблочные гидравлические распределители | ■ Регулирующая гидроаппаратура |

Инженеры компании Hydresco Hydraulics имеют большой опыт работы с заказчиками по проектированию гидравлических систем. Как правило, продукция стандартизирована, но по требованию заказчика компания проектирует и изготавливает нестандартную продукцию.

ГИДРАВЛИЧЕСКИЕ НАСОСЫ СЕРИИ Q – ОГЛАВЛЕНИЕ

Данный каталог подробно описывает односекционные и многосекционные насосы, состоящие из 4 типоразмеров; Q4, Q5, Q6 и Q7, с прямым зубным зацеплением (R) и косозубым зацеплением шестерен (S).

Насосы разных размеров можно соединять между собой в трехсекционные или четырехсекционные блоки, однако описать все количество комбинаций в печатном издании невозможно. Для получения подробной информации об интересующей Вас продукции обратитесь к представителю Hydresco Hydraulics. Габаритные размеры многосекционных насосов указаны на стр. 39.

ОГЛАВЛЕНИЕ

Разделы «Краткий обзор» и «Информация о номерах моделей», представленные на страницах 4 и 5, дают возможность выбрать требуемые параметры насоса и составить номер модели. Описание продукции представлено на стр. 6.

РАЗДЕЛЫ	СТРАНИЦА
Краткий обзор параметров	4
Структура кода номера модели	5*
Насосы серии Q – описание и преимущества	6
Насосы серии Q – технические данные	7
Параметры системы всасывания насоса	7
QR4/QS4 Габаритные размеры	8 и 9
Рабочие характеристики	10
КПД, уровень шума, моменты инерции	11
Уплотнения приводного вала и его параметры	12
Фланцы крепления насоса	13
Расположение, типы и размеры портов всасывания/нагнетания	14 и 15
QR5/QS5 Габаритные размеры	16 и 17
Рабочие характеристики	18
КПД, уровень шума, моменты инерции	19
Уплотнения приводного вала и его параметры	20
Фланцы крепления насоса	21
Расположение, типы и размеры портов всасывания/нагнетания	22 и 23
QR6/QS6 Габаритные размеры	24 и 25
Рабочие характеристики	26
КПД, уровень шума, моменты инерции	27
Уплотнения приводного вала и его параметры	28
Фланцы крепления насоса	29
Расположение, типы и размеры портов всасывания/нагнетания	30 и 31
QS7 Габаритные размеры	32 и 33
Рабочие характеристики	33
КПД, уровень шума, моменты инерции	34
Уплотнения приводного вала и его параметры	35
Фланцы крепления, типы и размеры портов всасывания/нагнетания	36 и 37
Многосекционные насосы серии Q	38 и 39

* Следует обратить внимание на то, что коды таких деталей, как ведущие валы, порты всасывания/нагнетания и т.д., указаны на соответствующих страницах вместе с примерами выбора номеров моделей насосов.

Прежде чем осуществлять заказ убедитесь, что насос будет эксплуатироваться с учетом рекомендуемых показателей давления, температуры, скорости и характеристик рабочей жидкости, а также что показатели pD не превышают допустимую норму (см. стр. 12, 20, 28, 35 и 38).

КРАТКИЙ ОБЗОР – НАСОСЫ СЕРИИ Q КОМПАНИИ HYDRECO HYDRAULICS

СЕРИЯ QR Прямозубое зацепление				СЕРИЯ QS Косозубое зацепление			
МОДЕЛЬ	РАБОЧИЙ ОБЪЕМ см ³ /об (куб. дюйм/об)	НОМИНАЛ. ДАВЛЕНИЕ бар (фунт/кв. дюйм)	МАКСИМАЛ. ДАВЛЕНИЕ бар (фунт/кв. дюйм)	МОДЕЛЬ	РАБОЧИЙ ОБЪЕМ см ³ /об (куб. дюйм/об)	НОМИНАЛ. ДАВЛЕНИЕ бар (фунт/кв. дюйм)	МАКСИМАЛ. ДАВЛЕНИЕ бар (фунт/кв. дюйм)
R4016	16 (0.975)	250 (3625)	280 (4060)	S4016	16.0 (0.975)	250 (3625)	280 (4060)
R4019	19 (1.158)	250 (3625)	280 (4060)	S4023	22.2 (1.341)	250 (3625)	280 (4060)
R4023	23 (1.402)	250 (3625)	280 (4060)	S4027	26.1 (1.585)	250 (3625)	280 (4060)
R4027	27 (1.646)	250 (3625)	280 (4060)	S4032	30.9 (1.884)	250 (3625)	280 (4060)
R4032	32 (1.951)	250 (3625)	280 (4060)	S4037	35.8 (2.183)	250 (3625)	280 (4060)
R4038	38 (2.317)	250 (3625)	280 (4060)	S4042	40.6 (2.476)	210 (3045)	235 (3408)
R4045	45 (2.746)	250 (3625)	280 (4060)	S5045	43.5 (2.652)	250 (3625)	280 (4060)
R4053	53 (3.230)	210 (3045)	235 (3408)	S5051	49.3 (3.006)	250 (3625)	280 (4060)
R4060	60 (3.660)	180 (2610)	200 (2900)	S5060	58.0 (3.537)	250 (3625)	280 (4060)
R5045	45 (2.746)	250 (3625)	280 (4060)	S5070	67.7 (4.128)	250 (3625)	280 (4060)
R5053	53 (3.231)	250 (3625)	280 (4060)	S5085	82.2 (5.012)	210 (3045)	235 (3408)
R5063	63 (3.841)	250 (3625)	280 (4060)	S6083	80.3 (4.896)	250 (3625)	280 (4060)
R5073	73 (4.451)	250 (3625)	280 (4060)	S6097	93.8 (5.720)	250 (3625)	280 (4060)
R5085	85 (5.183)	250 (3625)	280 (4060)	S6113	109.3 (6.665)	250 (3625)	280 (4060)
R5100	100 (6.098)	210 (3045)	235 (3408)	S6132	127.6 (7.780)	250 (3625)	280 (4060)
R5120	120 (7.317)	180 (2610)	200 (2900)	S6155	149.9 (9.140)	210 (3045)	235 (3408)
R6100	100 (6.098)	250 (3625)	280 (4060)	S7155	149.9 (9.140)	250 (3625)	280 (4060)
R6117	117 (7.134)	250 (3625)	280 (4060)	S7180	174.1 (10.615)	250 (3625)	280 (4060)
R6137	137 (8.354)	250 (3625)	280 (4060)	S7208	201.1 (12.262)	250 (3625)	280 (4060)
R6160	160 (9.756)	250 (3625)	280 (4060)	S7248	239.8 (14.622)	250 (3625)	280 (4060)
R6187	187 (11.402)	210 (3045)	235 (3408)				
R6220	220 (13.415)	180 (2610)	200 (2900)				

Примечание: теоретический расход = (см³/об x об/мин)/1000 (л/мин)
 = (0,00433 x куб. дюйм/об x об/мин) (гал. США/мин)

НАСОСЫ СЕРИИ Q – НОМЕРА МОДЕЛЕЙ*

Первый или односекционный насос Последующий насос (за исключением односекционных насосов) Конфигурация портов для первого или односекционных насосов Конфигурация портов второго или последующих насосов (за исключением односекционных насосов)

R1A4016R4016B12A1H1A0X1AA

Тип зацепления

R = прямозубое зацепление
S = косозубое зацепление

1 = Конструкторское обозначение

Уплотнения вала

A = сальник с грязесъемником
C = сальник с грязесъемником для насосов с контрольным отверстием.

Типоразмер
4, 5, 6, 7

Рабочий объем

Серия R	Рабочий объем		Серия S	Рабочий объем	
	см ³ /об.	дюйм ³ /об.		см ³ /об.	дюйм ³ /об.
R4016	16.0	0.975	S4016	16.0	0.975
R4019	19.0	1.158	S4023	22.2	1.341
R4023	23.0	1.402	S4027	26.1	1.585
R4027	27.0	1.646	S4032	30.9	1.884
R4032	32.0	1.951	S4037	35.8	2.183
R4038	38.0	2.317	S4042	40.6	2.476
R4045	45.0	2.746	S5045	43.5	2.652
R4053	53.0	3.230	S5051	49.3	3.006
R4060	60.0	3.660	S5060	58.0	3.537
R5045	45.0	2.746	S5070	67.7	4.128
R5053	53.0	3.231	S5085	82.2	5.012
R5063	63.0	3.841	S6083	80.3	4.896
R5073	73.0	4.451	S6097	93.8	5.720
R5085	85.0	5.183	S6113	109.3	6.665
R5100	100.0	6.098	S6132	127.6	7.780
R5120	120.0	7.317	S6155	149.9	9.140
R6100	100.0	6.098	S7155	149.9	9.140
R6117	117.0	7.134	S7180	174.1	10.615
R6137	137.0	8.354	S7208	201.1	12.262
R6160	160.0	9.756	S7248	239.8	14.622
R6187	187.0	11.402			
R6220	220.0	13.415			

Приводные валы

Код	Описание	Типоразмер			
A	5/8" - SAE A Шлиц. соед.	4			
E	5/8" - SAE A Шпон. соед.	4			
B	7/8" - SAE B Шлиц. соед.	4	5		
F	7/8" - SAE B Шпон. соед.	4			
Q	1" - SAE BB Шлиц. соед.	4	5		
H	1" - SAE BB Шпон. соед.	4	5		
C	1.1/4" - SAE C Шлиц. соед.		5	6	7
G	1.1/4" - SAE C Шпон. соед.		5	6	7
T	1.1/2" - SAE CC Шлиц. соед.			6	7
N	1.1/2" - SAE CC Шпон. соед.			6	7
D	1.3/4" - SAE D Шлиц. соед.				7
P	1.3/4" - SAE D Шпон. соед.				7
См. страницу №		12	20	28	35

Фланцы крепления насоса

Код	Описание	Типоразмер			
1	2 болт SAE A	4			
2	2 болт SAE B	4	5		
3	4 болт SAE B	4	5		
4	2 болт SAE C	4	5	6	
5	4 болт SAE C	4	5	6	7
7	4 болт SAE D				7
См. страницу №		13	21	29	36

Вращение

с торца вала
A = против часовой стрелки
C = по часовой стрелке

Смотрите варианты портов ниже

Размеры портов нагнетания - см. страницы 15, 23, 31 & 37

Код порта	Размер порта
A	1/2
B	3/4
D	1
E	1.1/16
F	1.1/4
G	1.5/16
H	1.1/2
J	1.5/8
K	2

Тип порта нагнетания - см. страницы 15, 23, 31 & 37

Код	Описание
1	Разъемный фланец по SAE – метрические болты – код 61
2	Разъемный фланец по SAE – болты с UNC резьбой – код 61
3	Штуцерное соединение. Британская трубная цилиндрическая резьба
4	Штуцерное соединение. UNF резьба с уплотнением O-ring по SAE

Размеры всасывающего порта - см. страницы 15, 23, 31 & 37

Код порта	Размер порта	Код порта	Размер порта
A	1/2	H	1.1/2
B	3/4	J	1.5/8
C	7/8	K	2
D	1	L	2.1/2
E	1.1/16	M	3
F	1.1/4	N	4
G	1.5/16	X	Без портов

Тип всасывающего порта - см. страницы 15, 23, 31 & 37

Код	Описание
0	Без портов
1	Разъемный фланец по SAE – метрические болты – код 61
2	Разъемный фланец по SAE – болты с UNC резьбой – код 61
3	Штуцерное соединение. Британская трубная цилиндрическая резьба
4	Штуцерное соединение. UNF резьба с уплотнением O-ring по SAE

Расположение всасывающих портов - см. страницы 14, 22, 31 & 37

Код	Описание	Односекц. насос	Двухсекц. насос	Двулопастный насос с цельным корпусом
A	Всасывающий порт в передней секции	✓	✓	
B	Раздельные всасывающие порты		✓	
C	Общий всасывающий порт			✓

Количество секций насоса

Код	Описание
1	1 секции насоса
2	2 секции насоса
3	3 секции насоса
4	4 секции насоса

* Используйте данную схему для создания номеров моделей односекционных и двухсекционных насосов. Для получения информации по номерам моделей отдельных частей или трех/четырёхсекционных насосов свяжитесь с представителем компании Hydrexo Hydraulics.
Прежде чем сделать заказ убедитесь, что насос будет эксплуатироваться с учетом рекомендуемых показателей давления, температуры, скорости и характеристик рабочей жидкости, а также что показатели «pD» приводного вала не превышают допустимую норму. Смотрите стр. 38.

НАСОСЫ СЕРИИ Q КОМПАНИИ DAVID BROWN HYDRAULICS

Под влиянием потребностей рынка были разработаны насосы серий QR и QS, сочетающие в себе очень высокий КПД с очень низким уровнем шума, сохраняющие при этом простоту хорошо зарекомендовавших себя гидравлических шестеренных насосов.

Корпус обеих серий насоса чугунный, стальные шестерни высокого качества располагаются в гидродинамических узлах подшипников скольжения, смазка которых осуществляется по системе внутренних проточек.

Шестеренные насосы серии QR характеризуются минимальной пульсацией давления, в то время как насосы серии QS отличаются запатентованной косозубой передачей, которая снижает уровень пульсации и шума.

Насосы работают при максимальном давлении до 280 бар. Скорость вращения насосов может достигать 3000 об/мин.

КОЭФФИЦИЕНТ ПОЛЕЗНОГО ДЕЙСТВИЯ НАСОСОВ СЕРИИ QR СРАВНИМ С КПД САМЫХ ЛУЧШИХ ШЕСТЕРЕННЫХ НАСОСОВ, ПРИ ЭТОМ ГЕНЕРАЦИЯ ШУМА СНИЖАЕТСЯ ДО МИНИМАЛЬНЫХ ЗНАЧЕНИЙ.

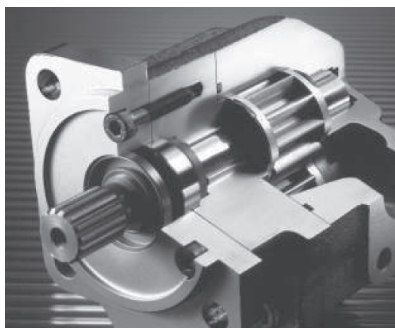
НАСОСЫ С КОСОЗУБОЙ ЦИЛИНДРИЧЕСКОЙ ШЕСТЕРНЕЙ СЕРИИ QS СОХРАНЯЮТ ВЫСОКИЙ КПД НАСОСОВ СЕРИИ QR, НО УРОВЕНЬ ШУМА ЕЩЕ МЕНЬШЕ ИЗ-ЗА УМЕНЬШЕНИЯ ПУЛЬСАЦИЙ ДАВЛЕНИЯ ДО 75 %.

СЕРИЯ

Q

СЕРИЯ QR

Современные шестеренчатые насосы с прямозубым зацеплением с низким уровнем шума



Максимально допустимое давление – 280 бар
Широкий диапазон скорости вращения вала 450 – 3000 об/мин

Широкий диапазон рабочих объемов от 16 до 240 см³/об

Высокий объемный КПД насоса – до 98 % при 250 бар

Подшипники скольжения с длительным сроком службы

Работа при температуре до 100° C (212° F)

Компактные размеры

Большой выбор приводных валов и всасывающих /нагнетающих портов

Чугунная конструкция корпуса насоса

Подходит для использования в передвижной технике, работающей в жестких условиях

Возможность работы нескольких насосов от одного ведущего вала

Общий всасывающий порт для нескольких насосов

СЕРИЯ QS

Запатентованные шестеренчатые насосы с косозубым зацеплением с пониженным уровнем шума



НАСОСЫ СЕРИИ Q – ТЕХНИЧЕСКИЕ ДАННЫЕ

ТЕХНИЧЕСКИЕ ПАРАМЕТРЫ

Насосы серии Q отличаются высоким уровнем производительности и длительным сроком эксплуатации при условии соблюдения указанных параметров. При эксплуатации насосов в иных режимах свяжитесь с представителем компании Hydreco Hydraulics.

Максимальное давление порта нагнетания	- см. стр. 4
Давление порта всасывания	- см. ниже
Диапазон скоростей вращения	Q4..... 450 – 3000 об/мин Q5..... 450 – 3000 об/мин Q6..... 450 – 2750 об/мин Q7..... 450 – 2400 об/мин
Температура	Минимальная при включении -40° C (-40° F) Максимальная при длительной работе +80° C (+176° F) Максимальная при периодической эксплуатации +100° C (+212° F)
Вязкость	Максимальная при включении..... 2000 мм ² /сек (9000 сСт) Максимальная при непрерывной эксплуатации 250 мм ² /сек (1150 сСт) Минимальная при непрерывной эксплуатации 10 мм ² /сек (60 сСт) Оптимальная..... 15-25 мм ² /сек (78-124 сСт)
Чистота жидкости	согласно ISO4406 «Загрязненность твердыми частицами» При пуске..... 21/17 При длительной эксплуатации 19/15 Оптимальная..... 16/11 Максимальное содержание воды в проточной жидкости..... 0,1 %
Скорость жидкости	Максимальная в системе всасывания 2,5 м/сек (8 фут/сек) Рекомендуемая в системе всасывания 1,5 м/сек (5 фут/сек)
Нагрузка на валу	Максимальная линейная нагрузка 250 Н (56 фунтов) Максимальная радиальная нагрузка 500 Н (112 фунтов)
Жидкости	Все данные приведены для минерального масла НМ и НВ. Для получения информации по негорючим и экологически безопасным жидкостям свяжитесь с представителем компании David Brown Hydraulics.
Моменты инерции	См. стр. 11, 19, 27, 34
Вращение	По часовой стрелке или против часовой стрелки смотрите с торца ведущего вала (неревверсивное вращение)
Дизайн «С» уплотнения	Наружное уплотнение рассчитано на давление 0,3 бар

ПАРАМЕТРЫ СИСТЕМЫ ВСАСЫВАНИЯ

Важно, чтобы насосы были установлены таким образом, чтобы они всегда были заполнены рабочей жидкостью.

Система всасывания насосов серии Q обеспечивает заполнение полного объема, но необходимо соблюдать следующие рекомендации:

- **Никогда не эксплуатируйте насосы всухую; особое внимание следует обратить на то, поступает ли рабочая жидкость к насосу, открыта ли запорная арматура.**
- **Используйте трубы и фитинги большого диаметра, избегайте крутых изгибов и длинных трубопроводов системы нагнетания.**

Скорость жидкости не должна превышать 2,5 м/сек при расчете по формуле:

$$V = 21,22Q/D^2 \text{ м/сек, где } V = \text{ скорость (м/сек)}$$

$$Q = \text{ расход жидкости (л/мин)}$$

$$D = \text{ внутренний диаметр отверстия (мм)}$$

$$V = 0,408Q/D^2 \text{ фут/сек, где } V = \text{ скорость (м/сек)}$$

$$Q = \text{ расход жидкости (гал. США/мин)}$$

$$D = \text{ внутренний диаметр отверстия (в дюймах)}$$

- **По возможности установите насос ниже минимального уровня жидкости в баке. При необходимости залейте рабочую жидкость в насос перед пуском.**
- **Убедитесь, что всасывающие трубопроводы герметичны.**
- **Необходимо проявлять особую осторожность при работе на высоких скоростях вращения валов и/или при высокой скорости течения жидкости.**

Как правило, давление системы всасывания должно быть не менее 0,8 бар абс. (6" рт. ст.) при вязкости 23 мм²/сек (110 сСт).

QR4/QS4 – ГАБАРИТНЫЕ РАЗМЕРЫ

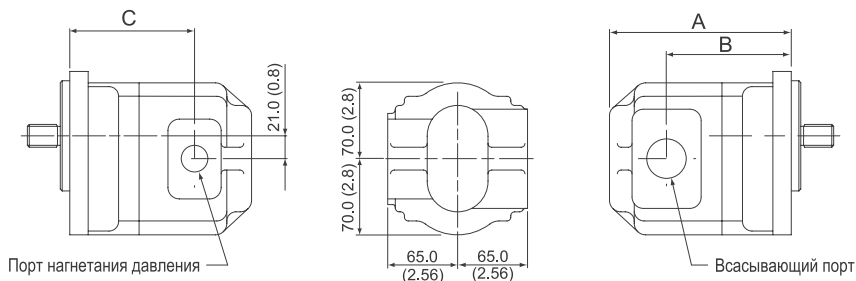
Примечание на рисунках показаны насосы с направлением вращения вала по часовой стрелке. Для насосов с направлением вращения вала против часовой стрелки измените расположение впускного и выпускного отверстий. (Вращение – смотрите с торца вала насоса).

Подробная информация о размерах представлена на соответствующих страницах разделов, посвященных приводным валам, фланцам крепления насоса и портам.

ОДНОСЕКЦИОННЫЕ НАСОСЫ - стандартные порты

Код **A**

Пример R1A4016A11 **A** 1D1AC

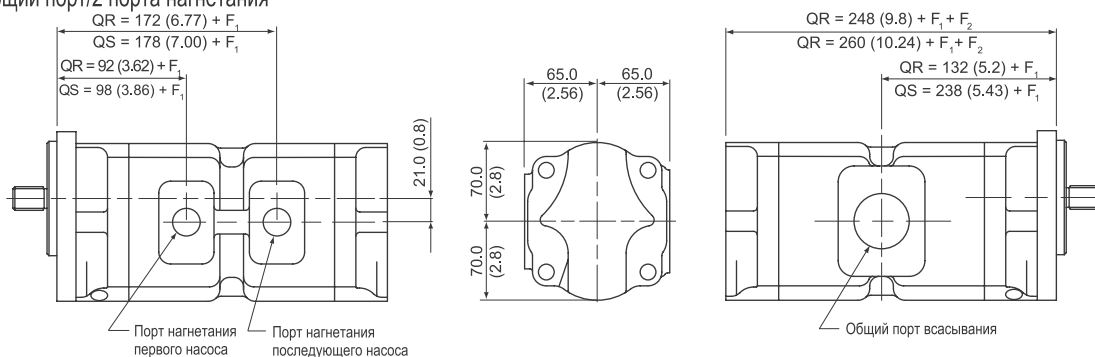


ДВУХПОТОЧНЫЕ НАСОСЫ С ЦЕЛЬНЫМ КОРПУСОМ

- 1 всасывающий порт/2 порта нагнетания

Код **C**

Пример R1A4016R4016F12 **C** 1K1A0X1AC

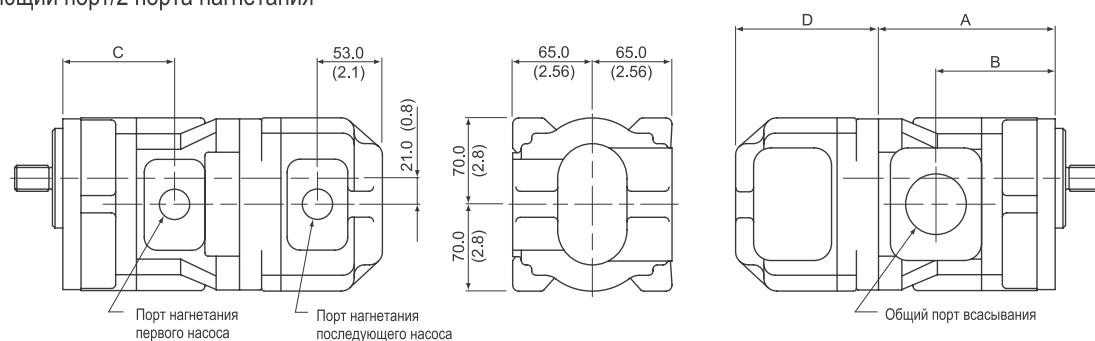


ДВУХСЕКЦИОННЫЕ НАСОСЫ

- 1 всасывающий порт/2 порта нагнетания

Код **A**

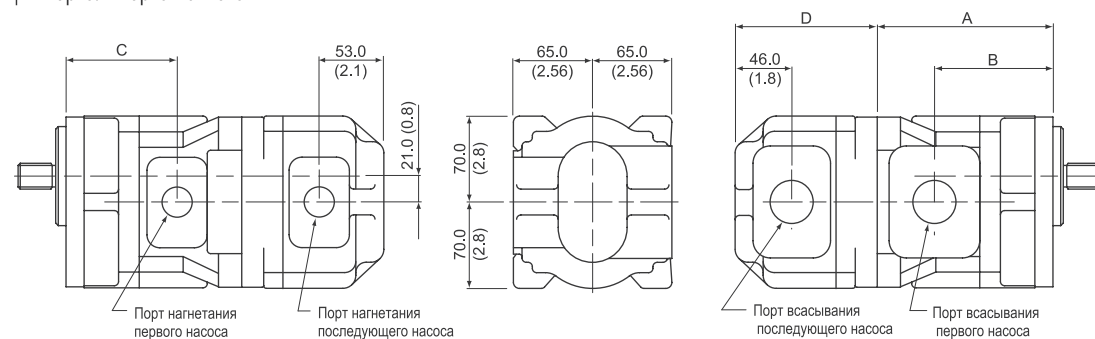
Пример R1A40164016A12 **A** 1K1A0X1AC



ДВУХСЕКЦИОННЫЕ НАСОСЫ

- 2 всасывающих порта/2 порта нагнетания

Код **B** Пример R1A4016R4016B12 **B** 1D1A1D1AC



Информацию по ТРЕХ/ЧЕТЫРЕХСЕКЦИОННЫМ НАСОСАМ смотрите на страницах 38 и 39.

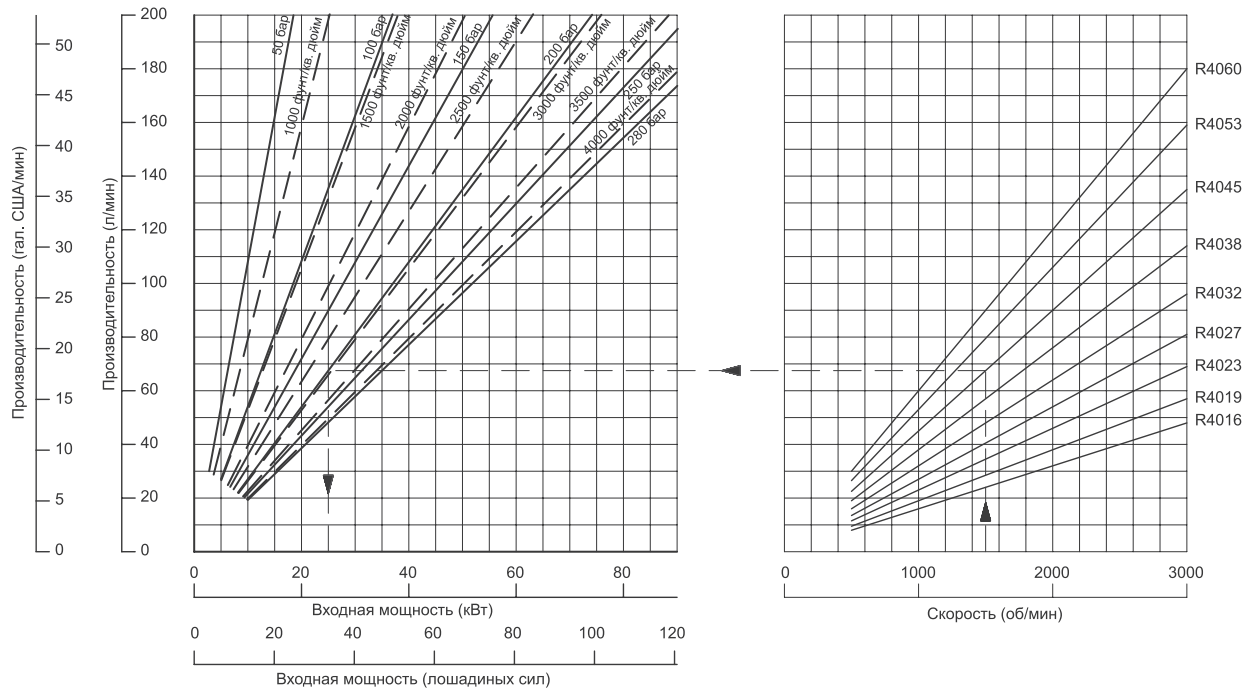
QR4/QS4 – ГАБАРИТНЫЕ РАЗМЕРЫ

НАСОС	A	B	C	D	F1	F2	ВЕС кг (фунт)		
	мм (дюйм)	мм (дюйм)	мм (дюйм)	мм (дюйм)	Передний насос мм (дюйм)	Задний насос мм (дюйм)	Одно-комп.*	Передн.*	Задн.*
R4016	145.0 (5.71)	99.0 (3.90)	92.0 (3.62)	115.0 (4.53)	0	0	11.7 (25.7)	13.9 (30.6)	11.2 (24.6)
R4019	147.0 (5.79)	101.0 (3.98)	94.0 (3.70)	118.0 (4.65)	3.0 (0.12)	3.0 (0.12)	12.0 (26.4)	14.2 (31.2)	11.5 (25.3)
R4023	150.0 (5.91)	104.0 (4.09)	97.0 (3.82)	121.0 (4.76)	6.0 (0.24)	6.0 (0.24)	12.2 (26.8)	14.4 (31.7)	11.7 (25.7)
R4027	154.0 (6.06)	108.0 (4.25)	101.0 (3.98)	124.0 (4.88)	9.0 (0.35)	9.0 (0.35)	12.6 (27.7)	14.8 (32.6)	12.1 (26.6)
R4032	158.0 (6.22)	112.0 (4.41)	105.0 (4.13)	128.0 (5.04)	13.0 (0.51)	13.0 (0.51)	13.0 (28.6)	15.2 (33.4)	12.5 (27.5)
R4038	163.0 (6.42)	117.0 (4.61)	110.0 (4.33)	133.0 (5.24)	18.0 (0.71)	18.0 (0.71)	13.5 (29.7)	15.7 (34.5)	13.0 (28.6)
R4045	169.0 (6.65)	123.0 (4.84)	116.0 (4.57)	139.0 (5.47)	24.0 (0.94)	24.0 (0.94)	14.0 (30.8)	16.2 (35.6)	13.5 (29.7)
R4053	175.0 (6.89)	129.0 (5.08)	122.0 (4.80)	146.0 (5.75)	31.0 (1.22)	31.0 (1.22)	14.7 (32.3)	16.9 (37.2)	14.2 (31.2)
R4060	181.0 (7.13)	135.0 (5.31)	128.0 (5.04)	151.0 (5.94)	36.0 (1.42)	36.0 (1.42)	15.2 (33.4)	17.4 (38.3)	14.7 (32.3)
S4016	151.0 (5.94)	104.0 (4.09)	98.0 (3.86)	121.0 (4.76)	0	0	12.3 (27.0)	14.5 (31.9)	11.8 (26.0)
S4023	158.0 (6.22)	112.0 (4.41)	105.0 (4.13)	129.0 (5.08)	8.0 (0.31)	8.0 (0.31)	13.0 (28.6)	15.2 (33.4)	12.5 (27.5)
S4027	163.0 (6.42)	117.0 (4.61)	110.0 (4.33)	134.0 (5.28)	13.0 (0.51)	13.0 (0.51)	13.5 (29.7)	15.7 (34.5)	13.0 (28.6)
S4032	169.0 (6.65)	123.0 (4.84)	116.0 (4.57)	139.0 (5.47)	18.0 (0.71)	18.0 (0.71)	14.0 (30.8)	16.2 (35.6)	13.5 (29.7)
S4037	175.0 (6.89)	129.0 (5.08)	122.0 (4.80)	145.0 (5.71)	24.0 (0.94)	24.0 (0.94)	14.5 (31.9)	16.7 (36.7)	14.0 (30.8)
S4042	181.0 (7.13)	135.0 (5.31)	128.0 (5.04)	151.0 (5.94)	30.0 (1.18)	30.0 (1.18)	15.0 (33.0)	17.2 (37.8)	14.5 (31.9)

* *Примечание* Вес приблизительный
 Вес двухсекционного насоса = вес (передний + задний насос)
 Вес насоса с цельным корпусом = вес (передний + задний насос) – 4,5 кг

QR4/QS4 – РАБОЧИЕ ХАРАКТЕРИСТИКИ

СЕРИЯ QR4

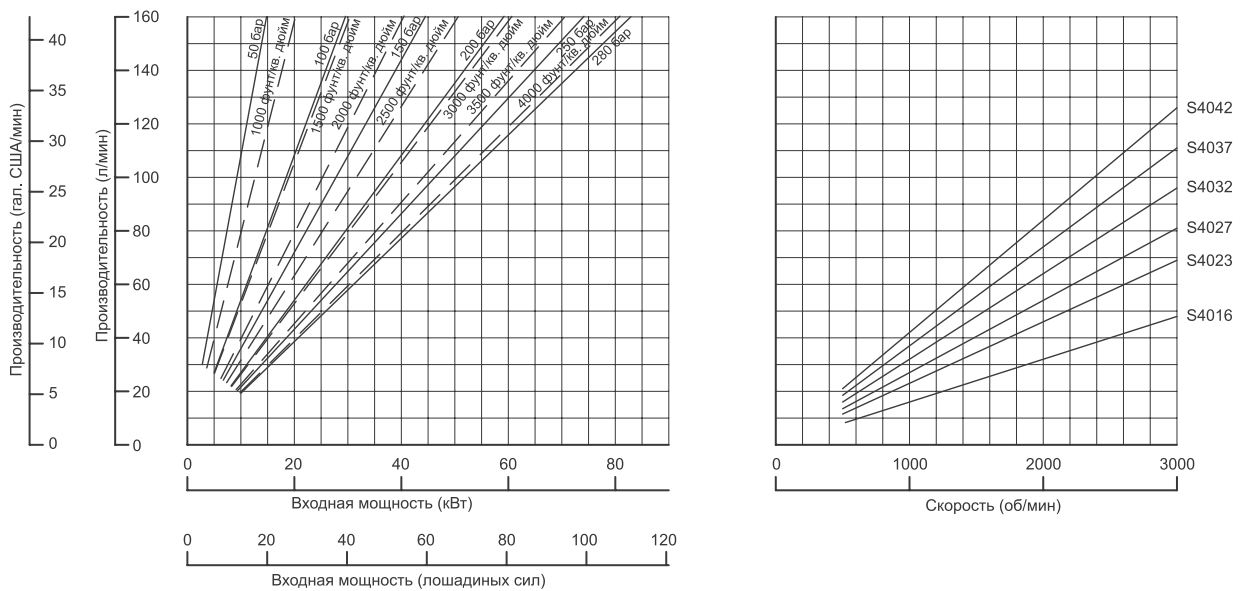


Значения ПРОИЗВОДИТЕЛЬНОСТИ теоретические. Обычно значения объёмного коэффициента полезного действия превышают 95 %.

Значения ВХОДНОЙ МОЩНОСТИ фактические, принимая во внимание средний КПД.
Свяжитесь со своим представителем компании Hydreco Hydraulics, если давление на выходе менее 50 бар.

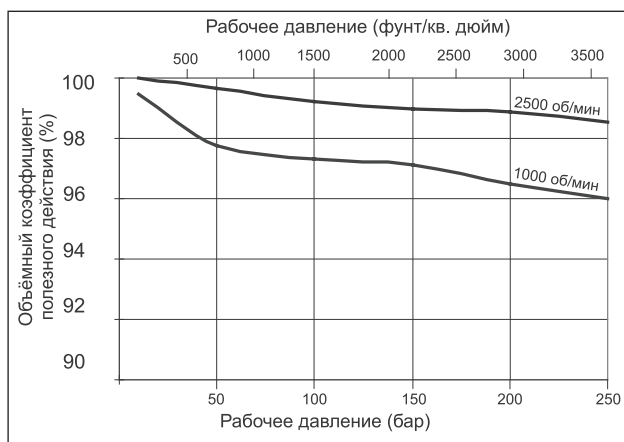
Пример Производительность R4045 при 1500 об/мин равен 67,5 л/мин, требуемая мощность для работы при 200 бар равна 25 кВт (33,5 л. с.)

СЕРИЯ QS4



Графики представлены для стандартных насосов при температуре 50° C (120° F) и вязкости жидкости 23 мм²/сек (110 сСт).

QR4/QS4 – КПД, УРОВНИ ШУМА, МОМЕНТЫ ИНЕРЦИИ

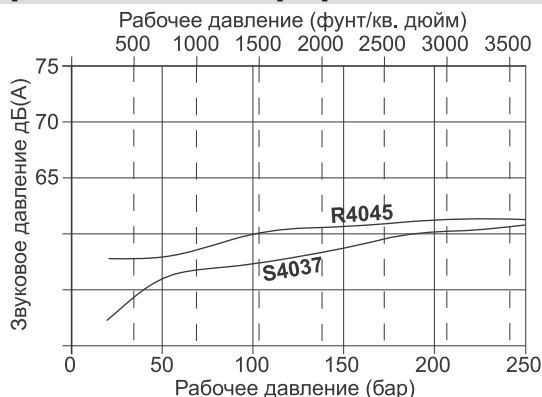


Все насосы серии Q характеризуются очень высоким КПД. На графике представлены кривые объемного коэффициента полезного действия стандартного насоса QS4 при скорости вращения 1000 и 2500 об/мин.

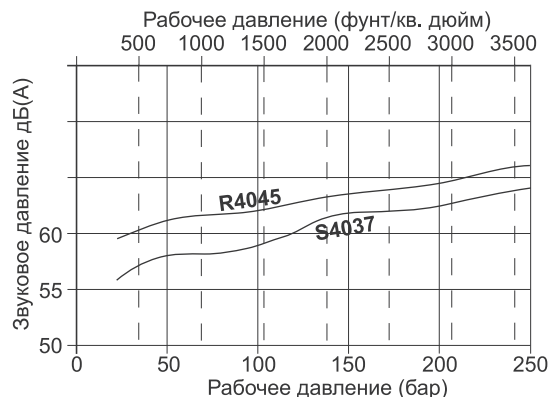
УРОВНИ ШУМА

Как сказано на странице 6, уменьшение уровня шума было главным фактором при проектировании насосов серии Q. На следующих графиках представлены уровни звукового давления насосов QR4 и QS4 на расстоянии одного метра от насоса, полученные в соответствии со стандартом ISO 9614-4.

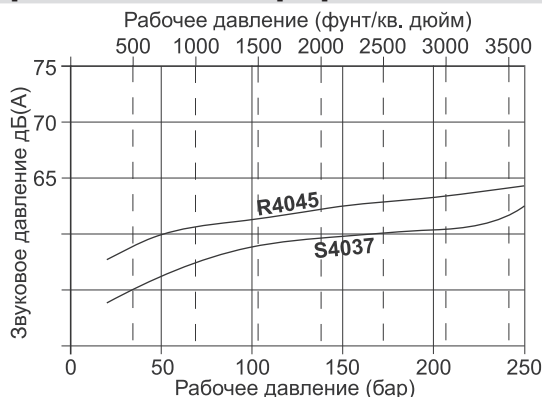
Звуковое давление насоса Q4 на расстоянии 1 метр при 1000 об/мин



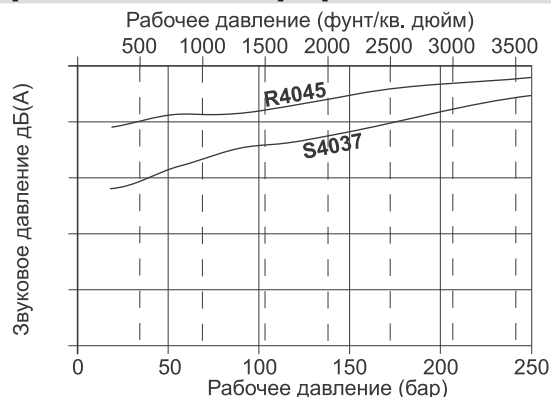
Звуковое давление насоса Q4 на расстоянии 1 метр при 1500 об/мин



Звуковое давление насоса Q4 на расстоянии 1 метр при 1800 об/мин



Звуковое давление насоса Q4 на расстоянии 1 метр при 2500 об/мин



МОМЕНТЫ ИНЕРЦИИ

СЕРИЯ QR4

РАЗМЕР НАСОСА	R4016	R4019	R4023	R4027	R4032	R4038	R4045	R4053	R4060
Момент инерции	1.42 (.48)	1.61 (.55)	1.70 (.58)	1.86 (.63)	2.06 (.70)	2.30 (.78)	2.59 (.88)	2.91 (.99)	3.19 (1.09)

СЕРИЯ QS4

РАЗМЕР НАСОСА	S4016	R4023	R4027	R4032	R4037	R4042
Момент инерции	2.05 (.70)	2.41 (.82)	2.63 (.90)	2.91 (.99)	3.18 (1.08)	3.46 (1.18)

QR4/QS4 – УПЛОТНЕНИЯ ВАЛА И ПРИВОДНЫЕ ВАЛЫ

УПЛОТНЕНИЯ ВАЛА

Код **A** Сальник с грязесъемником
 Пример R1**A**4016A11A1D1AA

Код **C** Дополнительный сальник с грязесъемником. Конструкция насоса с контрольным отверстием. Для гидравлических систем отбора мощности, гидротрансформаторов и т.д.. Контрольное отверстие показывает утечку до смешения жидкостей.
 Пример R1**C**4016A11A1D1AA

ПРИВОДНЫЕ ВАЛЫ

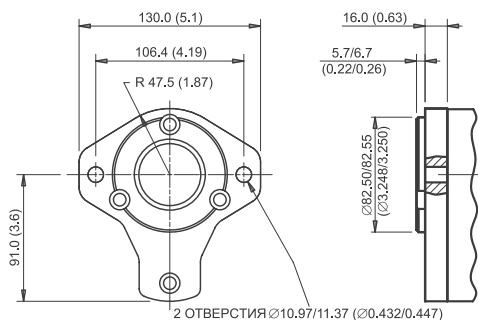
<p>Код A SAE 16-4 (A) 5/8" шлицевое соединение Пример R1A4016A11A1D1AA</p> <p>ЭВОЛЬВЕНТНЫЙ ПРОФИЛЬ 9 ЗУБЬЕВ ШАГ 16/32 FLAT ROOT SIDE FIT 30° PRESSURE ANGLE MAJOR DIA 15.44/15.34 (0.608/0.604)</p> <p>СТАНДАРТНЫЙ ФЛАНЕЦ ПОВЕРХНОСТЬ КРЕПЛЕНИЯ НАСОСА</p> <p>р x D = 5200 (бар x см³/об)* р x D = 4600 (фунт/кв. дюйм x куб. дюйм/об)*</p>	<p>Код E SAE 16-1 (A) 5/8" шпоночное соединение Пример R1A4016E11A1D1AA</p> <p>СТАНДАРТНЫЙ ФЛАНЕЦ ПОВЕРХНОСТЬ КРЕПЛЕНИЯ НАСОСА</p> <p>р x D = 5200 (бар x см³/об)* р x D = 4600 (фунт/кв. дюйм x куб. дюйм/об)*</p>
<p>Код B SAE 22-4 (B) 7/8" шлицевое соединение Пример R1A4016B11A1D1AA</p> <p>ЭВОЛЬВЕНТНЫЙ ПРОФИЛЬ 13 ЗУБЬЕВ ШАГ 16/32 FLAT ROOT SIDE FIT 30° PRESSURE ANGLE MAJOR DIA 21.79/21.69 (0.858/0.854)</p> <p>СТАНДАРТНЫЙ ФЛАНЕЦ ПОВЕРХНОСТЬ КРЕПЛЕНИЯ НАСОСА</p> <p>р x D = 14226 (бар x см³/об)* р x D = 12590 (фунт/кв. дюйм x куб. дюйм/об)*</p>	<p>Код F SAE 22-1 (B) 7/8" шпоночное соединение Пример R1A4016F11A1D1AA</p> <p>СТАНДАРТНЫЙ ФЛАНЕЦ ПОВЕРХНОСТЬ КРЕПЛЕНИЯ НАСОСА</p> <p>р x D = 14226 (бар x см³/об)* р x D = 12590 (фунт/кв. дюйм x куб. дюйм/об)*</p>
<p>Код Q SAE 25-4 (BB) 1" шлицевое соединение Пример R1A4016Q11A1D1AA</p> <p>ЭВОЛЬВЕНТНЫЙ ПРОФИЛЬ 15 ЗУБЬЕВ ШАГ 16/32 FLAT ROOT SIDE FIT 30° PRESSURE ANGLE MAJOR DIA 24.97/24.87 (0.983/0.979)</p> <p>СТАНДАРТНЫЙ ФЛАНЕЦ ПОВЕРХНОСТЬ КРЕПЛЕНИЯ НАСОСА</p> <p>р x D = 22450 (бар x см³/об)* р x D = 19869 (фунт/кв. дюйм x куб. дюйм/об)*</p>	<p>Код H SAE 25-1 (BB) 1" шпоночное соединение Пример R1A4016H11A1D1AA</p> <p>СТАНДАРТНЫЙ ФЛАНЕЦ ПОВЕРХНОСТЬ КРЕПЛЕНИЯ НАСОСА</p> <p>р x D = 22450 (бар x см³/об)* р x D = 19869 (фунт/кв. дюйм x куб. дюйм/об)*</p>

* р = давление, D = рабочий объем. Указанные значения не должны превышать.

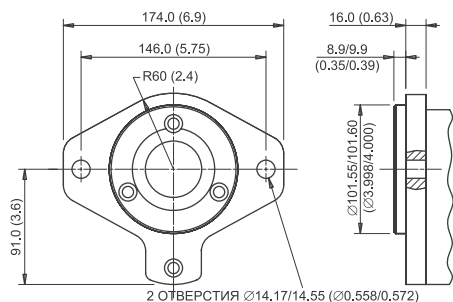
Примечание: в случае многосекционных насосов сумма значений р x D не должна превышать указанное значение. Смотрите страницу 38.

QR4/QS4 – ФЛАНЦЫ КРЕПЛЕНИЯ НАСОСА

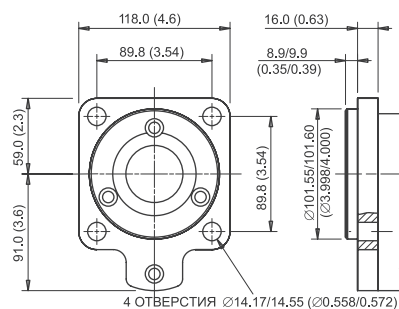
Код **1** SAE 82-2 (А - 2 болт)
 Пример R1A4016A**1**1A1D1AA



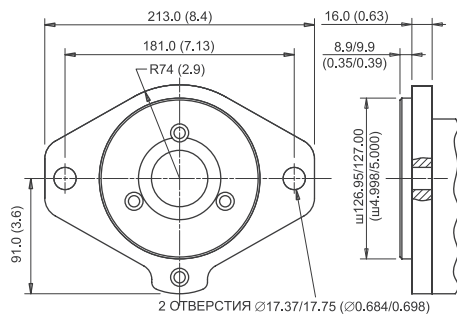
Код **2** SAE 101-2 (В - 2 болт)
 Пример R1A4016B**2**1A1D1AA



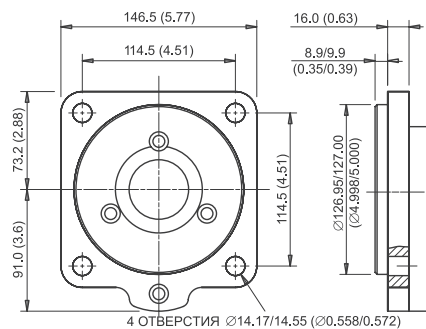
Код **3** SAE 101-4 (В - 4 болт)
 Пример R1A4016A**3**1A1D1AA



Код **4** SAE 127-2 (С - 2 болт)
 Пример R1A4016A**4**1A1D1AA



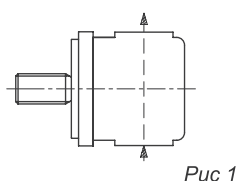
Код **5** SAE 127-4 (С - 4 болт)
 Пример R1A4016A**5**1A1D1AA



QR4/QS4 – РАСПОЛОЖЕНИЕ И ТИПЫ ВСАСЫВАЮЩИХ/НАГНЕТАЮЩИХ ПОРТОВ, ФЛАНЦЫ SAE

КОЛИЧЕСТВО СЕКЦИЙ НАСОСА И РАСПОЛОЖЕНИЕ ВПУСКНЫХ ОТВЕРСТИЙ

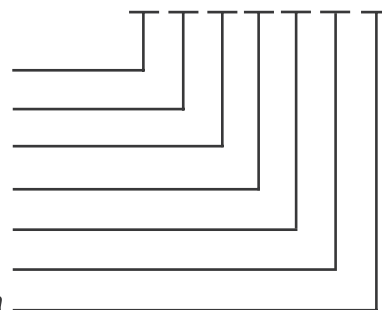
Код **A**



ОДНОСЕКЦИОННЫЙ НАСОС Пример

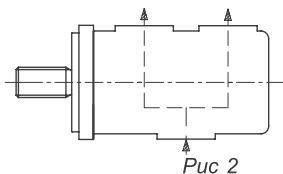
R 1 A 4 0 2 7 B 5 1 A 1 F 1 B C

- Количество секций насоса
- Расположение всасывающего порта – см. рис. 1
- Тип всасывающего порта – см. табл. 1
- Размер всасывающего порта – см. табл. 1
- Тип порта нагнетания – см. табл. 2
- Размер порта нагнетания – см. табл. 2
- Направление вращения – смотрите со стороны вала



A = против часовой стрелки
C = по часовой стрелке

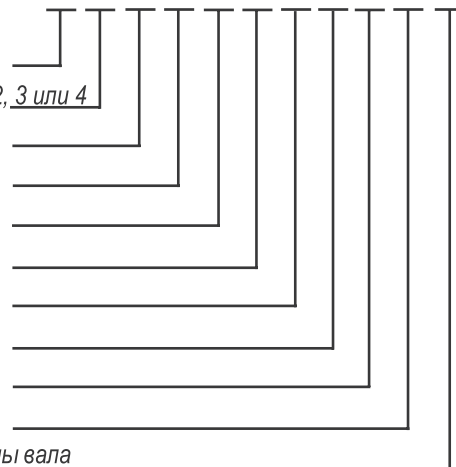
Код **C**



ДВУХСЕКЦИОННЫЙ НАСОС Пример

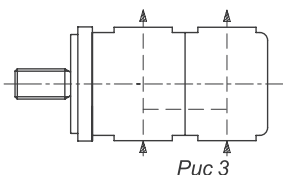
R 1 A 4 0 2 7 S 4 0 2 7 Q 5 2 B 1 H 3 B 1 F 3 B C

- Количество секций насоса
- Расположение всасывающего порта – см. рис. 2, 3 или 4
- Тип 1-го всасывающего порта - см. табл. 1
- Размер 1-го всасывающего порта - см. табл. 1
- Тип 1-го порта нагнетания - см. табл. 2
- Размер 1-го порта нагнетания - см. табл. 2
- Тип 2-го порта всасывания - см. табл. 1
- Размер 2-го порта всасывания - см. табл. 1
- Тип 2-го порта нагнетания - см. табл. 2
- Размер 2-го порта нагнетания - см. табл. 2
- Направление вращения – смотрите со стороны вала

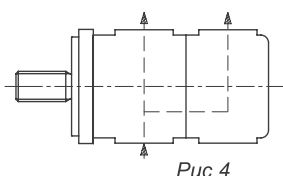


A = против часовой стрелки
C = по часовой стрелке

Код **B**



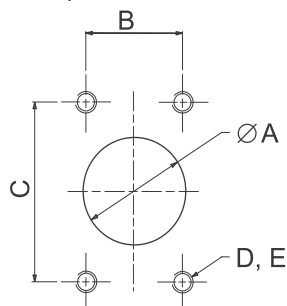
Код **A**



МНОГОСЕКЦИОННЫЕ НАСОСЫ – свяжитесь со своим представителем компании Hydreco Hydraulics.

ДАнные по присоединительным отверстиям фланцев трубопроводов

Код SAE 61.
Серия насоса, работающего при стандартном давлении



РАЗМЕР ФЛАНЦА SAE	A мм (дюйм)	B мм (дюйм)	C мм (дюйм)	D	E ГЛУБИНА мм (дюйм)
1/2" (A)	12.7 (0.500)	17.48 (0.688)	38.10 (1.500)	M8 x 1.25 5/16"-18 UNC	24.0 (0.95)
3/4" (B)	19.1 (0.750)	22.23 (0.875)	47.63 (1.875)	M10 x 1.5 3/8"-16 UNC	22.4 (0.88)
1" (D)	25.4 (1.000)	26.19 (1.031)	52.37 (2.062)	M10 x 1.5 3/8"-16 UNC	22.4 (0.88)
1.1/4" (F)	31.8 (1.250)	30.18 (1.188)	58.72 (2.312)	M10 x 1.5 7/16"-14 UNC	28.4 (1.12)
1.1/2" (H)	38.1 (1.500)	35.71 (1.406)	69.85 (2.750)	M12 x 1.75 1/2"-13 UNC	26.9 (1.06)
2" (K)	50.8 (2.000)	42.88 (1.688)	77.77 (3.062)	M12 x 1.75 1/2"-13 UNC	26.9 (1.06)

QR4/QS4 – ВЫБОР ПОРТОВ

ВЫБОР ВСАСЫВАЮЩИХ ПОРТОВ (диаметры отверстий) – Таблица 1

Тип порта	ВЫБОР ВСАСЫВАЮЩЕГО ПОРТА ОДНОСЕКЦИОННОГО НАСОСА										ВЫБОР ОБЩЕГО ВСАСЫВАЮЩЕГО ПОРТА								ВЫБОР ВСАСЫВАЮЩЕГО ПОРТА ДВУХПОТОЧНОГО НАСОСА С ЦЕЛЬНЫМ КОРПУСОМ					
	3		1			2			4		1				2				1			2		
Тип порта	Через штуцер с резьбой BSPP		Фланец SAE, метрические болты крепления			Фланец SAE, болты крепления резьба UNC			Через штуцер с уплотнительным кольцом и резьбой UNF		Фланец SAE, метрические болты крепления				Фланец SAE, болты крепления резьба UNC				Фланец SAE, метрические болты крепления			Фланец SAE, болты крепления резьба UNC		
Код размера порта	D	F	D	F	H	D	F	H	G	J	D	F	H	K	D	F	H	K	F	H	K	F	H	K
Размер порта	1	1.1/4	1	1.1/4	1.1/2	1	1.1/4	1.1/2	1.5/16	1.5/8	1	1.1/4	1.1/2	2	1	1.1/4	1.1/2	2	1.1/4	1.1/2	2	1.1/4	1.1/2	2
R4016	■	□	■	□	□	■	□	□	■	□	□	□	■		□	□	■		□	□	■	□	□	■
R4019	■	□	■	□	□	■	□	□	■	□	□	□	■		□	□	■		□	□	■	□	□	■
R4023	■	□	■	□	□	■	□	□	■	□	□	□	■		□	□	■		□	□	■	□	□	■
R4027	□	■	□	■	□	□	■	□	□	■	□	□	■		□	□	■		□	□	■	□	□	■
R4032	□	■	□	■	□	□	■	□	□	■	□	□	■		□	□	■		□	□	■	□	□	■
R4038			□	■	□	□	■	□	□	■	□	□	■		□	□	■		□	□	■	□	□	■
R4045			□	□	■	□	□	■			□	□	■		□	□	■		□	□	■	□	□	■
R4053			□	□	■	□	□	■			□	□	■		□	□	■		□	□	■	□	□	■
R4060			□	□	■	□	□	■			□	□	■		□	□	■		□	□	■	□	□	■
S4016	■	□	■	□	□	■	□	□	■	□	□	□	■		□	□	■		□	□	■	□	□	■
S4023	■	□	■	□	□	■	□	□	■	□	□	□	■		□	□	■		□	□	■	□	□	■
S4027	□	■	□	■	□	□	■	□	□	■	□	□	■		□	□	■		□	□	■	□	□	■
S4032	□	■	□	■	□	□	■	□	□	■	□	□	■		□	□	■		□	□	■	□	□	■
S4037	□	■	□	■	□	□	■	□	□	■	□	□	■		□	□	■		□	□	■	□	□	■
S4042			□	□	■	□	□	■			□	□	■		□	□	■		□	□	■	□	□	■

- Предпочтительный размер порта
- Непредпочтительный размер порта

ВЫБОР НАПОРНОГО ПОРТА – Таблица 2

Код типа порта	3				1			2			4			
	Через штуцер с резьбой BSPP				Фланец SAE, метрические болты крепления			Фланец SAE, болты крепления резьба UNC			Через штуцер с уплотнительным кольцом и резьбой UNF			
Код размера порта	A	B	D	F	A	B	D	A	B	D	C	E	G	J
Размер порта	1/2	3/4	1	1.1/4	1/2	3/4	1	1/2	3/4	1	7/8	1.1/16	1.5/16	1.5/8
R4016	■	□	□	□	■	□	□	■	□	□	■	□	□	□
R4019	■	□	□	□	■	□	□	■	□	□	■	□	□	□
R4023	■	□	□	□	■	□	□	■	□	□	■	□	□	□
R4027	□	■	□	□	□	■	□	□	■	□	□	■	□	□
R4032	□	■	□	□	□	■	□	□	■	□	□	■	□	□
R4038	□	■	□	□	□	■	□	□	■	□	□	■	□	□
R4045	□	■	□	□	□	■	□	□	■	□	□	■	□	□
R4053	□	■	□	□	□	■	□	□	■	□	□	■	□	□
R4060	□	■	□	□	□	■	□	□	■	□	□	■	□	□
S4016	■	□	□	□	■	□	□	■	□	□	■	□	□	□
S4023	■	□	□	□	■	□	□	■	□	□	■	□	□	□
S4027	□	■	□	□	□	■	□	□	■	□	□	■	□	□
S4032	□	■	□	□	□	■	□	□	■	□	□	■	□	□
S4037	□	■	□	□	□	■	□	□	■	□	□	■	□	□
S4042	□	■	□	□	□	■	□	□	■	□	□	■	□	□

- Предпочтительный размер порта
- Непредпочтительный размер порта

QR5/QS5 – ГАБАРИТНЫЕ РАЗМЕРЫ

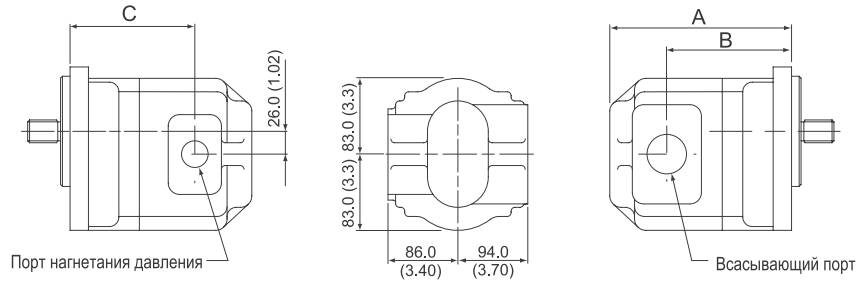
Примечание на рисунках показаны насосы с направлением вращения вала по часовой стрелке. Для насосов с направлением вращения вала против часовой стрелки измените расположение впускного и выпускного отверстий. (Вращение – смотрите с торца вала насоса).

Подробная информация о размерах представлена на соответствующих страницах разделов, посвященных приводным валам, фланцам крепления насоса и портам.

ОДНОСЕКЦИОННЫЕ НАСОСЫ - стандартные порты

Код **A**

Пример R1A5045B21 **A** 1H1DC

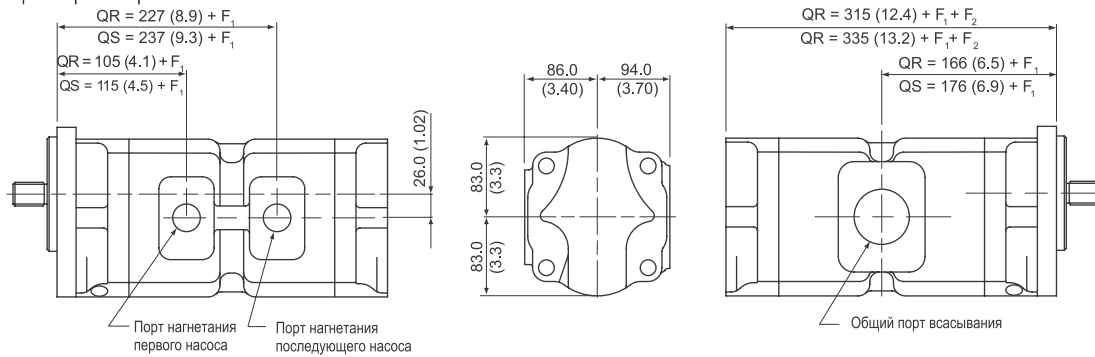


ДВУХПОТОЧНЫЕ НАСОСЫ С ЦЕЛЬНЫМ КОРПУСОМ

- 1 всасывающий порт/2 порта нагнетания

Код **C**

Пример R1A5045R5045B22 **C** 1L1D0X1DC

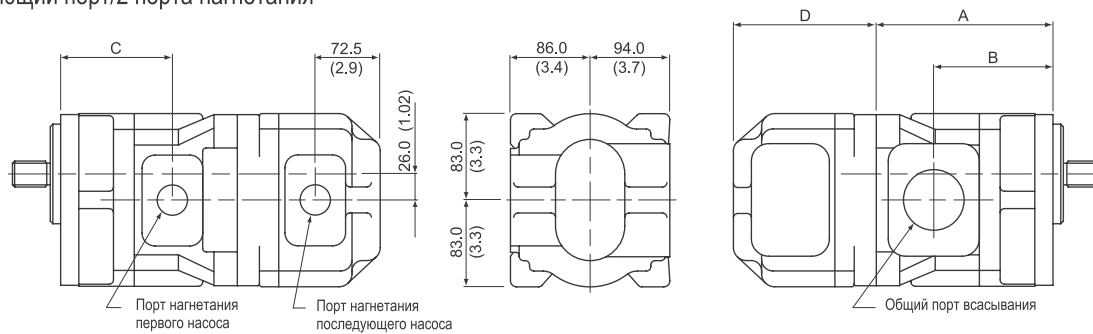


ДВУХСЕКЦИОННЫЕ НАСОСЫ

- 1 всасывающий порт/2 порта нагнетания

Код **A**

Пример R1A5045R5045B22 **A** 1L1D0X1DC

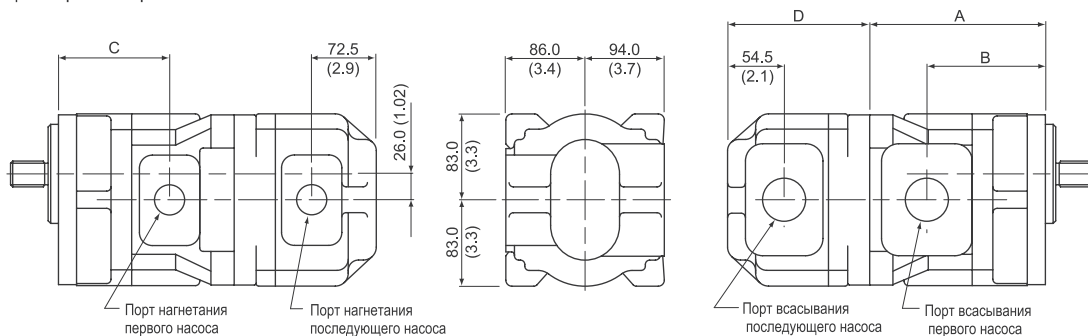


ДВУХСЕКЦИОННЫЕ НАСОСЫ

- 2 всасывающих порта/2 порта нагнетания

Код **B**

Пример R1A5045R5045B22 **B** 1H1D1H1DC



Информацию по ТРЕХ/ЧЕТЫРЕХСЕКЦИОННЫМ НАСОСАМ смотрите на страницах 38 и 39

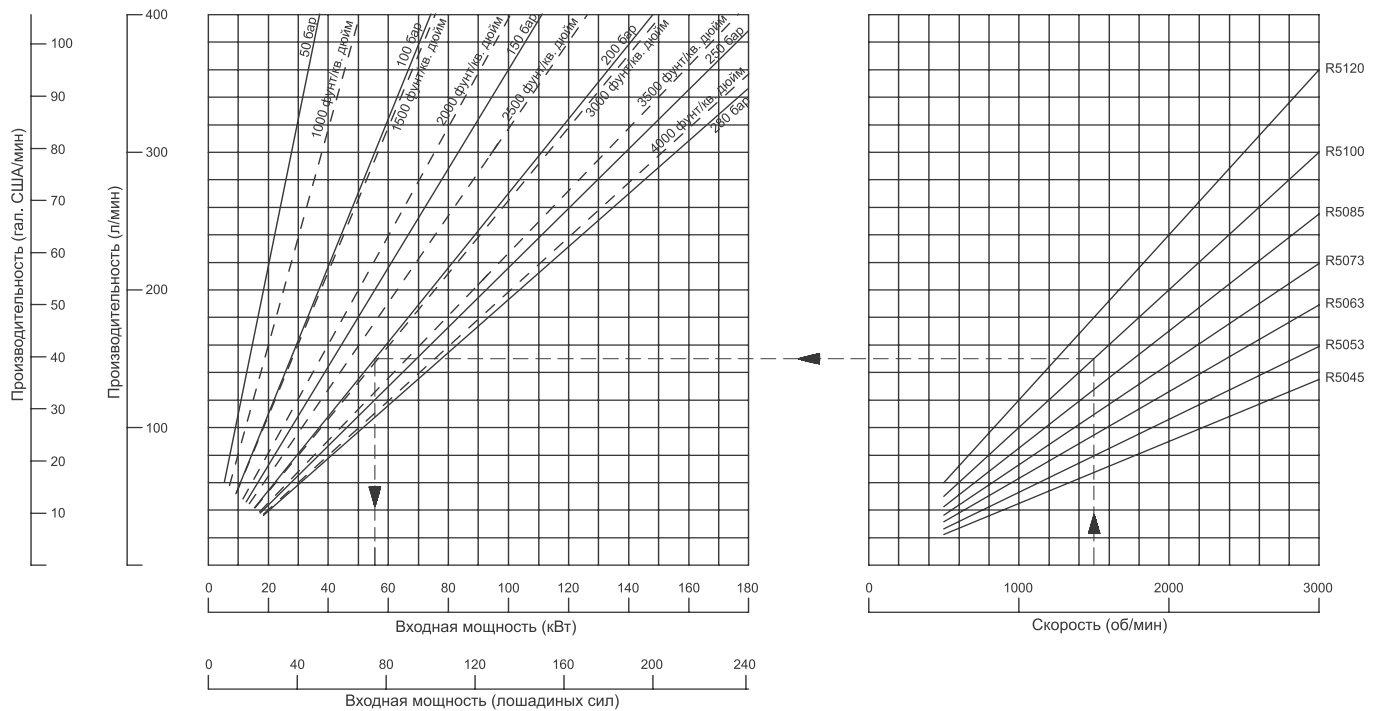
QR5/QS5 – ГАБАРИТНЫЕ РАЗМЕРЫ

НАСОС	A	B	C	D	F1	F2	ВЕС кг (фунт)		
	мм (дюйм)	мм (дюйм)	мм (дюйм)	мм (дюйм)	Передний насос мм (дюйм)	Задний насос мм (дюйм)	Одно-комп.*	Передн.*	Задн.*
R5045	178.0 (7.00)	123.0 (4.84)	105.0 (4.13)	144.0 (5.67)	0	0	19.7 (43.3)	23.2 (51.9)	17.2 (37.8)
R5053	182.0 (7.16)	127.0 (5.00)	109.0 (4.29)	148.0 (5.83)	4.0 (0.16)	4.0 (0.16)	20.8 (45.8)	24.3 (53.5)	18.3 (40.3)
R5063	187.0 (7.36)	133.0 (5.24)	115.0 (4.53)	154.0 (6.06)	10.0 (0.39)	10.0 (0.39)	21.7 (47.7)	25.2 (55.4)	19.2 (42.2)
R5073	193.0 (7.60)	138.0 (5.43)	120.0 (4.72)	159.0 (6.26)	15.0 (0.59)	15.0 (0.59)	22.5 (49.5)	26.0 (57.2)	20.0 (44.0)
R5085	199.0 (7.83)	145.0 (5.71)	127.0 (5.00)	166.0 (6.53)	22.0 (0.87)	22.0 (0.87)	23.5 (51.7)	27.0 (59.4)	21.0 (46.2)
R5100	207.0 (8.15)	153.0 (6.02)	135.0 (5.31)	174.0 (6.85)	30.0 (1.18)	30.0 (1.18)	25.0 (55.0)	28.5 (62.7)	22.5 (49.5)
R5120	218.0 (8.58)	164.0 (6.46)	146.0 (5.75)	185.0 (7.28)	40.0 (1.57)	40.0 (1.57)	26.5 (58.3)	30.0 (66.0)	24.0 (52.8)
S5045	188.0 (7.40)	133.0 (5.24)	115.0 (4.53)	154.0 (6.06)	0	0	24.0 (53.0)	27.5 (60.5)	21.5 (47.3)
S5051	192.0 (7.56)	138.0 (5.43)	120.0 (4.72)	159.0 (6.26)	5.0 (0.20)	5.0 (0.20)	24.5 (54.0)	28.0 (61.6)	22.0 (48.4)
S5060	199.0 (7.83)	145.0 (5.71)	127.0 (5.00)	166.0 (6.53)	12.0 (0.47)	12.0 (0.47)	25.0 (55.0)	28.5 (62.7)	22.5 (49.5)
S5070	207.0 (8.15)	152.0 (5.98)	134.0 (5.28)	173.0 (6.81)	20.0 (0.79)	20.0 (0.79)	25.5 (26.0)	29.0 (63.8)	23.0 (50.6)
S5085	218.0 (8.58)	164.0 (6.50)	146.0 (5.75)	185.0 (7.28)	31.0 (1.22)	31.0 (1.22)	26.8 (59.0)	30.3 (66.7)	24.3 (50.0)

* **Примечание** Вес приблизительный
 Вес двухсекционного насоса = вес (передний + задний насос)
 Вес насоса с цельным корпусом = вес (передний + задний насос) – 6 кг

QR5/QS5 – РАБОЧИЕ ХАРАКТЕРИСТИКИ

СЕРИЯ QR5



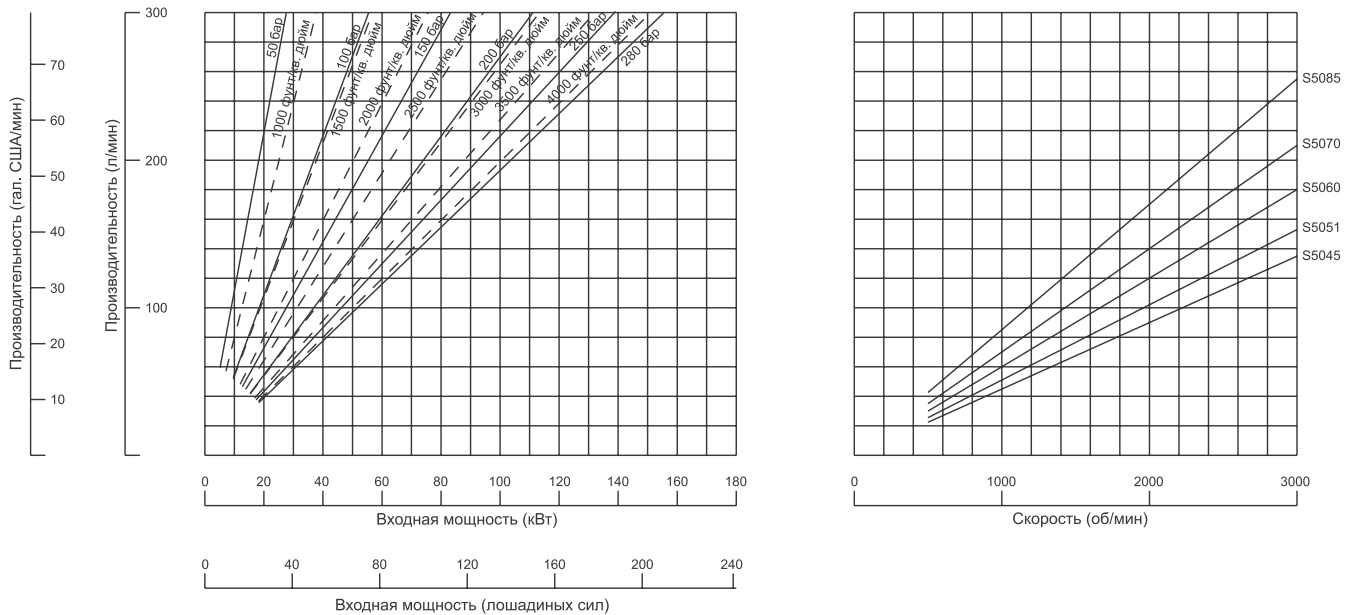
Значения ПРОИЗВОДИТЕЛЬНОСТИ теоретические. Обычно значения объёмного коэффициента полезного действия превышают 95 %.

Значения ВХОДНОЙ МОЩНОСТИ фактические, принимая во внимание средний КПД.

Свяжитесь с представителем компании Hydresco Hydraulics, если давление на выходе менее 50 бар.

Пример Производительность R5100 при 1500 об/мин равна 150 л/мин, требуемая мощность для работы при 200 бар равна 56 кВт (75 л. с.)

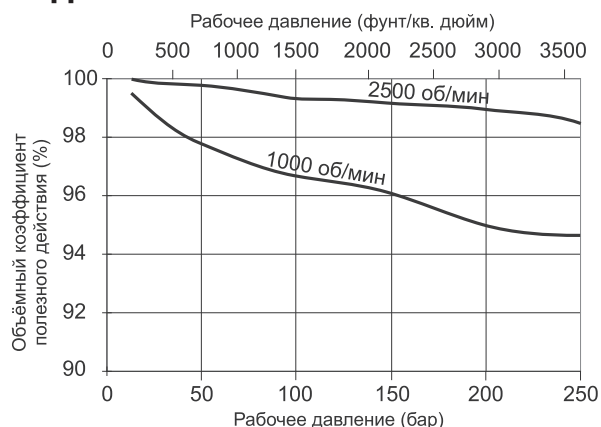
СЕРИЯ QS5



Графики представлены для стандартных насосов при температуре 50° С (120° F) и вязкости жидкости 23 мм²/сек (110 сСт).

QR5/QS5 – КПД, УРОВНИ ШУМА, МОМЕНТЫ ИНЕРЦИИ

КПД НАСОСА

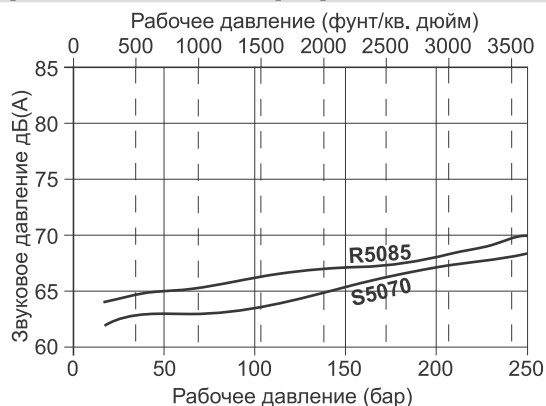


Все насосы серии Q характеризуются очень высоким КПД. На графике представлены кривые объемного коэффициента полезного действия стандартного насоса QS5 при скорости вращения 1000 и 2500 об/мин.

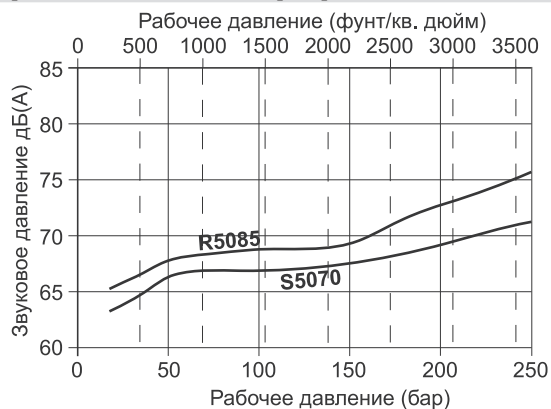
УРОВНИ ШУМА

Как сказано на странице 6, уменьшение уровня шума было главным фактором при проектировании насосов серии Q. На следующих графиках представлены уровни звукового давления насосов QR5 и QS5 на расстоянии одного метра от насоса, полученные в соответствии со стандартом ISO 9614-4.

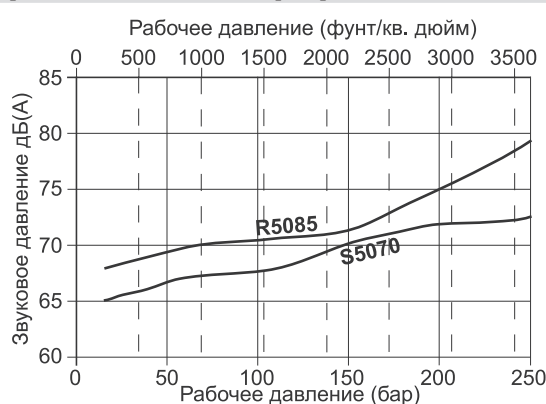
Звуковое давление насоса Q5 на расстоянии 1 метр при 1000 об/мин



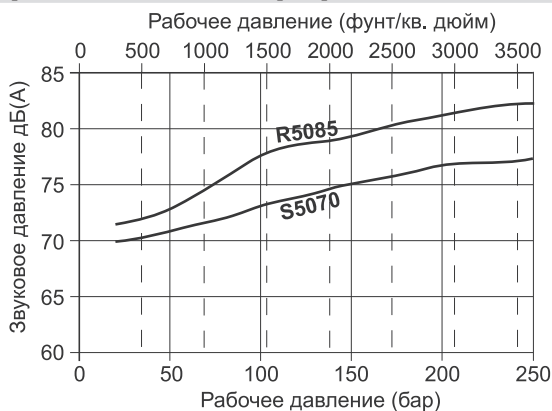
Звуковое давление насоса Q5 на расстоянии 1 метр при 1500 об/мин



Звуковое давление насоса Q5 на расстоянии 1 метр при 1800 об/мин



Звуковое давление насоса Q5 на расстоянии 1 метр при 2500 об/мин



МОМЕНТЫ ИНЕРЦИИ

СЕРИЯ QR5

РАЗМЕР НАСОСА		R5045	R5053	R5063	R5073	R5085	R5100	R5120
Момент инерции	кг/см ²	5.18	5.70	6.33	6.95	7.71	8.65	9.91
	(фунт/дюйм ²)	(1.76)	(1.94)	(2.15)	(2.38)	(2.62)	(2.94)	(3.37)

СЕРИЯ QS5

РАЗМЕР НАСОСА		S5045	S5051	S5060	S5070	S5085	S5100
Момент инерции	кг/см ²	7.18	7.68	8.44	9.28	10.54	12.40
	(фунт/дюйм ²)	(2.44)	(2.61)	(2.87)	(3.15)	(3.58)	(4.22)

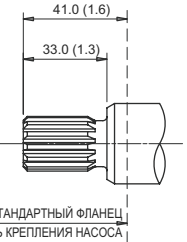
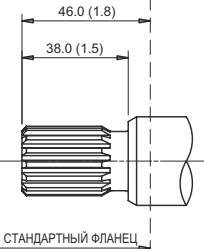
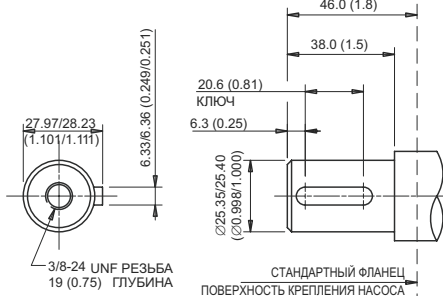
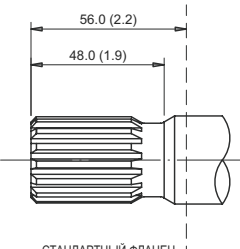
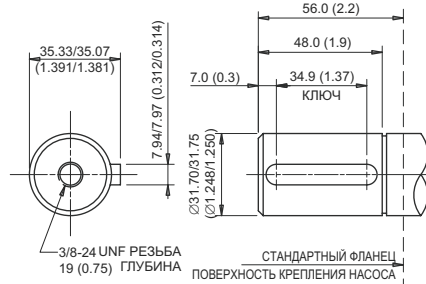
QR5/QS5 – УПЛОТНЕНИЯ ВАЛА И ПРИВОДНЫЕ ВАЛЫ

УПЛОТНЕНИЯ ВАЛА

Код **A** Сальник с грязесъемником
 Пример R1**A**5045Q51A1H1DA

Код **C** Дополнительный сальник с грязесъемником. Конструкция насоса с контрольным отверстием. Для гидравлических систем отбора мощности, гидротрансформаторов и т.д.. Контрольное отверстие показывает утечку до смешения жидкостей.
 Пример R1**C**5045H2A1H1DA

ПРИВОДНЫЕ ВАЛЫ

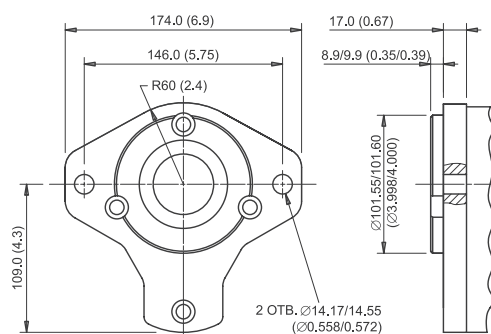
<p>Код B SAE 22-4 (B) 7/8" шлицевое соединение Пример R1A5045B21A1H1DA</p> <p>ЭВОЛЬВЕНТНЫЙ ПРОФИЛЬ 13 ЗУБЬЕВ ШАГ 16/32 FLAT ROOT SIDE FIT 30° PRESSURE ANGLE MAJOR DIA 21.79/21.69 (0.858/0.854)</p>  <p>р x D = 14226 (бар x см³/об)* р x D = 12590 (фунт/кв. дюйм x куб. дюйм/об)*</p>	
<p>Код Q SAE 25-4 (BB) 1" шлицевое соединение Пример R1A5045Q21A1H1DA</p> <p>ЭВОЛЬВЕНТНЫЙ ПРОФИЛЬ 15 ЗУБЬЕВ ШАГ 16/32 FLAT ROOT SIDE FIT 30° PRESSURE ANGLE MAJOR DIA 24.97/24.87 (0.983/0.979)</p>  <p>р x D = 22450 (бар x см³/об)* р x D = 19869 (фунт/кв. дюйм x куб. дюйм/об)*</p>	<p>Код H SAE 25-1 (BB) 1" шпоночное соединение Пример R1A5045H21A1H1DA</p>  <p>р x D = 22450 (бар x см³/об)* р x D = 19869 (фунт/кв. дюйм x куб. дюйм/об)*</p>
<p>Код C SAE 32-4 (C) 1.1/4" шлицевое соединение Пример R1A5045C2A1H1DA</p> <p>ЭВОЛЬВЕНТНЫЙ ПРОФИЛЬ 14 ЗУБЬЕВ ШАГ 12/24 FLAT ROOT SIDE FIT 30° PRESSURE ANGLE MAJOR DIA 31.22/31.12 (1.229/1.225)</p>  <p>р x D = 45565 (бар x см³/об)* р x D = 40325 (фунт/кв. дюйм x куб. дюйм/об)*</p>	<p>Код G SAE 32-1 (C) 1.1/4" шпоночное соединение Пример R1A5045G21A1H1DA</p>  <p>р x D = 45565 (бар x см³/об)* р x D = 40325 (фунт/кв. дюйм x куб. дюйм/об)*</p>

* р = давление, D = рабочий объем. Указанные значения не должны превышать.

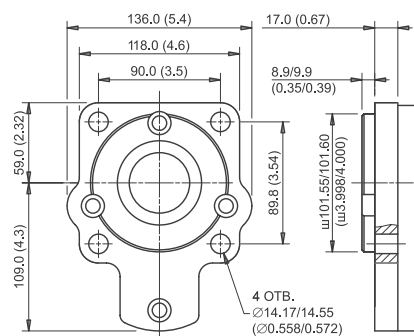
Примечание: в случае многосекционных насосов сумма значений р x D не должна превышать указанное значение. Смотрите страницу 38.

QR5/QS5 – ФЛАНЦЫ КРЕПЛЕНИЯ НАСОСА

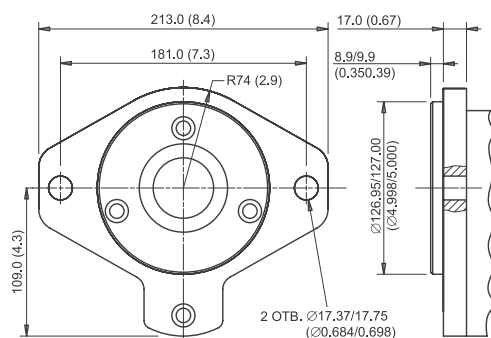
Код **2** SAE 101-2 (B - 2 болт)
Пример R1A5045B**2**1A1H1DA



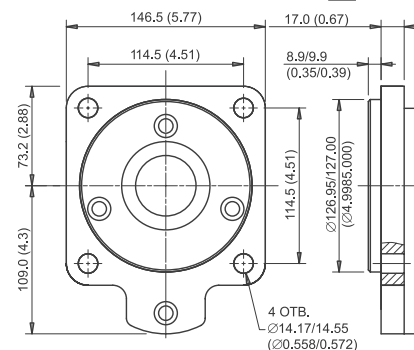
Код **3** SAE 101-4 (B - 4 болт)
Пример R1A5045B**3**1A1H1DA



Код **4** SAE 127-2 (C - 2 болт)
Пример R1A5045B**4**1A1H1DA



Код **5** SAE 127-4 (C - 4 болт)
Пример R1A5045B**5**1A1H1DA



QR5/QS5 – РАСПОЛОЖЕНИЕ И ТИПЫ ВСАСЫВАЮЩИХ/НАГНЕТАЮЩИХ ПОРТОВ, ФЛАНЦЫ SAE

КОЛИЧЕСТВО СЕКЦИЙ НАСОСА И РАСПОЛОЖЕНИЕ ВСАСЫВАЮЩИХ ПОРТОВ

Код **A**

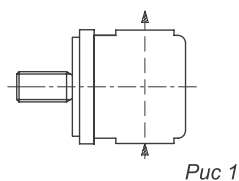


Рис 1

Код **C**

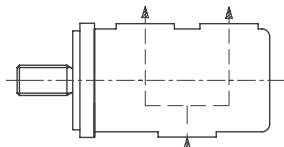


Рис 2

Код **B**

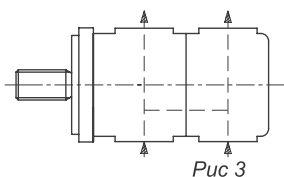


Рис 3

Код **A**

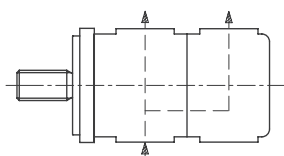


Рис 4

ОДНОСЕКЦИОННЫЙ НАСОС Пример

R 1 A 5 0 6 3 Q 5 1 A 1 H 1 D C

Количество секций насоса _____
 Расположение всасывающего порта – см. рис. 1 _____
 Тип всасывающего порта – см. табл. 1 _____
 Размер всасывающего порта – см. табл. 1 _____
 Тип порта нагнетания – см. табл. 2 _____
 Размер порта нагнетания – см. табл. 2 _____
 Направление вращения – смотрите со стороны вала _____

A = против часовой стрелки
 C = по часовой стрелке

ДВУХСЕКЦИОННЫЙ НАСОС Пример

R 1 A 5 0 8 5 R 5 0 5 3 C 3 2 C 1 L 1 F 0 X 1 D C

Количество секций насоса _____
 Расположение всасывающего порта – см. рис. 2, 3 или 4 _____
 Тип 1-го всасывающего порта – см. табл. 1 _____
 Размер 1-го всасывающего порта – см. табл. 1 _____
 Тип 1-го порта нагнетания – см. табл. 2 _____
 Размер 1-го порта нагнетания – см. табл. 2 _____
 Тип 2-го порта всасывания – см. табл. 1 _____
 Размер 2-го порта всасывания – см. табл. 1 _____
 Тип 2-го порта нагнетания – см. табл. 2 _____
 Размер 2-го порта нагнетания – см. табл. 2 _____
 Направление вращения – смотрите со стороны вала _____

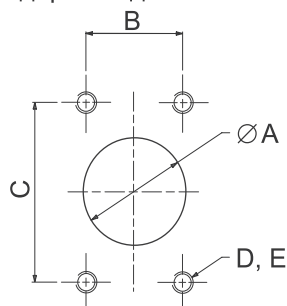
A = против часовой стрелки
 C = по часовой стрелке

МНОГОСЕКЦИОННЫЕ НАСОСЫ – свяжитесь со своим представителем компании Hydreco Hydraulics.

ДАнные по присоединительным отверстиям фланцев трубопроводов

Код SAE 61.

Серия насоса, работающего при стандартном давлении



РАЗМЕР ФЛАНЦА SAE	A		B		C		D		Код 1	E ГЛУБИНА мм (дюйм)
	мм (дюйм)	мм (дюйм)	мм (дюйм)	мм (дюйм)	мм (дюйм)	мм (дюйм)	Код 2			
1" (D)	25.4	26.19	52.37				M10 x 1.5		22.4	
	(1.00)	(1.031)	(2.062)				3/8"-16 UNC		(.88)	
1.1/4" (F)	31.8	30.18	58.72				M10 x 1.5		28.4	
	(1.25)	(1.188)	(2.312)				7/16"-14 UNC		(1.12)	
1.1/2" (H)	38.1	35.71	69.85				M12 x 1.75		26.9	
	(1.50)	(1.406)	(2.750)				1/2"-13 UNC		(1.06)	
2" (K)	50.8	42.88	77.77				M12 x 1.75		26.9	
	(2.00)	(1.688)	(3.062)				1/2"-13 UNC		(1.06)	
2.1/2" (L)	63.5	50.8	88.90				M12 x 1.75		30.2	
	(2.50)	(2.000)	(3.500)				1/2" 13 UNC		(1.19)	

QR5/QS5 – ВЫБОР ПОРТОВ

ВЫБОР ВСАСЫВАЮЩИХ ПОРТОВ – Таблица 1

Тип порта	ВЫБОР ВСАСЫВАЮЩЕГО ПОРТА ОДНОСЕКЦИОННОГО НАСОСА												ВЫБОР ОБЩЕГО ВСАСЫВАЮЩЕГО ПОРТА								ВЫБОР ВСАСЫВАЮЩЕГО ПОРТА ДВУХПОТОЧНОГО НАСОСА С ЦЕЛЬНЫМ КОРПУСОМ						
	1				2				4				1				2				1			2			
Тип порта	Фланец SAE, метрические болты крепления				Фланец SAE, болты крепления резьба UNC				Через штуцер с уплотнительным кольцом и резьбой UNF				Фланец SAE, метрические болты крепления				Фланец SAE, болты крепления резьба UNC				Фланец SAE, метрические болты крепления			Фланец SAE, болты крепления резьба UNC			
Код размера порта	D	F	H	K	D	F	H	K	C	E	G	J	D	F	H	K	L	D	H	K	L	H	K	L	H	K	L
Размер порта	1	1.1/4	1.1/2	2	1	1.1/4	1.1/2	2	7/8	1.1/16	1.5/16	1.5/8	1	1.1/4	1.1/2	2	2.1/2	1	1.1/4	2	2.1/2	1.1/2	2	2.1/2	1.1/2	2	2.1/2
R5045	<input type="checkbox"/>	<input type="checkbox"/>	<input checked="" type="checkbox"/>	<input type="checkbox"/>	<input type="checkbox"/>	<input type="checkbox"/>	<input checked="" type="checkbox"/>	<input type="checkbox"/>	<input checked="" type="checkbox"/>	<input type="checkbox"/>	<input type="checkbox"/>	<input type="checkbox"/>	<input type="checkbox"/>	<input type="checkbox"/>	<input type="checkbox"/>	<input checked="" type="checkbox"/>	<input type="checkbox"/>	<input type="checkbox"/>	<input type="checkbox"/>	<input checked="" type="checkbox"/>	<input type="checkbox"/>	<input type="checkbox"/>	<input checked="" type="checkbox"/>	<input type="checkbox"/>	<input type="checkbox"/>	<input checked="" type="checkbox"/>	
R5053	<input type="checkbox"/>	<input type="checkbox"/>	<input checked="" type="checkbox"/>	<input type="checkbox"/>	<input type="checkbox"/>	<input type="checkbox"/>	<input checked="" type="checkbox"/>	<input type="checkbox"/>	<input checked="" type="checkbox"/>	<input type="checkbox"/>	<input type="checkbox"/>	<input type="checkbox"/>	<input type="checkbox"/>	<input type="checkbox"/>	<input type="checkbox"/>	<input checked="" type="checkbox"/>	<input type="checkbox"/>	<input type="checkbox"/>	<input type="checkbox"/>	<input checked="" type="checkbox"/>	<input type="checkbox"/>	<input type="checkbox"/>	<input checked="" type="checkbox"/>	<input type="checkbox"/>	<input type="checkbox"/>	<input checked="" type="checkbox"/>	
R5063	<input type="checkbox"/>	<input type="checkbox"/>	<input checked="" type="checkbox"/>	<input type="checkbox"/>	<input type="checkbox"/>	<input type="checkbox"/>	<input checked="" type="checkbox"/>	<input type="checkbox"/>	<input checked="" type="checkbox"/>	<input type="checkbox"/>	<input type="checkbox"/>	<input type="checkbox"/>	<input type="checkbox"/>	<input type="checkbox"/>	<input type="checkbox"/>	<input checked="" type="checkbox"/>	<input type="checkbox"/>	<input type="checkbox"/>	<input type="checkbox"/>	<input checked="" type="checkbox"/>	<input type="checkbox"/>	<input type="checkbox"/>	<input checked="" type="checkbox"/>	<input type="checkbox"/>	<input type="checkbox"/>	<input checked="" type="checkbox"/>	
R5073	<input type="checkbox"/>	<input type="checkbox"/>	<input type="checkbox"/>	<input checked="" type="checkbox"/>	<input type="checkbox"/>	<input type="checkbox"/>	<input checked="" type="checkbox"/>	<input type="checkbox"/>	<input checked="" type="checkbox"/>	<input type="checkbox"/>	<input type="checkbox"/>	<input type="checkbox"/>	<input type="checkbox"/>	<input type="checkbox"/>	<input type="checkbox"/>	<input checked="" type="checkbox"/>	<input type="checkbox"/>	<input type="checkbox"/>	<input type="checkbox"/>	<input checked="" type="checkbox"/>	<input type="checkbox"/>	<input type="checkbox"/>	<input checked="" type="checkbox"/>	<input type="checkbox"/>	<input type="checkbox"/>	<input checked="" type="checkbox"/>	
R5085	<input type="checkbox"/>	<input type="checkbox"/>	<input type="checkbox"/>	<input checked="" type="checkbox"/>	<input type="checkbox"/>	<input type="checkbox"/>	<input checked="" type="checkbox"/>	<input type="checkbox"/>	<input checked="" type="checkbox"/>	<input type="checkbox"/>	<input type="checkbox"/>	<input type="checkbox"/>	<input type="checkbox"/>	<input type="checkbox"/>	<input type="checkbox"/>	<input checked="" type="checkbox"/>	<input type="checkbox"/>	<input type="checkbox"/>	<input type="checkbox"/>	<input checked="" type="checkbox"/>	<input type="checkbox"/>	<input type="checkbox"/>	<input checked="" type="checkbox"/>	<input type="checkbox"/>	<input type="checkbox"/>	<input checked="" type="checkbox"/>	
R5100	<input type="checkbox"/>	<input type="checkbox"/>	<input type="checkbox"/>	<input checked="" type="checkbox"/>	<input type="checkbox"/>	<input type="checkbox"/>	<input checked="" type="checkbox"/>	<input type="checkbox"/>	<input checked="" type="checkbox"/>	<input type="checkbox"/>	<input type="checkbox"/>	<input type="checkbox"/>	<input type="checkbox"/>	<input type="checkbox"/>	<input type="checkbox"/>	<input checked="" type="checkbox"/>	<input type="checkbox"/>	<input type="checkbox"/>	<input type="checkbox"/>	<input checked="" type="checkbox"/>	<input type="checkbox"/>	<input type="checkbox"/>	<input checked="" type="checkbox"/>	<input type="checkbox"/>	<input type="checkbox"/>	<input checked="" type="checkbox"/>	
R5120	<input type="checkbox"/>	<input type="checkbox"/>	<input type="checkbox"/>	<input checked="" type="checkbox"/>	<input type="checkbox"/>	<input type="checkbox"/>	<input checked="" type="checkbox"/>	<input type="checkbox"/>	<input checked="" type="checkbox"/>	<input type="checkbox"/>	<input type="checkbox"/>	<input type="checkbox"/>	<input type="checkbox"/>	<input type="checkbox"/>	<input type="checkbox"/>	<input checked="" type="checkbox"/>	<input type="checkbox"/>	<input type="checkbox"/>	<input type="checkbox"/>	<input checked="" type="checkbox"/>	<input type="checkbox"/>	<input type="checkbox"/>	<input checked="" type="checkbox"/>	<input type="checkbox"/>	<input type="checkbox"/>	<input checked="" type="checkbox"/>	
S5045	<input type="checkbox"/>	<input type="checkbox"/>	<input checked="" type="checkbox"/>	<input type="checkbox"/>	<input type="checkbox"/>	<input type="checkbox"/>	<input checked="" type="checkbox"/>	<input type="checkbox"/>	<input checked="" type="checkbox"/>	<input type="checkbox"/>	<input type="checkbox"/>	<input type="checkbox"/>	<input type="checkbox"/>	<input type="checkbox"/>	<input type="checkbox"/>	<input checked="" type="checkbox"/>	<input type="checkbox"/>	<input type="checkbox"/>	<input type="checkbox"/>	<input checked="" type="checkbox"/>	<input type="checkbox"/>	<input type="checkbox"/>	<input checked="" type="checkbox"/>	<input type="checkbox"/>	<input type="checkbox"/>	<input checked="" type="checkbox"/>	
S5051	<input type="checkbox"/>	<input type="checkbox"/>	<input checked="" type="checkbox"/>	<input type="checkbox"/>	<input type="checkbox"/>	<input type="checkbox"/>	<input checked="" type="checkbox"/>	<input type="checkbox"/>	<input checked="" type="checkbox"/>	<input type="checkbox"/>	<input type="checkbox"/>	<input type="checkbox"/>	<input type="checkbox"/>	<input type="checkbox"/>	<input type="checkbox"/>	<input checked="" type="checkbox"/>	<input type="checkbox"/>	<input type="checkbox"/>	<input type="checkbox"/>	<input checked="" type="checkbox"/>	<input type="checkbox"/>	<input type="checkbox"/>	<input checked="" type="checkbox"/>	<input type="checkbox"/>	<input type="checkbox"/>	<input checked="" type="checkbox"/>	
S5060	<input type="checkbox"/>	<input type="checkbox"/>	<input checked="" type="checkbox"/>	<input type="checkbox"/>	<input type="checkbox"/>	<input type="checkbox"/>	<input checked="" type="checkbox"/>	<input type="checkbox"/>	<input checked="" type="checkbox"/>	<input type="checkbox"/>	<input type="checkbox"/>	<input type="checkbox"/>	<input type="checkbox"/>	<input type="checkbox"/>	<input type="checkbox"/>	<input checked="" type="checkbox"/>	<input type="checkbox"/>	<input type="checkbox"/>	<input type="checkbox"/>	<input checked="" type="checkbox"/>	<input type="checkbox"/>	<input type="checkbox"/>	<input checked="" type="checkbox"/>	<input type="checkbox"/>	<input type="checkbox"/>	<input checked="" type="checkbox"/>	
S5070	<input type="checkbox"/>	<input type="checkbox"/>	<input type="checkbox"/>	<input checked="" type="checkbox"/>	<input type="checkbox"/>	<input type="checkbox"/>	<input checked="" type="checkbox"/>	<input type="checkbox"/>	<input checked="" type="checkbox"/>	<input type="checkbox"/>	<input type="checkbox"/>	<input type="checkbox"/>	<input type="checkbox"/>	<input type="checkbox"/>	<input type="checkbox"/>	<input checked="" type="checkbox"/>	<input type="checkbox"/>	<input type="checkbox"/>	<input type="checkbox"/>	<input checked="" type="checkbox"/>	<input type="checkbox"/>	<input type="checkbox"/>	<input checked="" type="checkbox"/>	<input type="checkbox"/>	<input type="checkbox"/>	<input checked="" type="checkbox"/>	
S5085	<input type="checkbox"/>	<input type="checkbox"/>	<input type="checkbox"/>	<input checked="" type="checkbox"/>	<input type="checkbox"/>	<input type="checkbox"/>	<input checked="" type="checkbox"/>	<input type="checkbox"/>	<input checked="" type="checkbox"/>	<input type="checkbox"/>	<input type="checkbox"/>	<input type="checkbox"/>	<input type="checkbox"/>	<input type="checkbox"/>	<input type="checkbox"/>	<input checked="" type="checkbox"/>	<input type="checkbox"/>	<input type="checkbox"/>	<input type="checkbox"/>	<input checked="" type="checkbox"/>	<input type="checkbox"/>	<input type="checkbox"/>	<input checked="" type="checkbox"/>	<input type="checkbox"/>	<input type="checkbox"/>	<input checked="" type="checkbox"/>	

- Предпочтительный размер порта
- Непредпочтительный размер порта

ВЫБОР ПОРТОВ НАГНЕНИЯ – Таблица 2

Код типа порта	3				1				2				4			
	Через штуцер с резьбой BSPP				Фланец SAE, метрические болты крепления				Фланец SAE, болты крепления резьба UNC				Через штуцер с уплотнительным кольцом и резьбой UNF			
Тип порта	A	B	D	F	A	B	D	F	A	B	D	F	C	E	G	J
Код размера порта	A	B	D	F	A	B	D	F	A	B	D	F	C	E	G	J
Размер порта	1/2	3/4	1	1.1/4	1/2	3/4	1	1.1/4	1/2	3/4	1	1.1/4	7/8	1.1/16	1.5/16	1.5/8
R5045	<input type="checkbox"/>	<input type="checkbox"/>	<input checked="" type="checkbox"/>	<input type="checkbox"/>	<input type="checkbox"/>	<input type="checkbox"/>	<input checked="" type="checkbox"/>	<input type="checkbox"/>	<input type="checkbox"/>	<input type="checkbox"/>	<input checked="" type="checkbox"/>	<input type="checkbox"/>	<input type="checkbox"/>	<input checked="" type="checkbox"/>	<input type="checkbox"/>	
R5053	<input type="checkbox"/>	<input type="checkbox"/>	<input checked="" type="checkbox"/>	<input type="checkbox"/>	<input type="checkbox"/>	<input type="checkbox"/>	<input checked="" type="checkbox"/>	<input type="checkbox"/>	<input type="checkbox"/>	<input type="checkbox"/>	<input checked="" type="checkbox"/>	<input type="checkbox"/>	<input type="checkbox"/>	<input checked="" type="checkbox"/>	<input type="checkbox"/>	
R5063	<input type="checkbox"/>	<input type="checkbox"/>	<input checked="" type="checkbox"/>	<input type="checkbox"/>	<input type="checkbox"/>	<input type="checkbox"/>	<input checked="" type="checkbox"/>	<input type="checkbox"/>	<input type="checkbox"/>	<input type="checkbox"/>	<input checked="" type="checkbox"/>	<input type="checkbox"/>	<input type="checkbox"/>	<input checked="" type="checkbox"/>	<input type="checkbox"/>	
R5073	<input type="checkbox"/>	<input type="checkbox"/>	<input checked="" type="checkbox"/>	<input type="checkbox"/>	<input type="checkbox"/>	<input type="checkbox"/>	<input checked="" type="checkbox"/>	<input type="checkbox"/>	<input type="checkbox"/>	<input type="checkbox"/>	<input checked="" type="checkbox"/>	<input type="checkbox"/>	<input type="checkbox"/>	<input checked="" type="checkbox"/>	<input type="checkbox"/>	
R5085	<input type="checkbox"/>	<input type="checkbox"/>	<input checked="" type="checkbox"/>	<input type="checkbox"/>	<input type="checkbox"/>	<input type="checkbox"/>	<input checked="" type="checkbox"/>	<input type="checkbox"/>	<input type="checkbox"/>	<input type="checkbox"/>	<input checked="" type="checkbox"/>	<input type="checkbox"/>	<input type="checkbox"/>	<input checked="" type="checkbox"/>	<input type="checkbox"/>	
R5100	<input type="checkbox"/>	<input type="checkbox"/>	<input checked="" type="checkbox"/>	<input type="checkbox"/>	<input type="checkbox"/>	<input type="checkbox"/>	<input checked="" type="checkbox"/>	<input type="checkbox"/>	<input type="checkbox"/>	<input type="checkbox"/>	<input checked="" type="checkbox"/>	<input type="checkbox"/>	<input type="checkbox"/>	<input checked="" type="checkbox"/>	<input type="checkbox"/>	
R5120	<input type="checkbox"/>	<input type="checkbox"/>	<input checked="" type="checkbox"/>	<input type="checkbox"/>	<input type="checkbox"/>	<input type="checkbox"/>	<input checked="" type="checkbox"/>	<input type="checkbox"/>	<input type="checkbox"/>	<input type="checkbox"/>	<input checked="" type="checkbox"/>	<input type="checkbox"/>	<input type="checkbox"/>	<input checked="" type="checkbox"/>	<input type="checkbox"/>	
S5045	<input type="checkbox"/>	<input type="checkbox"/>	<input checked="" type="checkbox"/>	<input type="checkbox"/>	<input type="checkbox"/>	<input type="checkbox"/>	<input checked="" type="checkbox"/>	<input type="checkbox"/>	<input type="checkbox"/>	<input type="checkbox"/>	<input checked="" type="checkbox"/>	<input type="checkbox"/>	<input type="checkbox"/>	<input checked="" type="checkbox"/>	<input type="checkbox"/>	
S5051	<input type="checkbox"/>	<input type="checkbox"/>	<input checked="" type="checkbox"/>	<input type="checkbox"/>	<input type="checkbox"/>	<input type="checkbox"/>	<input checked="" type="checkbox"/>	<input type="checkbox"/>	<input type="checkbox"/>	<input type="checkbox"/>	<input checked="" type="checkbox"/>	<input type="checkbox"/>	<input type="checkbox"/>	<input checked="" type="checkbox"/>	<input type="checkbox"/>	
S5060	<input type="checkbox"/>	<input type="checkbox"/>	<input checked="" type="checkbox"/>	<input type="checkbox"/>	<input type="checkbox"/>	<input type="checkbox"/>	<input checked="" type="checkbox"/>	<input type="checkbox"/>	<input type="checkbox"/>	<input type="checkbox"/>	<input checked="" type="checkbox"/>	<input type="checkbox"/>	<input type="checkbox"/>	<input checked="" type="checkbox"/>	<input type="checkbox"/>	
S5070	<input type="checkbox"/>	<input type="checkbox"/>	<input checked="" type="checkbox"/>	<input type="checkbox"/>	<input type="checkbox"/>	<input type="checkbox"/>	<input checked="" type="checkbox"/>	<input type="checkbox"/>	<input type="checkbox"/>	<input type="checkbox"/>	<input checked="" type="checkbox"/>	<input type="checkbox"/>	<input type="checkbox"/>	<input checked="" type="checkbox"/>	<input type="checkbox"/>	
S5085	<input type="checkbox"/>	<input type="checkbox"/>	<input checked="" type="checkbox"/>	<input type="checkbox"/>	<input type="checkbox"/>	<input type="checkbox"/>	<input checked="" type="checkbox"/>	<input type="checkbox"/>	<input type="checkbox"/>	<input type="checkbox"/>	<input checked="" type="checkbox"/>	<input type="checkbox"/>	<input type="checkbox"/>	<input checked="" type="checkbox"/>	<input type="checkbox"/>	

- Предпочтительный размер порта
- Непредпочтительный размер порта

QR6/QS6 – СВЕДЕНИЯ О РАЗМЕРАХ

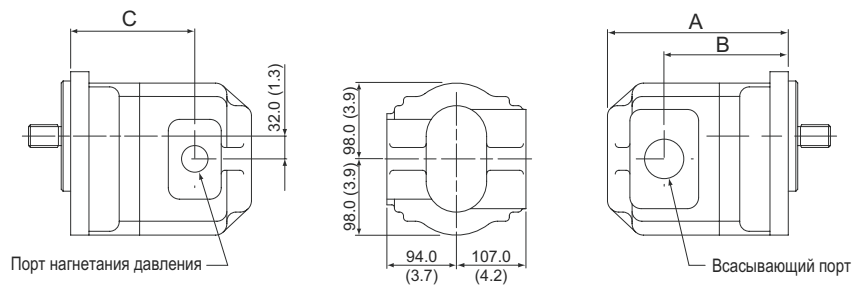
Примечание на рисунках показаны насосы с направлением вращения вала по часовой стрелке. Для насосов с направлением вращения вала против часовой стрелки измените расположение впускного и выпускного отверстий. (Вращение – смотрите с торца вала насоса).

Подробная информация о размерах представлена на соответствующих страницах разделов, посвященных приводным валам, фланцам крепления насоса и портам.

ОДНОСЕКЦИОННЫЕ НАСОСЫ - стандартные порты

Код **A**

Пример R1A6100C41 **A** 1L1HC

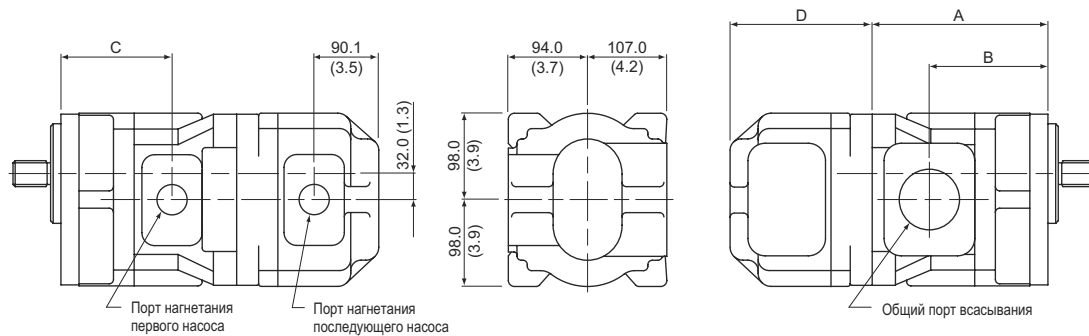


ДВУХПОТОЧНЫЕ НАСОСЫ С ЦЕЛЬНЫМ КОРПУСОМ

- 1 всасывающий порт/2 порта нагнетания

Код **A**

Пример R1A6100R6100T42 **A** 1M1H0X1HC

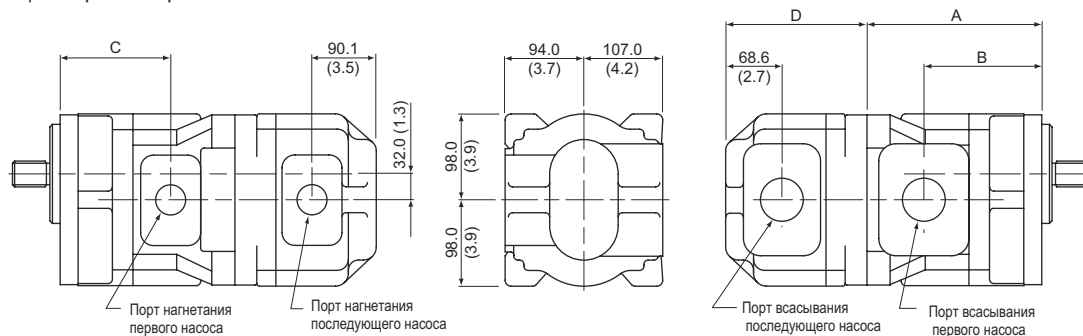


ДВУХСЕКЦИОННЫЕ НАСОСЫ

- 2 всасывающих порта/2 порта нагнетания

Код **B**

Пример R1A6100R6100T42 **B** 1L1H1L1HC



Информацию по **ТРЕХ/ЧЕТЫРЕХСЕКЦИОННЫМ НАСОСАМ** смотрите на страницах 38 и 39

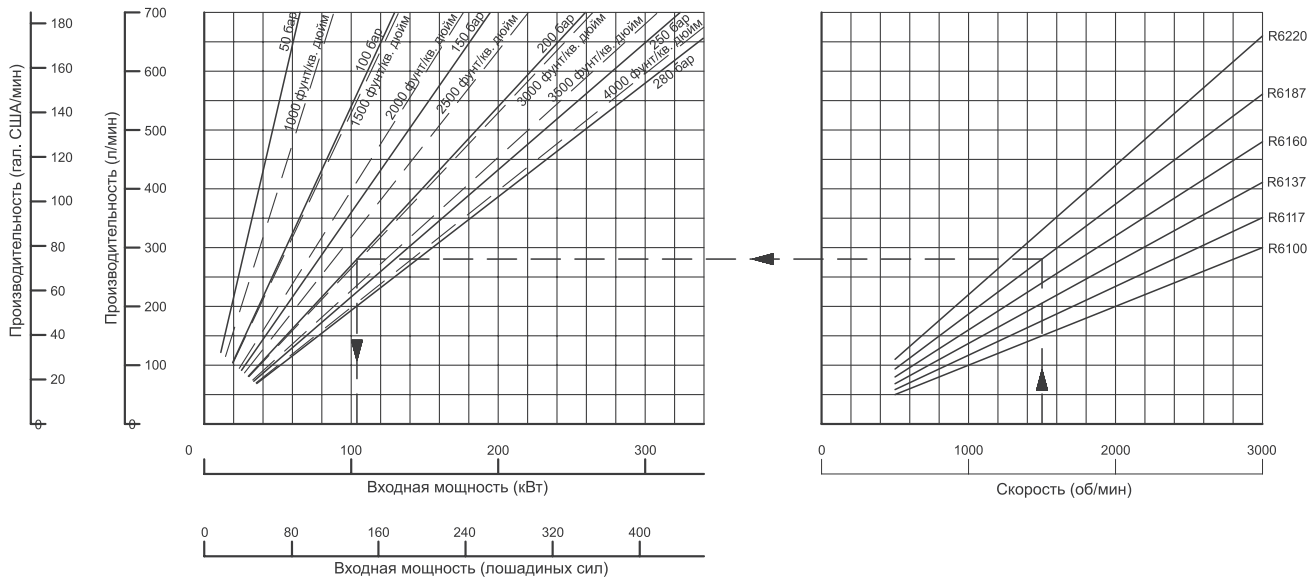
QR6/QS6 – СВЕДЕНИЯ О РАЗМЕРАХ

НАСОС	A	B	C	D	ВЕС кг (фунт)		
	мм (дюйм)	мм (дюйм)	мм (дюйм)	мм (дюйм)	Одно-комп.*	Передн.*	Задн.*
R6100	220.0 (8.66)	152.0 (5.98)	130.0 (5.12)	182.0 (7.16)	35.0 (77.0)	40.0 (88.0)	30.0 (66.0)
R6117	226.0 (8.90)	158.0 (6.22)	136.0 (5.35)	188.0 (7.40)	36.5 (80.0)	41.5 (91.0)	31.5 (69.0)
R6137	233.0 (9.17)	165.0 (6.50)	143.0 (5.63)	195.0 (7.68)	39.0 (86.0)	44.0 (97.0)	34.0 (75.0)
R6160	241.0 (9.49)	173.0 (6.81)	151.0 (5.94)	203.0 (7.99)	42.0 (92.0)	47.0 (103.0)	37.0 (81.0)
R6187	251.0 (9.88)	182.0 (7.16)	161.0 (6.34)	213.0 (8.38)	45.3 (100.0)	50.3 (111.0)	40.3 (89.0)
R6220	263.0 (10.35)	194.0 (7.64)	173.0 (6.81)	225.0 (8.86)	49.0 (108.0)	54.0 (119.0)	44.0 (97.0)
S6083	226.0 (8.90)	158.0 (6.22)	136.0 (5.35)	188.0 (7.40)	40.5 (39.0)	45.5 (100.0)	35.5 (77.0)
S6097	234.0 (9.21)	165.0 (6.50)	143.0 (5.63)	196.0 (7.72)	42.0 (92.0)	47.0 (103.0)	37.0 (87.0)
S6113	242.9 (9.56)	173.0 (6.81)	151.0 (5.94)	204.0 (8.03)	43.5 (96.0)	48.5 (107.0)	38.5 (85)
S6132	251.0 (9.88)	183.0 (7.20)	161.0 (6.34)	213.0 (8.39)	45.5 (100.0)	50.5 (111.0)	40.5 (89.0)
S6155	263.0 (10.35)	194.0 (7.64)	173.0 (6.81)	225.0 (8.86)	47.5 (105.0)	52.5 (116.0)	42.5 (94.0)

* **Примечание** Вес приблизительный
 Вес двухсекционного насоса = вес (передний + задний насос)

QR6/QS6 – РАБОЧИЕ ХАРАКТЕРИСТИКИ

СЕРИЯ QR6

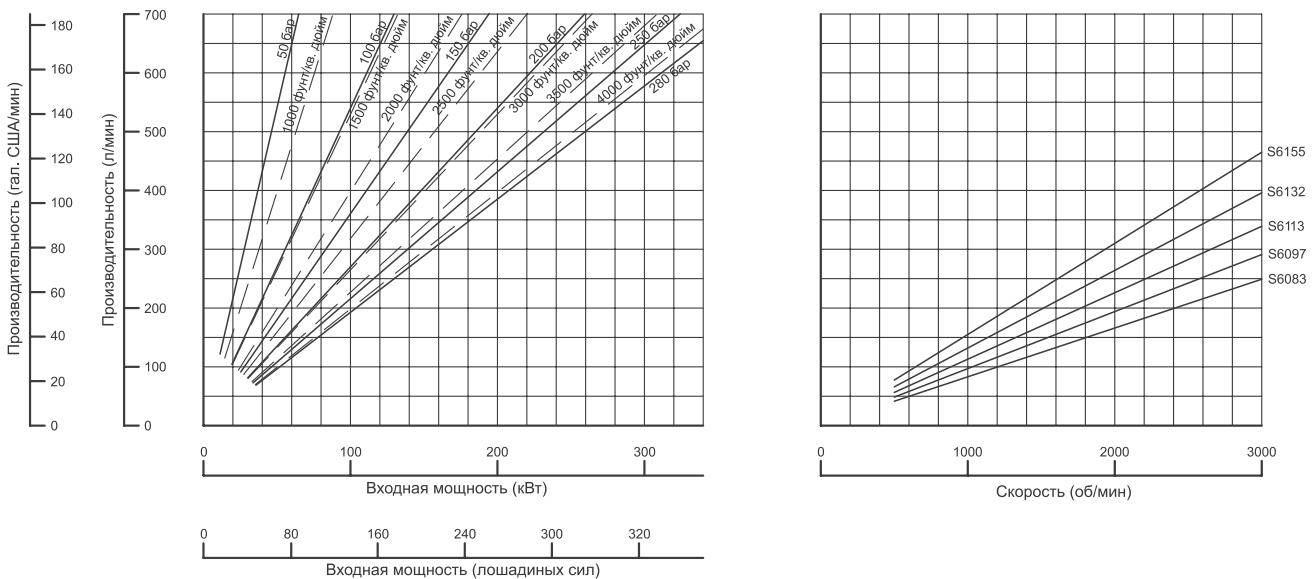


Значения ПРОИЗВОДИТЕЛЬНОСТИ теоретические. Обычно значения объемного коэффициента полезного действия превышают 95 %.

Значения ВХОДНОЙ МОЩНОСТИ фактические, принимая во внимание средний КПД.
Свяжитесь с представителем компании Hydresco Hydraulics, если давление на выходе менее 50 бар.

Пример Производительность R6187 при 1500 об/мин равна 281 л/мин, требуемая мощность для работы при 200 бар равна 107 кВт (144 л. с.)

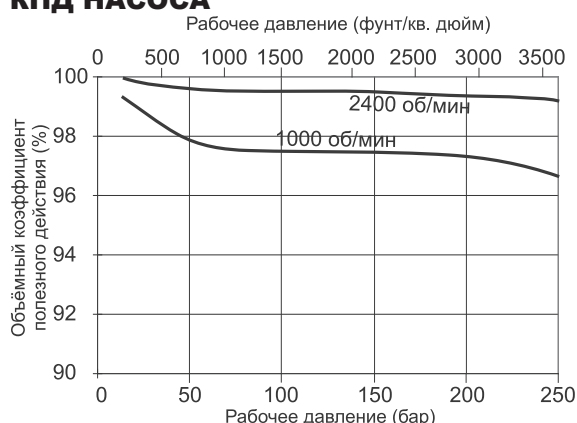
СЕРИЯ QS6



Графики представлены для стандартных насосов при температуре 50° С (120° F) и вязкости жидкости 23 мм²/сек (110 сСт).

QR6/QS6 – КПД, УРОВНИ ШУМА, МОМЕНТЫ ИНЕРЦИИ

КПД НАСОСА

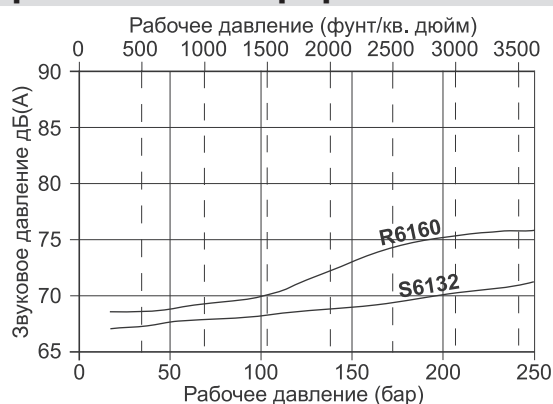


Все насосы серии Q характеризуются очень высоким КПД. На графике представлены кривые объёмного коэффициента полезного действия стандартного насоса QS6 при скорости вращения 1000 и 2400 об/мин.

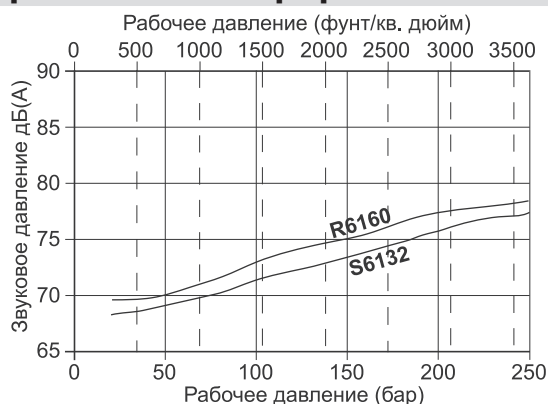
УРОВНИ ШУМА

Как сказано на странице 6, уменьшение уровня шума было главным фактором при проектировании насосов серии Q. На следующих графиках представлены уровни звукового давления насосов QR6 и QS6 на расстоянии одного метра от насоса, полученные при измерении уровня звукового давления в соответствии со стандартом ISO 9614-4.

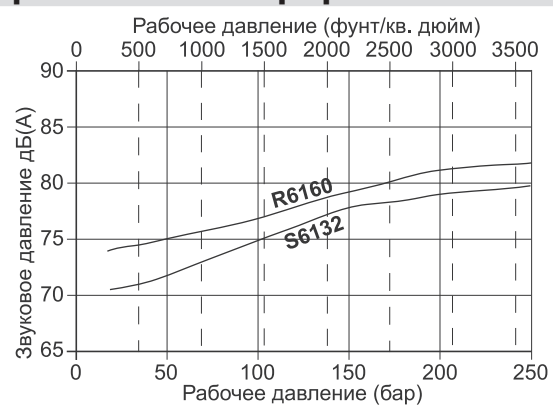
Звуковое давление насоса Q6 на расстоянии 1 метр при 1000 об/мин



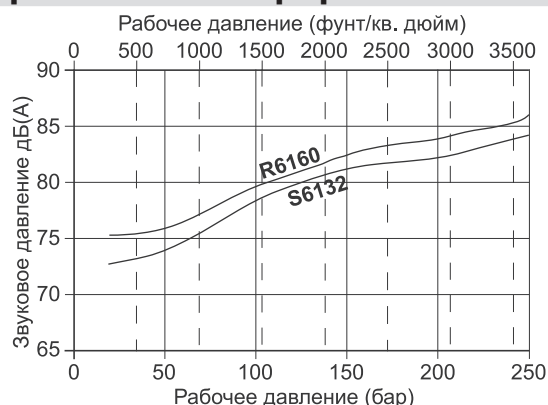
Звуковое давление насоса Q6 на расстоянии 1 метр при 1500 об/мин



Звуковое давление насоса Q6 на расстоянии 1 метр при 1800 об/мин



Звуковое давление насоса Q6 на расстоянии 1 метр при 2400 об/мин



МОМЕНТЫ ИНЕРЦИИ

СЕРИЯ QR6

РАЗМЕР НАСОСА		R6100	R6117	R6137	R6160	R6187	R6220
Момент инерции	кг/см ² (фунт/дюйм ²)	16.18 (5.50)	17.76 (6.04)	19.61 (6.67)	21.74 (7.40)	24.24 (8.24)	27.29 (9.28)

СЕРИЯ QS5

РАЗМЕР НАСОСА		S6083	S6097	S6113	S6132	S6155
Момент инерции	кг/см ² (фунт/дюйм ²)	21.71 (7.38)	23.50 (7.99)	25.55 (8.69)	27.98 (9.51)	30.92 (10.51)

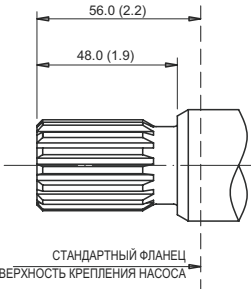
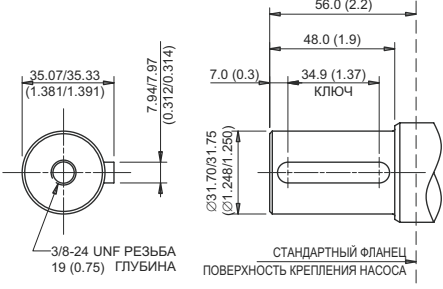
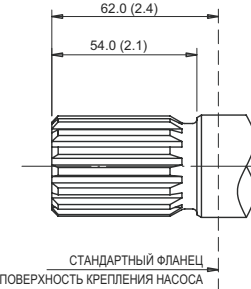
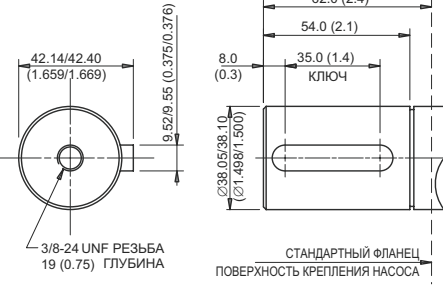
QR6/QS6 – УПЛОТНЕНИЯ ВАЛА И ПРИВОДНЫЕ ВАЛЫ

УПЛОТНЕНИЯ ВАЛА

Код **A** Сальник с грязесъемником
 Пример R1**A**6100C51A1L1HA

Код **C** Дополнительный сальник с грязесъемником. Конструкция насоса с контрольным отверстием. Для гидравлических систем отбора мощности, гидротрансформаторов и т.д. Контрольное отверстие показывает утечку до смешения жидкостей.
 Пример R1**C**6100C41A1L1HA

ПРИВОДНЫЕ ВАЛЫ

<p>Код C SAE 32-4 (C) 1.1/4" шлицевое соединение Пример R1A6100C41A1L1HA</p> <p>ЭВОЛЬВЕНТНЫЙ ПРОФИЛЬ 14 ЗУБЬЕВ ШАГ 12/24 FLAT ROOT SIDE FIT 30° PRESSURE ANGLE MAJOR DIA 31.22/31.12 (1.229/1.225)</p>  <p>СТАНДАРТНЫЙ ФЛАНЕЦ ПОВЕРХНОСТЬ КРЕПЛЕНИЯ НАСОСА</p> <p>$p \times D = 45565$ (бар x см³/об)* $p \times D = 40325$ (фунт/кв. дюйм x куб. дюйм/об)*</p>	<p>Код G SAE 32-1 (C) 1.1/4" шпоночное соединение Пример R1A6100G41A1L1HA</p>  <p>СТАНДАРТНЫЙ ФЛАНЕЦ ПОВЕРХНОСТЬ КРЕПЛЕНИЯ НАСОСА</p> <p>$p \times D = 45565$ (бар x см³/об)* $p \times D = 40325$ (фунт/кв. дюйм x куб. дюйм/об)*</p>
<p>Код T SAE 38-4 (CC) 1.1/2" шлицевое соединение Пример R1A6100T41A1L1HA</p> <p>ЭВОЛЬВЕНТНЫЙ ПРОФИЛЬ 17 ЗУБЬЕВ ШАГ 12/24 FLAT ROOT SIDE FIT 30° PRESSURE ANGLE MAJOR DIA 37.57/37.44 (1.479/1.474)</p>  <p>СТАНДАРТНЫЙ ФЛАНЕЦ ПОВЕРХНОСТЬ КРЕПЛЕНИЯ НАСОСА</p> <p>$p \times D = 86950$ (бар x см³/об)* $p \times D = 76950$ (фунт/кв. дюйм x куб. дюйм/об)*</p>	<p>Код N SAE 38-1 (CC) 1.1/2" шпоночное соединение Пример R1A6100N41A1L1HA</p>  <p>СТАНДАРТНЫЙ ФЛАНЕЦ ПОВЕРХНОСТЬ КРЕПЛЕНИЯ НАСОСА</p> <p>$p \times D = 86950$ (бар x см³/об)* $p \times D = 76950$ (фунт/кв. дюйм x куб. дюйм/об)*</p>

* p = давление, D = рабочий объем. Указанные значения не должны превышать.

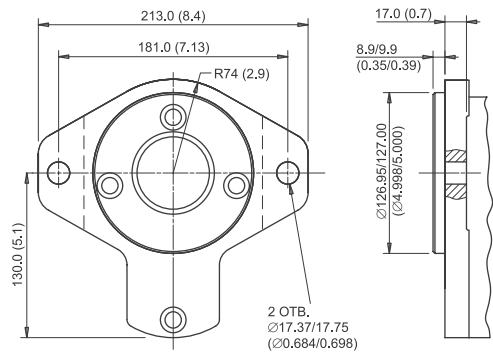
Примечание: в случае многосекционных насосов сумма значений $p \times D$ не должна превышать указанное значение. Смотрите страницу 38.

QR6/QS6 – ФЛАНЦЫ КРЕПЛЕНИЯ НАСОСА

Код **4**

SAE 127-2 (С - 2 болт)

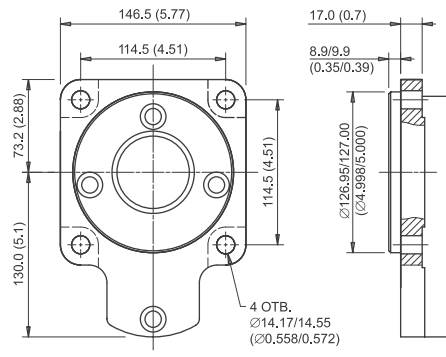
Пример R1A6100С **4**1A1L1HA



Код **5**

SAE 127-4 (С - 4 болт)

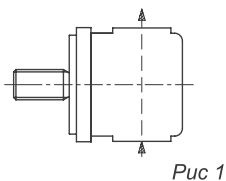
Пример R1A6100С **5**1A1L1HA



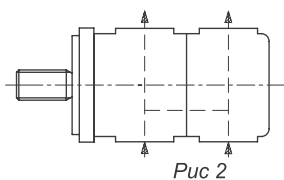
QR6/QS6 – РАСПОЛОЖЕНИЕ И ТИПЫ ВСАСЫВАЮЩИХ/НАГНЕТАЮЩИХ ПОРТОВ, ФЛАНЦЫ SAE

КОЛИЧЕСТВО СЕКЦИЙ НАСОСА И РАСПОЛОЖЕНИЕ ВСАСЫВАЮЩИХ ПОРТОВ

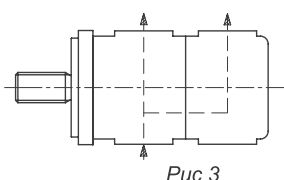
Код **A**



Код **B**



Код **A**



ОДНОСЕКЦИОННЫЙ НАСОС Пример

R 1 A 6 1 6 0 C 5 1 A 1 L 1 H C

Количество секций насоса _____
 Расположение всасывающего порта – см. рис. 1 _____
 Тип всасывающего порта – см. табл. 1 _____
 Размер всасывающего порта – см. табл. 1 _____
 Тип порта нагнетания – см. табл. 2 _____
 Размер порта нагнетания – см. табл. 2 _____
 Направление вращения – смотрите со стороны вала _____

A = против часовой стрелки
 C = по часовой стрелке

ДВУХСЕКЦИОННЫЙ НАСОС Пример

R 1 A 6 1 6 0 R 6 1 0 0 T 5 2 A 1 M 1 H 0 X 1 H C

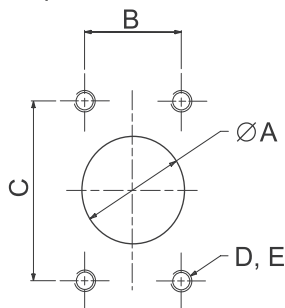
Количество секций насоса _____
 Расположение всасывающего порта – см. рис. 2, или 3 _____
 Тип 1-го всасывающего порта - см. табл. 1 _____
 Размер 1-го всасывающего порта - см. табл. 1 _____
 Тип 1-го порта нагнетания - см. табл. 2 _____
 Размер 1-го порта нагнетания - см. табл. 2 _____
 Тип 2-го порта всасывания - см. табл. 1 _____
 Размер 2-го порта всасывания - см. табл. 1 _____
 Тип 2-го порта нагнетания - см. табл. 2 _____
 Размер 2-го порта нагнетания - см. табл. 2 _____
 Направление вращения – смотрите со стороны вала _____

A = против часовой стрелки
 C = по часовой стрелке

МНОГОСЕКЦИОННЫЕ НАСОСЫ – свяжитесь со своим представителем компании Hydreco Hydraulics.

ДАнные по присоединительным отверстиям фланцев трубопроводов

Код SAE 61.
 Серия насоса, работающего при стандартном давлении



РАЗМЕР ФЛАНЦА SAE	A мм (дюйм)	B мм (дюйм)	C мм (дюйм)	D	E ГЛУБИНА мм (дюйм)
1.1/2" (H)	38.1 (1.500)	35.7 (1.406)	70.0 (2.756)	M12 x 1.75 1/2"-13 UNC	26.9 (1.060)
2.1/2" (L)	63.5 (2.500)	50.8 (2.000)	88.9 (3.500)	M12 x 1.75 1/2"-13 UNC	30.2 (1.190)
3" (M)	76.2 (3.000)	61.9 (2.437)	106.4 (4.189)	M16 x 2.00 5/8"-11 UNC	30.2 (1.190)

QR6/QS6 – РАСПОЛОЖЕНИЕ И ТИПЫ ВСАСЫВАЮЩИХ/НАГНЕТАЮЩИХ ПОРТОВ, ФЛАНЦЫ SAE

ВЫБОР ВСАСЫВАЮЩИХ ПОРТОВ – Таблица 1

Тип порта	ВЫБОР ВСАСЫВАЮЩЕГО ПОРТА ОДНОСЕКЦИОННОГО НАСОСА						ВЫБОР ОБЩЕГО ВСАСЫВАЮЩЕГО ПОРТА							
	1			2			1				2			
Тип порта	Фланец SAE, метрические болты крепления			Фланец SAE, болты крепления резьба UNC			Фланец SAE, метрические болты крепления				Фланец SAE, болты крепления резьба UNC			
Код размера порта	K	L	M	K	L	M	K	L	M	N	K	L	M	
Размер порта	2	2.1/2	3	2	2.1/2	3	2	2.1/2	3	4	2	2.1/2	3	4
R6100	<input type="checkbox"/>	<input checked="" type="checkbox"/>	<input type="checkbox"/>	<input type="checkbox"/>	<input checked="" type="checkbox"/>	<input type="checkbox"/>	<input type="checkbox"/>	<input type="checkbox"/>	<input checked="" type="checkbox"/>	<input type="checkbox"/>	<input type="checkbox"/>	<input type="checkbox"/>	<input checked="" type="checkbox"/>	<input type="checkbox"/>
R6117	<input type="checkbox"/>	<input checked="" type="checkbox"/>	<input type="checkbox"/>	<input type="checkbox"/>	<input checked="" type="checkbox"/>	<input type="checkbox"/>	<input type="checkbox"/>	<input type="checkbox"/>	<input checked="" type="checkbox"/>	<input type="checkbox"/>	<input type="checkbox"/>	<input type="checkbox"/>	<input checked="" type="checkbox"/>	<input type="checkbox"/>
R6137	<input type="checkbox"/>	<input checked="" type="checkbox"/>	<input type="checkbox"/>	<input type="checkbox"/>	<input checked="" type="checkbox"/>	<input type="checkbox"/>	<input type="checkbox"/>	<input type="checkbox"/>	<input checked="" type="checkbox"/>	<input type="checkbox"/>	<input type="checkbox"/>	<input type="checkbox"/>	<input checked="" type="checkbox"/>	<input type="checkbox"/>
R6160	<input type="checkbox"/>	<input checked="" type="checkbox"/>	<input type="checkbox"/>	<input type="checkbox"/>	<input checked="" type="checkbox"/>	<input type="checkbox"/>	<input type="checkbox"/>	<input type="checkbox"/>	<input checked="" type="checkbox"/>	<input type="checkbox"/>	<input type="checkbox"/>	<input type="checkbox"/>	<input checked="" type="checkbox"/>	<input type="checkbox"/>
R6187	<input type="checkbox"/>	<input checked="" type="checkbox"/>	<input type="checkbox"/>	<input type="checkbox"/>	<input checked="" type="checkbox"/>	<input type="checkbox"/>	<input type="checkbox"/>	<input type="checkbox"/>	<input checked="" type="checkbox"/>	<input type="checkbox"/>	<input type="checkbox"/>	<input type="checkbox"/>	<input checked="" type="checkbox"/>	<input type="checkbox"/>
R6220	<input type="checkbox"/>	<input checked="" type="checkbox"/>	<input type="checkbox"/>	<input type="checkbox"/>	<input checked="" type="checkbox"/>	<input type="checkbox"/>	<input type="checkbox"/>	<input type="checkbox"/>	<input checked="" type="checkbox"/>	<input type="checkbox"/>	<input type="checkbox"/>	<input type="checkbox"/>	<input checked="" type="checkbox"/>	<input type="checkbox"/>
S6083	<input type="checkbox"/>	<input checked="" type="checkbox"/>	<input type="checkbox"/>	<input type="checkbox"/>	<input checked="" type="checkbox"/>	<input type="checkbox"/>	<input type="checkbox"/>	<input type="checkbox"/>	<input checked="" type="checkbox"/>	<input type="checkbox"/>	<input type="checkbox"/>	<input type="checkbox"/>	<input checked="" type="checkbox"/>	<input type="checkbox"/>
S6097	<input type="checkbox"/>	<input checked="" type="checkbox"/>	<input type="checkbox"/>	<input type="checkbox"/>	<input checked="" type="checkbox"/>	<input type="checkbox"/>	<input type="checkbox"/>	<input type="checkbox"/>	<input checked="" type="checkbox"/>	<input type="checkbox"/>	<input type="checkbox"/>	<input type="checkbox"/>	<input checked="" type="checkbox"/>	<input type="checkbox"/>
S6113	<input type="checkbox"/>	<input checked="" type="checkbox"/>	<input type="checkbox"/>	<input type="checkbox"/>	<input checked="" type="checkbox"/>	<input type="checkbox"/>	<input type="checkbox"/>	<input type="checkbox"/>	<input checked="" type="checkbox"/>	<input type="checkbox"/>	<input type="checkbox"/>	<input type="checkbox"/>	<input checked="" type="checkbox"/>	<input type="checkbox"/>
S6132	<input type="checkbox"/>	<input checked="" type="checkbox"/>	<input type="checkbox"/>	<input type="checkbox"/>	<input checked="" type="checkbox"/>	<input type="checkbox"/>	<input type="checkbox"/>	<input type="checkbox"/>	<input checked="" type="checkbox"/>	<input type="checkbox"/>	<input type="checkbox"/>	<input type="checkbox"/>	<input checked="" type="checkbox"/>	<input type="checkbox"/>
S6155	<input type="checkbox"/>	<input checked="" type="checkbox"/>	<input type="checkbox"/>	<input type="checkbox"/>	<input checked="" type="checkbox"/>	<input type="checkbox"/>	<input type="checkbox"/>	<input type="checkbox"/>	<input checked="" type="checkbox"/>	<input type="checkbox"/>	<input type="checkbox"/>	<input type="checkbox"/>	<input checked="" type="checkbox"/>	<input type="checkbox"/>

- Предпочтительный размер порта
- Непредпочтительный размер порта

ВЫБОР ПОРТОВ НАГНЕТАНИЯ – Таблица 2

Код типа порта	1					2				
	Фланец SAE, метрические болты крепления					Фланец SAE, болты крепления резьба UNC				
Код размера порта	A	B	D	F	H	A	B	D	F	H
Размер порта	1/2	3/4	1	1.1/4	1.1/2	1/2	3/4	1	1.1/4	1.1/2
R6100	<input type="checkbox"/>	<input type="checkbox"/>	<input type="checkbox"/>	<input type="checkbox"/>	<input checked="" type="checkbox"/>	<input type="checkbox"/>	<input type="checkbox"/>	<input type="checkbox"/>	<input type="checkbox"/>	<input checked="" type="checkbox"/>
R6117	<input type="checkbox"/>	<input type="checkbox"/>	<input type="checkbox"/>	<input type="checkbox"/>	<input checked="" type="checkbox"/>	<input type="checkbox"/>	<input type="checkbox"/>	<input type="checkbox"/>	<input type="checkbox"/>	<input checked="" type="checkbox"/>
R6137	<input type="checkbox"/>	<input type="checkbox"/>	<input type="checkbox"/>	<input type="checkbox"/>	<input checked="" type="checkbox"/>	<input type="checkbox"/>	<input type="checkbox"/>	<input type="checkbox"/>	<input type="checkbox"/>	<input checked="" type="checkbox"/>
R6160	<input type="checkbox"/>	<input type="checkbox"/>	<input type="checkbox"/>	<input type="checkbox"/>	<input checked="" type="checkbox"/>	<input type="checkbox"/>	<input type="checkbox"/>	<input type="checkbox"/>	<input type="checkbox"/>	<input checked="" type="checkbox"/>
R6187	<input type="checkbox"/>	<input type="checkbox"/>	<input type="checkbox"/>	<input type="checkbox"/>	<input checked="" type="checkbox"/>	<input type="checkbox"/>	<input type="checkbox"/>	<input type="checkbox"/>	<input type="checkbox"/>	<input checked="" type="checkbox"/>
R6220	<input type="checkbox"/>	<input type="checkbox"/>	<input type="checkbox"/>	<input type="checkbox"/>	<input checked="" type="checkbox"/>	<input type="checkbox"/>	<input type="checkbox"/>	<input type="checkbox"/>	<input type="checkbox"/>	<input checked="" type="checkbox"/>
S6083	<input type="checkbox"/>	<input type="checkbox"/>	<input type="checkbox"/>	<input type="checkbox"/>	<input checked="" type="checkbox"/>	<input type="checkbox"/>	<input type="checkbox"/>	<input type="checkbox"/>	<input type="checkbox"/>	<input checked="" type="checkbox"/>
S6097	<input type="checkbox"/>	<input type="checkbox"/>	<input type="checkbox"/>	<input type="checkbox"/>	<input checked="" type="checkbox"/>	<input type="checkbox"/>	<input type="checkbox"/>	<input type="checkbox"/>	<input type="checkbox"/>	<input checked="" type="checkbox"/>
S6113	<input type="checkbox"/>	<input type="checkbox"/>	<input type="checkbox"/>	<input type="checkbox"/>	<input checked="" type="checkbox"/>	<input type="checkbox"/>	<input type="checkbox"/>	<input type="checkbox"/>	<input type="checkbox"/>	<input checked="" type="checkbox"/>
S6132	<input type="checkbox"/>	<input type="checkbox"/>	<input type="checkbox"/>	<input type="checkbox"/>	<input checked="" type="checkbox"/>	<input type="checkbox"/>	<input type="checkbox"/>	<input type="checkbox"/>	<input type="checkbox"/>	<input checked="" type="checkbox"/>
S6155	<input type="checkbox"/>	<input type="checkbox"/>	<input type="checkbox"/>	<input type="checkbox"/>	<input checked="" type="checkbox"/>	<input type="checkbox"/>	<input type="checkbox"/>	<input type="checkbox"/>	<input type="checkbox"/>	<input checked="" type="checkbox"/>

- Предпочтительный размер порта
- Непредпочтительный размер порта

QS7 – ГАБАРИТНЫЕ РАЗМЕРЫ (ТОЛЬКО ДЛЯ НАСОСОВ СЕРИИ S)

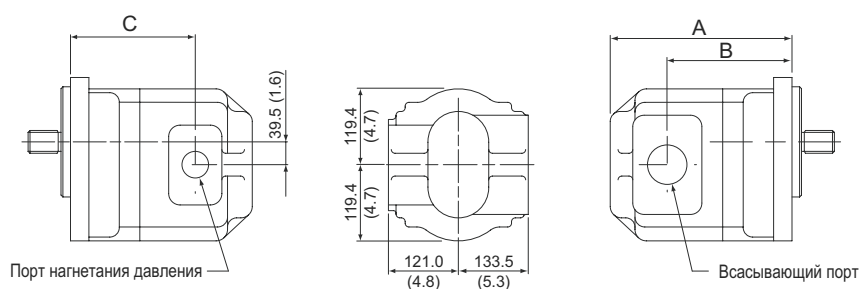
Примечание на рисунках показаны насосы с направлением вращения вала по часовой стрелке. Для насосов с направлением вращения вала против часовой стрелки измените расположение впускного и выпускного отверстий. (Вращение – смотрите с торца вала насоса).

Подробная информация о размерах представлена на соответствующих страницах разделов, посвященных приводным валам, фланцам крепления насоса и портам.

ОДНОСЕКЦИОННЫЕ НАСОСЫ - стандартные порты

Код **A**

Пример S1A7155C51 **A** 1L1HC

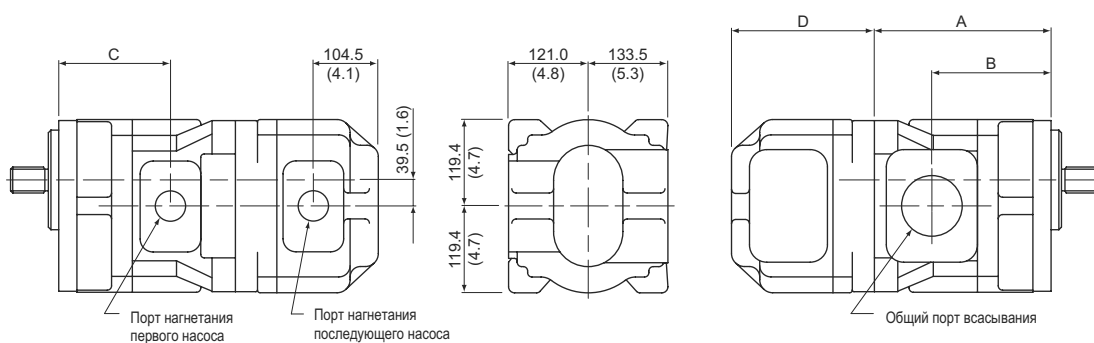


ДВУХПОТОЧНЫЕ НАСОСЫ С ЦЕЛЬНЫМ КОРПУСОМ

- 1 всасывающий порт/2 порта нагнетания

Код **A**

Пример S1A7155S7155T52 **A** 1M1H0X1HC

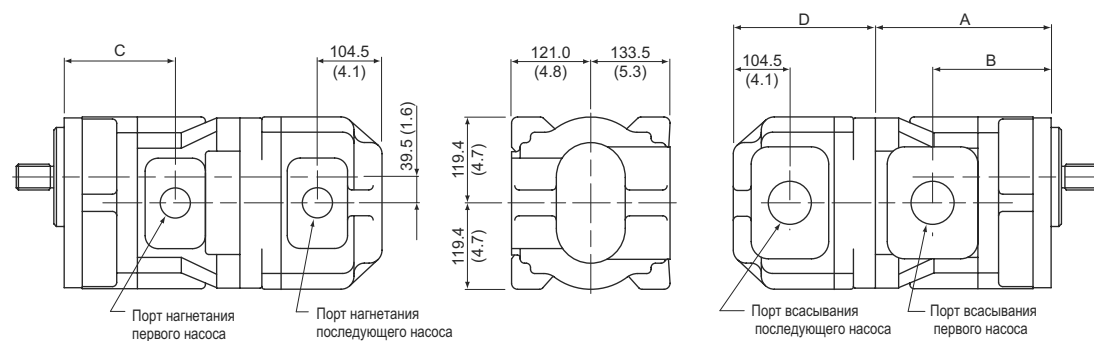


ДВУХСЕКЦИОННЫЕ НАСОСЫ

- 2 всасывающих порта/2 порта нагнетания

Код **B**

Пример S1A7155S7155T42 **B** 1L1H1L1HC



Информацию по **ТРЕХ/ЧЕТЫРЕХСЕКЦИОННЫМ НАСОСАМ** смотрите на страницах 38 и 39

QS7 – ГАБАРИТНЫЕ РАЗМЕРЫ, РАБОЧИЕ ХАРАКТЕРИСТИКИ

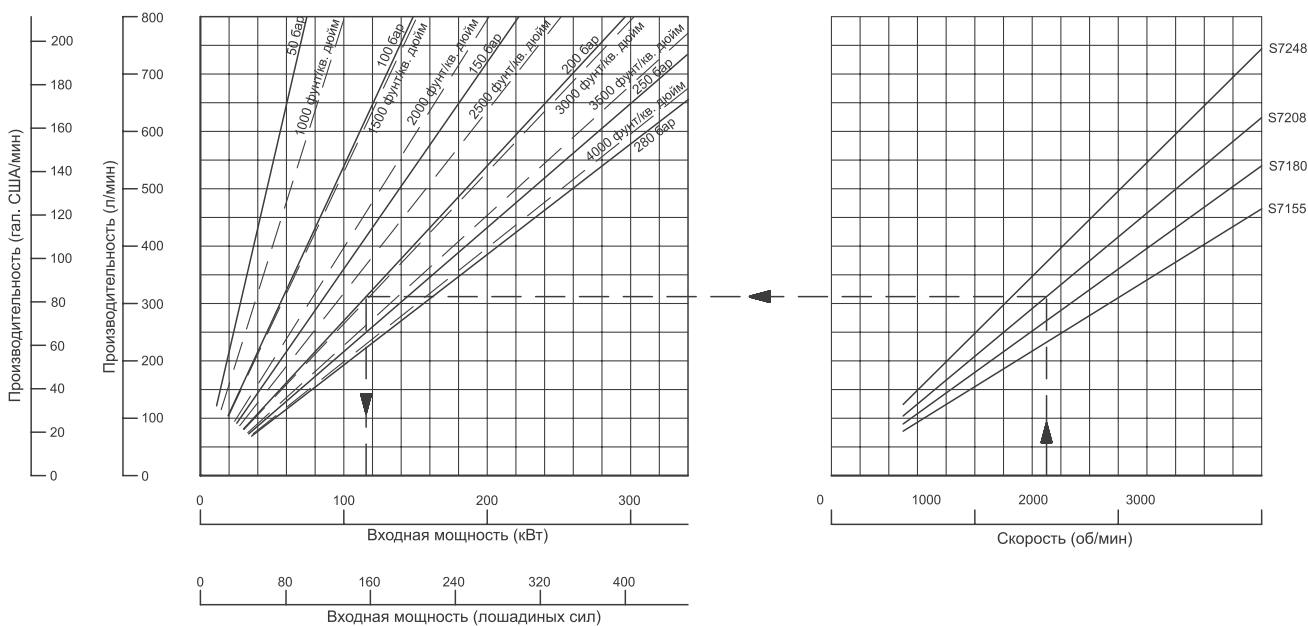
НАСОС	A	B	C	D	Одно-комп.*	ВЕС кг (фунт)	
	мм (дюйм)	мм (дюйм)	мм (дюйм)	мм (дюйм)		Передн.*	Задн.*
S7155	288.0 (11.338)	183.0 (7.205)	183.0 (7.205)	~	79.0 (174.0)	84.0 (185.0)	67.0 (147.0)
S7180	296.0 (11.653)	191.0 (7.520)	191.0 (7.520)	~	82.0 (180.0)	87.0 (191.0)	70.0 (154.0)
S7208	305.0 (12.000)	201.0 (7.913)	201.0 (7.913)	~	86.0 (190.0)	91.0 (200.0)	74.0 (163.0)
S7248	318.0 (12.520)	214.0 (8.425)	214.0 (8.425)	~	91.0 (200.0)	96 (211.0)	79.0 (174.0)

~ Свяжитесь с представителем компании Hydreco Hydraulics

* **Примечание** Вес приблизительный
Вес двухсекционного насоса = вес (передний + задний насос)

РАБОЧИЕ ХАРАКТЕРИСТИКИ

Графики представлены для стандартных насосов при температуре 50° С (120° F) и вязкости жидкости 23 мм²/сек (110 сСт).



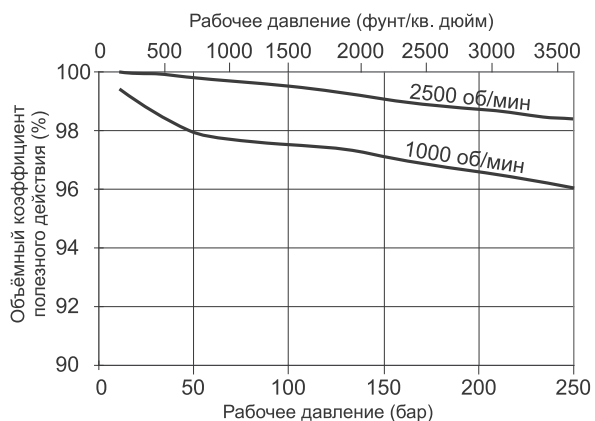
Значения ПРОИЗВОДИТЕЛЬНОСТИ теоретические. Обычно значения объемного коэффициента полезного действия превышают 95 %.

Значения ВХОДНОЙ МОЩНОСТИ фактические, принимая во внимание средний КПД.
Свяжитесь с представителем компании Hydreco Hydraulics, если давление на выходе менее 50 бар.

Пример Производительность S7208 при 1500 об/мин равна 302 л/мин, требуемая мощность для работы при 200 бар равна 118 кВт (159 л. с.)

QS7 – КПД, УРОВНИ ШУМА, МОМЕНТЫ ИНЕРЦИИ

КПД НАСОСА

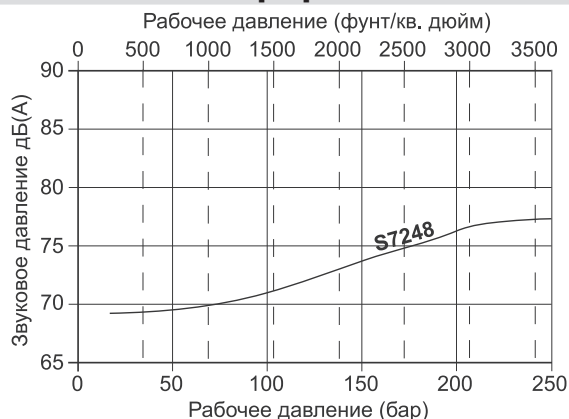


Все насосы серии Q характеризуются очень высоким КПД. На графике представлены кривые объемного коэффициента полезного действия стандартного насоса QS7 при скорости вращения 1000 и 2250 об/мин.

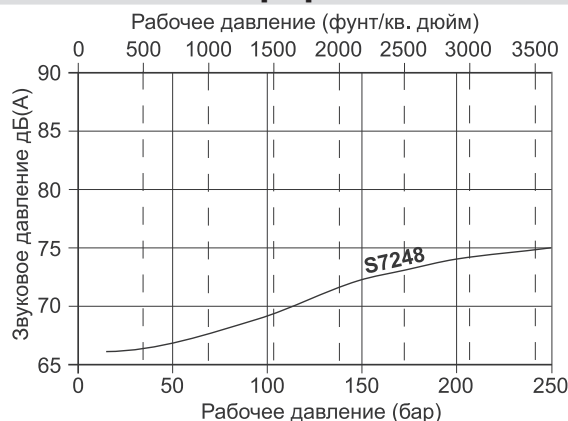
УРОВНИ ШУМА

Как сказано на странице 6, уменьшение уровня шума было главным фактором при проектировании насосов серии Q. На следующих графиках представлены уровни звукового давления насоса серии QS7 на расстоянии одного метра от насоса, полученные при измерении уровня звукового давления в соответствии со стандартом ISO 9614-4.

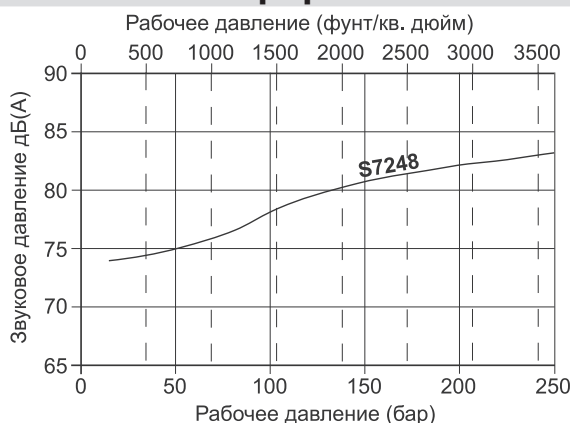
Звуковое давление насоса Q7 на расстоянии 1 метр при 1000 об/мин



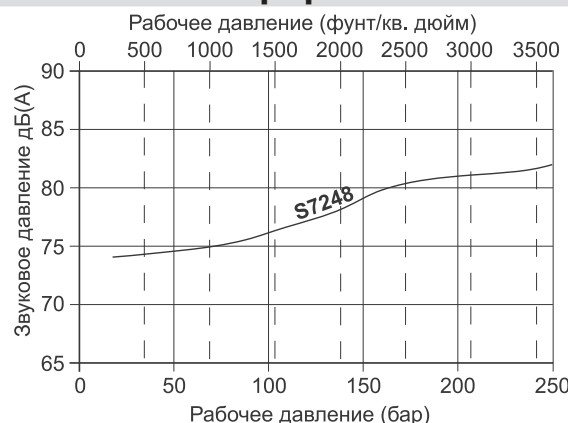
Звуковое давление насоса Q7 на расстоянии 1 метр при 1500 об/мин



Звуковое давление насоса Q7 на расстоянии 1 метр при 1800 об/мин



Звуковое давление насоса Q7 на расстоянии 1 метр при 2250 об/мин



МОМЕНТЫ ИНЕРЦИИ СЕРИЯ QS7

РАЗМЕР НАСОСА		S7155	S7180	S7208	S7248
Момент инерции	кг/см ² (фунт/дюйм ²)	60.33 (20.51)	65.21 (22.17)	70.68 (24.03)	78.49 (26.69)

QS7 – УПЛОТНЕНИЯ ВАЛА И ПРИВОДНЫЕ ВАЛЫ

УПЛОТНЕНИЯ ВАЛА

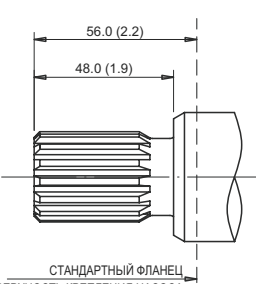
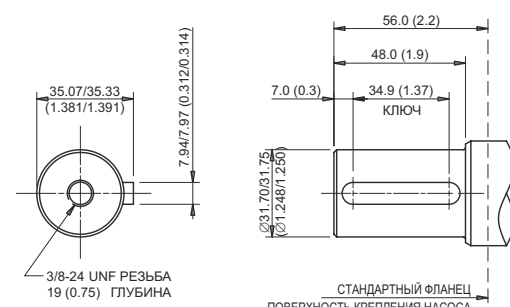
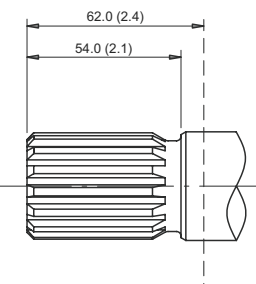
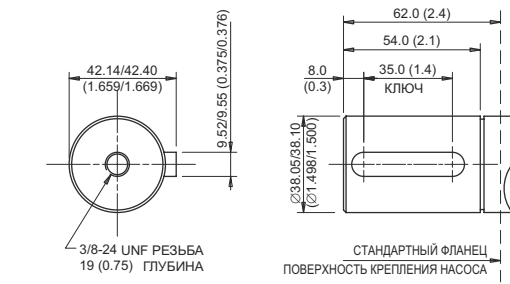
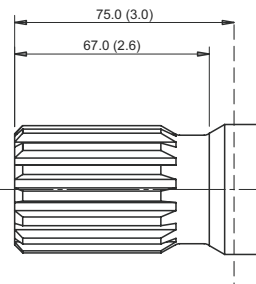
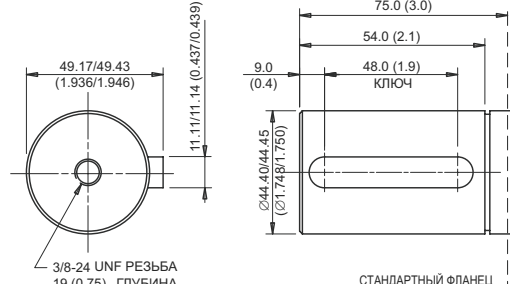
Код **A** Сальник с грязесъемником

Пример S1**A**7155C51A1L1HA

Код **C** Дополнительный сальник с грязесъемником. Конструкция насоса с контрольным отверстием. Для гидравлических систем отбора мощности, гидротрансформаторов и т.д.. Контрольное отверстие показывает утечку до смешения жидкостей.

Пример S1**C**7155C51A1L1HA

ПРИВОДНЫЕ ВАЛЫ

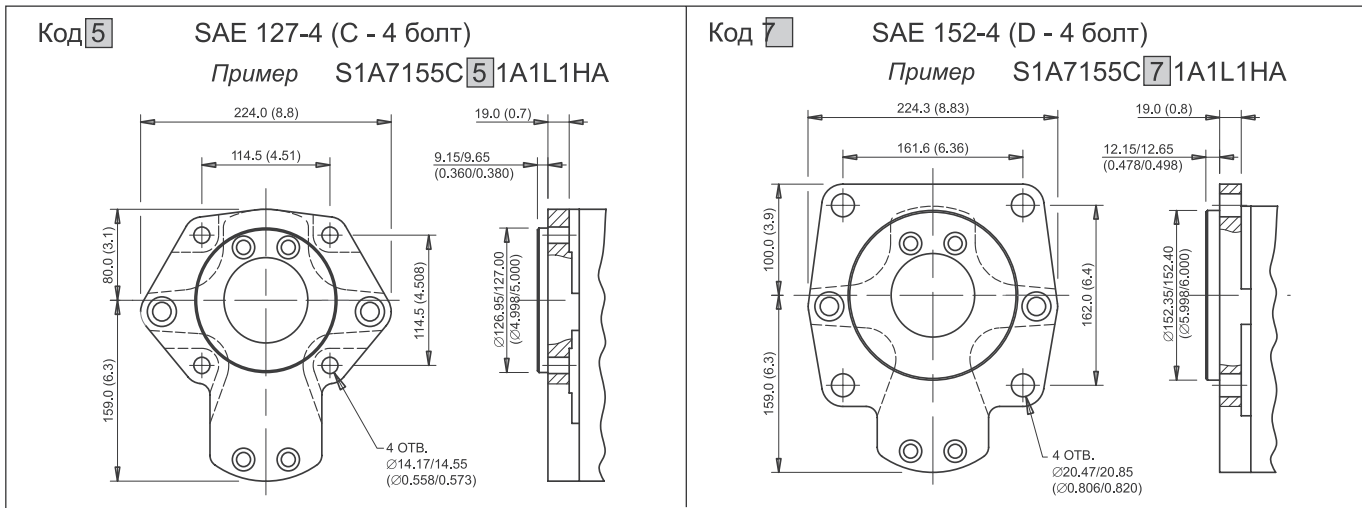
<p>Код C SAE 32-4 (C) 1.1/4" шлицевое соединение Пример S1A7155C51A1L1HA</p> <p>ЭВОЛЬВЕНТНЫЙ ПРОФИЛЬ 14 ЗУБЬЕВ ШАГ 12/24 FLAT ROOT SIDE FIT 30° PRESSURE ANGLE MAJOR DIA 31.22/31.12 (1.229/1.225)</p>  <p>СТАНДАРТНЫЙ ФЛАНЕЦ ПОВЕРХНОСТЬ КРЕПЛЕНИЯ НАСОСА</p> <p>$p \times D = 45565$ (бар \times см³/об)* $p \times D = 40325$ (фунт/кв. дюйм \times куб. дюйм/об)*</p>	<p>Код G SAE 32-1 (C) 1.1/4" шпоночное соединение Пример S1A7155G51A1L1HA</p>  <p>3/8-24 UNF РЕЗЬБА 19 (0.75) ГЛУБИНА</p> <p>СТАНДАРТНЫЙ ФЛАНЕЦ ПОВЕРХНОСТЬ КРЕПЛЕНИЯ НАСОСА</p> <p>$p \times D = 45565$ (бар \times см³/об)* $p \times D = 40325$ (фунт/кв. дюйм \times куб. дюйм/об)*</p>
<p>Код T SAE 38-4 (CC) 1.1/2" шлицевое соединение Пример S1A7155T51A1L1HA</p> <p>ЭВОЛЬВЕНТНЫЙ ПРОФИЛЬ 17 ЗУБЬЕВ ШАГ 12/24 FLAT ROOT SIDE FIT 30° PRESSURE ANGLE MAJOR DIA 37.57/37.44 (1.479/1.474)</p>  <p>СТАНДАРТНЫЙ ФЛАНЕЦ ПОВЕРХНОСТЬ КРЕПЛЕНИЯ НАСОСА</p> <p>$p \times D = 86950$ (бар \times см³/об)* $p \times D = 76950$ (фунт/кв. дюйм \times куб. дюйм/об)*</p>	<p>Код N SAE 38-1 (CC) 1.1/2" шпоночное соединение Пример S1A7155N51A1L1HA</p>  <p>3/8-24 UNF РЕЗЬБА 19 (0.75) ГЛУБИНА</p> <p>СТАНДАРТНЫЙ ФЛАНЕЦ ПОВЕРХНОСТЬ КРЕПЛЕНИЯ НАСОСА</p> <p>$p \times D = 86950$ (бар \times см³/об)* $p \times D = 76950$ (фунт/кв. дюйм \times куб. дюйм/об)*</p>
<p>Код D SAE 44-4 (D) 1.3/4" шлицевое соединение Пример S1A7155D5A1A</p> <p>ЭВОЛЬВЕНТНЫЙ ПРОФИЛЬ 13 ЗУБЬЕВ ШАГ 8/16 FLAT ROOT SIDE FIT 30° PRESSURE ANGLE MAJOR DIA 43.71/43.59 (1.721/1.716)</p>  <p>СТАНДАРТНЫЙ ФЛАНЕЦ ПОВЕРХНОСТЬ КРЕПЛЕНИЯ НАСОСА</p> <p>$p \times D = 121400$ (бар \times см³/об)* $p \times D = 107439$ (фунт/кв. дюйм \times куб. дюйм/об)*</p>	<p>Код P SAE 44-1 (D) 1.3/4" шпоночное соединение Пример S1A7155P51A1L1HA</p>  <p>3/8-24 UNF РЕЗЬБА 19 (0.75) ГЛУБИНА</p> <p>СТАНДАРТНЫЙ ФЛАНЕЦ ПОВЕРХНОСТЬ КРЕПЛЕНИЯ НАСОСА</p> <p>$p \times D = 121400$ (бар \times см³/об)* $p \times D = 107439$ (фунт/кв. дюйм \times куб. дюйм/об)*</p>

* p = давление, D = рабочий объем. Указанные значения не должны превышать.

Примечание: для многосекционных насосов сумма значений $p \times D$ не должна превышать указанное значение. Смотрите страницу 38.

QS7 – ФЛАНЦЫ КРЕПЛЕНИЯ НАСОСА, ПОРТЫ – ОДНОСЕКЦИОННЫЕ НАСОСЫ

ФЛАНЦЫ КРЕПЛЕНИЯ НАСОСА



SAE – Американская система мер

КОЛИЧЕСТВО СЕКЦИЙ НАСОСА И РАСПОЛОЖЕНИЕ ВСАСЫВАЮЩИХ ПОРТОВ

Код **A**

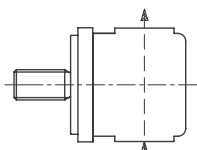


Рис 1

Код **C**

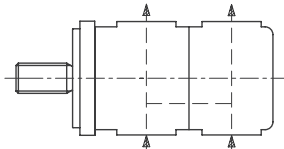


Рис 2

Код **A**

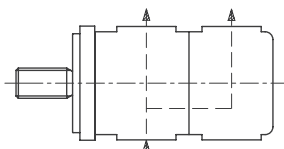


Рис 3

ОДНОСЕКЦИОННЫЙ НАСОС Пример

S 1 A 7 2 4 8 T 5 1 A 1 M 1 K C

Количество секций насоса _____
 Расположение всасывающего порта – см. рис. 1 _____
 Тип всасывающего порта – см. табл. 1 _____
 Размер всасывающего порта – см. табл. 1 _____
 Тип порта нагнетания – см. табл. 2 _____
 Размер порта нагнетания – см. табл. 2 _____
 Направление вращения – смотрите со стороны вала _____

A = против часовой стрелки
 C = по часовой стрелке

ДВУХСЕКЦИОННЫЙ НАСОС Пример

S 1 A 7 2 0 8 S 7 1 8 0 T 5 2 B 1 M 1 K 1 L 1 H C

Количество секций насоса _____
 Расположение всасывающего порта – см. рис. 2, или 3 _____
 Тип 1-го всасывающего порта - см. табл. 1 _____
 Размер 1-го всасывающего порта - см. табл. 1 _____
 Тип 1-го порта нагнетания - см. табл. 2 _____
 Размер 1-го порта нагнетания - см. табл. 2 _____
 Тип 2-го порта всасывания - см. табл. 1 _____
 Размер 2-го порта всасывания - см. табл. 1 _____
 Тип 2-го порта нагнетания - см. табл. 2 _____
 Размер 2-го порта нагнетания - см. табл. 2 _____
 Направление вращения – смотрите со стороны вала _____

A = против часовой стрелки
 C = по часовой стрелке

QS7 – ПОРТЫ – ДВУХСЕКЦИОННЫЕ НАСОСЫ – ФЛАНЦЫ SAE

ВЫБОР ВСАСЫВАЮЩИХ ПОРТОВ – Таблица 1

Тип порта	ВЫБОР ВСАСЫВАЮЩЕГО ПОРТА ОДНОСЕКЦИОННОГО НАСОСА								ВЫБОР ОБЩЕГО ВСАСЫВАЮЩЕГО ПОРТА							
	1				2				1				2			
Код типа порта	1				2				1				2			
Тип порта	Фланец SAE, метрические болты крепления				Фланец SAE, болты крепления резьба UNC				Фланец SAE, метрические болты крепления				Фланец SAE, болты крепления резьба UNC			
Код размера порта	H	K	L	M	H	K	L	M	K	L	M	N	K	L	M	N
Размер порта	1.1/2	2	2.1/2	3	1.1/2	2	2.1/2	3	2	2.12	3	4	2	2.1/2	3	4
S7155	<input type="checkbox"/>	<input type="checkbox"/>	<input checked="" type="checkbox"/>	<input type="checkbox"/>	<input type="checkbox"/>	<input type="checkbox"/>	<input checked="" type="checkbox"/>	<input type="checkbox"/>	<input type="checkbox"/>	<input type="checkbox"/>	<input checked="" type="checkbox"/>	<input type="checkbox"/>	<input type="checkbox"/>	<input type="checkbox"/>	<input checked="" type="checkbox"/>	<input type="checkbox"/>
S7180	<input type="checkbox"/>	<input type="checkbox"/>	<input checked="" type="checkbox"/>	<input type="checkbox"/>	<input type="checkbox"/>	<input type="checkbox"/>	<input checked="" type="checkbox"/>	<input type="checkbox"/>	<input type="checkbox"/>	<input type="checkbox"/>	<input checked="" type="checkbox"/>	<input type="checkbox"/>	<input type="checkbox"/>	<input type="checkbox"/>	<input checked="" type="checkbox"/>	<input type="checkbox"/>
S7208	<input type="checkbox"/>	<input type="checkbox"/>	<input type="checkbox"/>	<input checked="" type="checkbox"/>	<input type="checkbox"/>	<input type="checkbox"/>	<input type="checkbox"/>	<input checked="" type="checkbox"/>	<input type="checkbox"/>	<input type="checkbox"/>	<input checked="" type="checkbox"/>	<input type="checkbox"/>	<input type="checkbox"/>	<input type="checkbox"/>	<input checked="" type="checkbox"/>	<input type="checkbox"/>
S7248	<input type="checkbox"/>	<input type="checkbox"/>	<input type="checkbox"/>	<input checked="" type="checkbox"/>	<input type="checkbox"/>	<input type="checkbox"/>	<input type="checkbox"/>	<input checked="" type="checkbox"/>	<input type="checkbox"/>	<input type="checkbox"/>	<input checked="" type="checkbox"/>	<input type="checkbox"/>	<input type="checkbox"/>	<input type="checkbox"/>	<input checked="" type="checkbox"/>	<input type="checkbox"/>

ПРИМЕЧАНИЕ:

Общий всасывающий порт может использоваться, только если на S7 установлен насос другого типоразмера, т. е. S6, S5, R5, S4, R4.

Общий порт всасывания недопустим для двухсекционного насоса S7.

- Предпочтительный размер порта
- Непредпочтительный размер порта

ВЫБОР ПОРТОВ НАГНЕТАНИЯ – Таблица 2

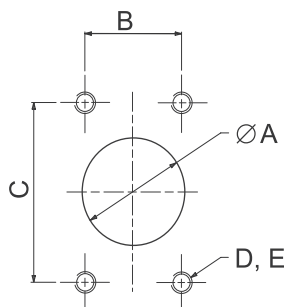
Код типа порта	1						2					
	Фланец SAE, метрические болты крепления						Фланец SAE, болты крепления резьба UNC					
Код размера порта	A	B	D	F	H	K	A	B	D	F	K	K
Размер порта	1/2	3/4	1	1.1/4	1.1/2	2	1/2	3/4	1	1.1/4	1.1/2	2
S7155	<input type="checkbox"/>	<input type="checkbox"/>	<input type="checkbox"/>	<input type="checkbox"/>	<input checked="" type="checkbox"/>	<input type="checkbox"/>	<input type="checkbox"/>	<input type="checkbox"/>	<input type="checkbox"/>	<input type="checkbox"/>	<input checked="" type="checkbox"/>	<input type="checkbox"/>
S7180	<input type="checkbox"/>	<input type="checkbox"/>	<input type="checkbox"/>	<input type="checkbox"/>	<input checked="" type="checkbox"/>	<input type="checkbox"/>	<input type="checkbox"/>	<input type="checkbox"/>	<input type="checkbox"/>	<input type="checkbox"/>	<input checked="" type="checkbox"/>	<input type="checkbox"/>
S7208	<input type="checkbox"/>	<input type="checkbox"/>	<input type="checkbox"/>	<input type="checkbox"/>	<input type="checkbox"/>	<input checked="" type="checkbox"/>	<input type="checkbox"/>	<input type="checkbox"/>	<input type="checkbox"/>	<input type="checkbox"/>	<input type="checkbox"/>	<input checked="" type="checkbox"/>
S7248	<input type="checkbox"/>	<input type="checkbox"/>	<input type="checkbox"/>	<input type="checkbox"/>	<input type="checkbox"/>	<input checked="" type="checkbox"/>	<input type="checkbox"/>	<input type="checkbox"/>	<input type="checkbox"/>	<input type="checkbox"/>	<input type="checkbox"/>	<input checked="" type="checkbox"/>

- Предпочтительный размер порта
- Непредпочтительный размер порта

МНОГОСЕКЦИОННЫЕ НАСОСЫ – свяжитесь со своим представителем компании Hydreco Hydraulics.

ДАнные по присоединительным отверстиям фланцев трубопроводов

Код SAE 61.
Серия насоса, работающего при стандартном давлении



РАЗМЕР ФЛАНЦА SAE	A мм (дюйм)	B мм (дюйм)	C мм (дюйм)	D	E ГЛУБИНА мм (дюйм)
1.1/2" (H)	38.1 (1.500)	35.71 (1.406)	69.85 (2.750)	M12 x 1.75	26.9 (1.06)
2" (K)	50.8 (2.000)	42.88 (1.688)	77.77 (3.062)	M12 x 1.75	26.9 (1.06)
2.1/2" (L)	63.5 (2.500)	50.80 (2.000)	88.90 (3.500)	M12 x 1.75	30.2 (1.19)
3" (M)	76.2 (3.000)	61.93 (2.438)	106.38 (4.188)	M16 x 2.00	30.2 (1.19)
4" (N)	101.6 (4.000)	77.77 (3.062)	130.18 (5.125)	M16 x 2.00	30.2 (1.19)

СЕРИЯ Q – МНОГОСЕКЦИОННЫЕ НАСОСЫ

Насосы серии R и S одного и того же или разных типоразмеров можно соединять между собой в многосекционные (двух/трех- или даже четырехсекционные) насосы, приводимые в движение одним валом.

ТАКЖЕ МОЖНО УСТАНОВЛИВАТЬ АЛЮМИНИЕВЫЕ НАСОСЫ СЕРИИ «А» на «R» И «S» СЕРИИ. ДЛЯ ПОЛУЧЕНИЯ ПОДРОБНОЙ ИНФОРМАЦИИ СВЯЖИТЕСЬ С ПРЕДСТАВИТЕЛЕМ КОМПАНИИ HYDRESCO HYDRAULICS.

Крутящий момент приводного вала и промежуточных валов многосекционных насосов величина предельная.

Значения крутящих моментов, приведенные ниже, не должны превышать установленных значений.

Крутящий момент $T = pD$, где p = давление на выходе, D = рабочий объем.

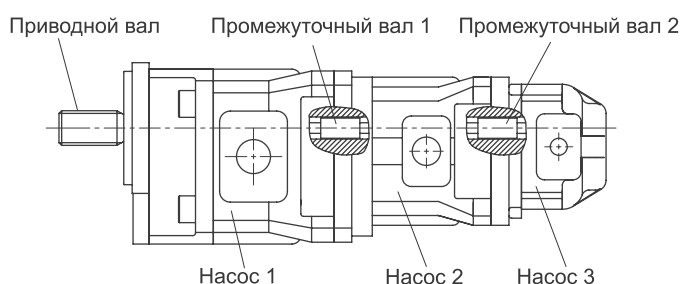
Например, для трехсекционного насоса

$$T_{\text{вала}} = p_1 D_1 + p_2 D_2 + p_3 D_3$$

$$T_{\text{соед. промежуточного вала 1}} = p_2 D_2 + p_3 D_3$$

$$T_{\text{соед. промежуточного вала 2}} = p_3 D_3$$

(p_1 , p_2 и p_3 – максимальное одновременное давление)



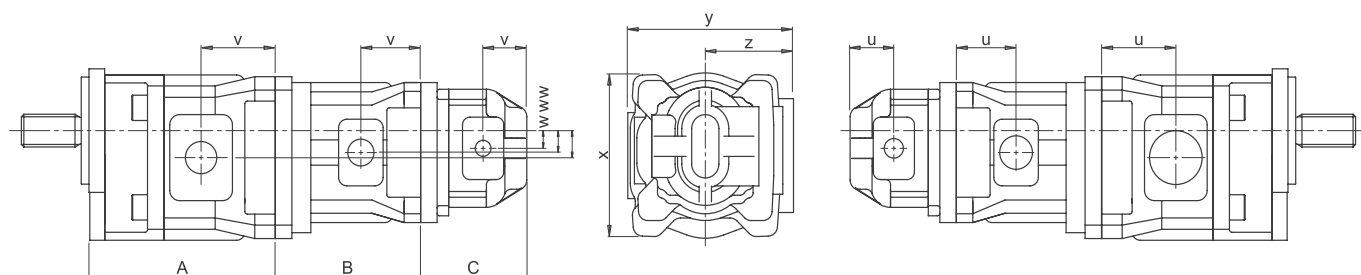
Значения T не должны превышать значения, приведенные в таблице ниже

КОД	ТИП ВАЛА	T = pD МАКСИМАЛ.	
		бар x см ³ /об	фунт/кв. дюйм x куб. дюйм/об
A	SAE 'A' 5/8" шлицевое соединение	5,200	4,600
E	SAE 'A' 5/8" шпоночное соединение	5,200	4,600
B	SAE 'B' 7/8" шлицевое соединение	14,226	12,590
F	SAE 'B' 7/8" шпоночное соединение	14,226	12,590
Q	SAE 'BB' 1" шлицевое соединение	22,450	19,869
H	SAE 'BB' 1" шпоночное соединение	22,450	19,869
C	SAE 'C' 1.1/4" шлицевое соединение	45,565	40,325
G	SAE 'C' 1.1/4" шпоночное соединение	45,565	40,325
T	SAE 'CC' 1.1/2" шлицевое соединение	86,950	76,950
N	SAE 'CC' 1.1/2" шпоночное соединение	86,950	76,950
D	SAE 'D' 1.3/4" шлицевое соединение	121,400	107,439
P	SAE 'D' 1.3/4" шпоночное соединение	121,400	107,439
	Промежуточный вал Q4-Q4	11,250	9,956
	Промежуточный вал Q5-Q4	11,250	9,956
	Промежуточный вал Q5-Q5	21,250	18,806
	Промежуточный вал Q6-Q4	11,250	9,956
	Промежуточный вал Q6-Q5	21,250	18,806
	Промежуточный вал Q6-Q6	40,000	35,400
	Промежуточный вал Q7-Q4	11,250	9,956
	Промежуточный вал Q7-Q5	21,250	18,806
	Промежуточный вал Q7-Q6	40,000	35,400
	Промежуточный вал Q7-Q7	62,000	54,870

СЕРИЯ Q – МНОГОСЕКЦИОННЫЕ НАСОСЫ – ГАБАРИТНЫЕ РАЗМЕРЫ

Ниже представлена краткая информация о габаритных размерах насосов серий QR и QS. Многосекционные насосы представлены в виде отдельных секций, соединенных вместе.

Насос с цельным корпусом не изображен.



	u (порты всасывания)		v (порты нагнетания)		w		x		y		z	
	мм	дюйм	мм	дюйм	мм	дюйм	мм	дюйм	мм	дюйм	мм	дюйм
QR4/QS4	46.0	1.81	53.0	2.09	21.0	0.83	140.0	5.51	130.0	5.12	65.0	2.56
QR5/QS5	54.5	2.15	72.5	2.85	26.0	1.02	166.0	6.53	180.0	7.09	94.0	3.70
QR6/QS6	68.6	2.70	90.1	3.55	32.0	1.26	196.0	7.72	201.0	7.91	107.0	4.21
QS7	104.5	4.11	104.5	4.11	39.5	1.56	239.0	9.41	254.5	10.02	133.5	5.26

Длина насоса: Односекционный = A

Двухсекционный = A + C

Трёхсекционный = A + B + C

Серия R	A		B		C		Серия S	A		B		C	
	мм	дюйм	мм	дюйм	мм	дюйм		мм	дюйм	мм	дюйм	мм	дюйм
R4016	145.0	5.71	115.0	4.53	115.0	4.53	S4016	151.0	5.94	121.0	4.76	121.0	4.76
R4019	147.0	5.79	118.0	4.65	118.0	4.65	S4023	158.0	6.22	129.0	5.08	129.0	5.08
R4023	150.0	5.91	121.0	4.76	121.0	4.76	S4027	163.0	6.42	134.0	5.27	134.0	5.27
R4027	154.0	6.06	124.0	4.88	124.0	4.88	S4032	169.0	6.65	139.0	5.47	139.0	5.47
R4032	158.0	6.22	128.0	5.04	128.0	5.04	S4037	175.0	6.89	145.0	5.71	145.0	5.71
R4038	163.0	6.42	133.0	5.24	133.0	5.24	S4042	181.0	7.12	151.0	5.94	151.0	5.94
R4045	169.0	6.65	139.0	5.47	139.0	5.47	S5045	188.0	7.40	154.0	6.06	154.0	6.06
R4053	175.0	6.89	146.0	5.75	146.0	5.75	S5051	192.0	7.56	159.0	6.26	159.0	6.26
R4060	181.0	7.12	151.0	5.95	151.0	5.94	S5060	199.0	7.83	166.0	6.53	166.0	6.53
R5045	178.0	7.01	144.0	5.67	144.0	5.67	S5070	207.0	8.15	173.0	6.81	173.0	6.81
R5053	182.0	7.16	148.0	5.83	148.0	5.83	S5085	218.0	8.58	185.0	7.28	185.0	7.28
R5063	187.0	7.36	154.0	6.06	154.0	6.06	S6083	226.0	8.90	188.0	7.40	188.0	7.40
R5073	193.0	7.60	159.0	6.26	159.0	6.26	S6097	234.0	9.21	196.0	7.72	196.0	7.72
R5085	199.0	7.83	166.0	6.53	166.0	6.35	S6113	242.0	9.53	204.0	8.03	204.0	8.03
R5100	207.0	8.15	174.0	6.85	174.0	6.85	S6132	251.0	9.88	213.0	8.38	213.0	8.39
R5120	218.0	8.58	185.0	7.28	185.0	7.28	S6155	263.0	10.35	225.0	8.86	225.0	8.86
R6100	220.0	8.66	182.0	7.16	182.0	7.16	S7155	~	~	~	~	~	~
R6117	226.0	8.90	188.0	7.40	188.0	7.40	S7180	~	~	~	~	~	~
R6137	233.0	9.17	195.0	7.68	195.0	7.68	S7208	~	~	~	~	~	~
R6160	241.0	9.49	203.0	7.99	203.0	7.99	S7248	~	~	~	~	~	~
R6187	251.0	9.88	213.0	8.39	213.0	8.38							
R6220	263.0	10.35	225.0	8.86	225.0	8.86							

~ Свяжитесь с представителем компании Hydreco Hydraulics.

* **Примечание:** при установке насосов серии Q4 к Q6 добавьте к размерам B и C 18 мм



HYDRECO

HYDRAULIC SOLUTIONS PROVIDER



КОНТАКТНАЯ ИНФОРМАЦИЯ

ЕВРОПА, БЛИЖНИЙ ВОСТОК, АФРИКА

ДАНИЯ	Hydreco Hydraulics Denmark A/S, Kastrup (Копенгаген)	Тел.: +45 32 51 40 15	Факс: +45 32 51 20 22	info-dk@hydrecocom
ФИНЛЯНДИЯ	Hydreco Hydraulics Finland Oy, Хельсинки	Тел: +358 9 342 4120	Факс: +358 9 342 41236	sales-fi@hydrecocom
ГЕРМАНИЯ	Hydreco Hydraulics GmbH, Штрелен (Северный Рейн-Вестфалия)	Тел: +49 2834 94303-41	Факс: +49 2834 94303-64	info-de@hydrecocom
ИТАЛИЯ	Hydreco Hydraulics Italia Srl, Виньола (провинция Модена)	Тел: +39 059-7700411	Факс: +39 059-7700425	sales-it@hydrecocom
НОРВЕГИЯ	Hydreco Hydraulics Norway AS, Скьеттен	Тел: +47 22 90 94 10	Факс: -	post-no@hydrecocom
ЮАР	Hydreco Hydraulics (Proprietary) Ltd, Бенони	Тел: +27(0)11 748 0076	Факс: +27 (0) 86 558 2942	sales-sa@hydrecocom
ВЕЛИКОБРИТАНИЯ	Hydreco Hydraulics Ltd, Пул, графство Дорсет	Тел: +44 (0) 1202 627500	Факс: +44 (0) 1202 627555	info-uk@hydrecocom

СЕВЕРНАЯ, ЦЕНТРАЛЬНАЯ И ЮЖНАЯ АМЕРИКА

США	Hydreco Inc, Шарлотт (шт. Сев. Каролина)	Тел: +1 704 295-7575	Факс: +1 704 295-7574	sales-us@hydrecocom
ЛАТИНСКАЯ АМЕРИКА		Тел: +1 704 572-6266		sales-es@hydrecocom

СТРАНЫ АЗИАТСКО-ТИХООКЕАНСКОГО РЕГИОНА

АВСТРАЛИЯ	Hydreco Hydraulics Pty Ltd, Севен Хиллс (шт. Новый Южный Уэльс)	Тел: +61 2 9838 6800	Факс: +61 2 9838 6899	sales-au@hydrecocom
АВСТРАЛИЯ	Hydreco Hydraulics Pty Ltd, Нареллан (шт. Новый Южный Уэльс)	Тел: +61 246 476 577	Факс: +61 2 4648 2257	hydrecocom-au-narellan@hydrecocom
АВСТРАЛИЯ	Hydreco Hoist & Winch Sales (WA) Pty Ltd, Бассендин (шт. Западная Австралия)	Тел: +61 8 9377 2211	Факс: +61 8 9377 2223	hydrecocom-au-hhw@hydrecocom
КИТАЙ	Hydreco Hydraulics (Xiamen) Co. Ltd, Сямэнь, (Фуцзянь)	Тел: +86 0592 2237 901	Факс: +86 0592 2237 052	sales-cn@hydrecocom
ИНДИЯ	Hydreco Hydraulics India Private Ltd, Бангалор	Тел: +91 80 42713100	Факс: +91 80 42713111	sales-in@hydrecocom

www.hydrecocom

