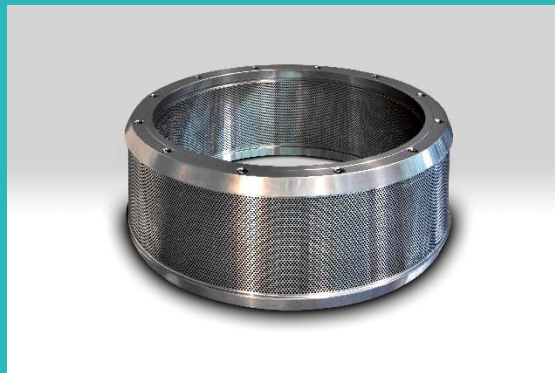




TBT Matrizenmaschinen TBT Pellet Die Machines



TBT Tiefbohrtechnik GmbH + Co

Die Firma **TBT** ist ein reines Familienunternehmen, eingebunden in die international tätige **Nagel-Gruppe**. **1966 in Dettingen a. d. Erms** gegründet, spezialisierte sich das Unternehmen von Anfang an auf die Fertigungstechnologie **Tiefbohren**. Stets mit dem Ziel, **Maschinen, Werkzeuge und Dienstleistungen** kompetent aus einer Hand anzubieten.

Neben unserem Standardprogramm an Tiefbohrmaschinen bieten wir mit Anpassungen und Sondermaschinen auch maßgeschneiderte Lösungen, die ein besonders wirtschaftliches Tiefbohren von Matrizen ermöglichen.

Die Größe der Aufnahme kann anwenderbezogen an die zu bearbeitenden Matrizen angepasst werden, weshalb die Anfertigung der TBT Matrizenmaschinen nach Kundenauftrag erfolgt.

Die Ausführung und Komponenten der Maschinen werden ständig überarbeitet und an den aktuellen Stand der Technik angepasst.

The company **TBT** is a family owned company, enveloped within the multinational **Nagel Group**. **Founded in 1966 in Dettingen a. d. Erms**, the company specialised right from the outset in the manufacturing technology of **deep hole drilling**. The company's prime goal has always been to supply **machines, tools, service and professional expertise** from one source.

In addition to our standard program of deep hole drilling machines, we offer with adaptations and special machines also tailor-made solutions which facilitate an especially economical deep hole drilling of pellet dies.

The size of the reception can be user-related adapted to the pellet dies which have to be processed, therefore the production of the TBT Pellet Die Machines will be done according to order.

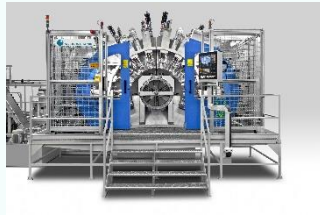
Engineering and production of the machines are continuously kept up to date, according to the latest technologies.

Vorteile / Advantages:

Kurze Bearbeitungszeit der Matrizen durch Einsatz von 12 Spindeln	Short throughput time of pellet dies by using of 12 spindles
Kurze Umrüstzeit durch vollautomatisierte Prozesse und halbautomatische Aufspannung der Matrizen	Short change over time by full automation of processes and semi automatic clamping of the dies
Durch Einsatz von TBT High-Speed-Werkzeugen können die Bearbeitungszeiten der Matrizen und die Maschinenkosten pro Stunde weiter reduziert werden	By using of TBT high-speed gundrills the processing time of the pellet dies and also the machinery costs per hour can be reduced
Maschinen werden mit einer speziellen Software für die Matrizenbearbeitung geliefert	Machines are equipped with a special software package for pellet die machining
Durch eine optimale Maschinenauslegung können zusätzlich die Energiekosten reduziert werden	Due to an optimal machine design the energy costs can also be reduced
TBT hat eine langjährige Erfahrung in der Herstellung und Lieferung von Matrizenmaschinen, Werkzeugen und Zubehör, sowie Prozessoptimierung	TBT has long-term experience in manufacturing and delivery of pellet die machines, tools and accessories as well as process optimizing
Weltweiter Service nach Inbetriebnahme der TBT-Maschinen	Worldwide service for TBT machines after commissioning

Überblick über die Maschinentypen / Overview about the Machine Types

- » Typ TR12-EL 200 HS NC



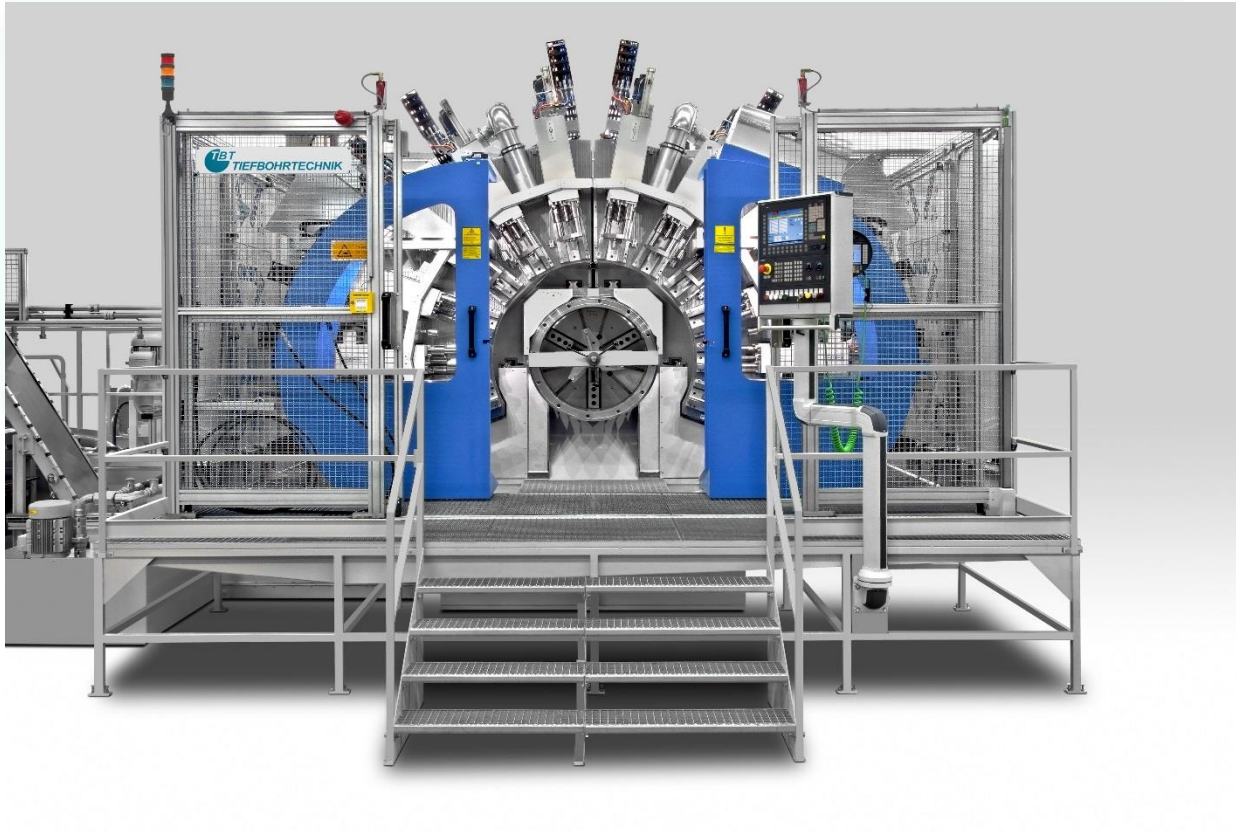
mit horizontaler Aufnahme der Matrize
with Horizontal Revolution Axis of the Indexer

- » Typ ST mit 3 – 8 Spindeln / With 3 – 8 Spindles



mit vertikaler Aufnahme der Matrize
with Vertical Revolution Axis of the Indexer

Maschinen-Typ / Machine Type: TR12-EL 200 HS NC



Verfügbar in zwei verschiedenen technischen Ausführungen und verschiedenen Aufstellungsvarianten.
Available in two different technical versions and various installation possibilities.

Maschinen-Typ / Machine Type: TR12-EL 200 HS NC

Variante 1 / Version 1:

Bohrverfahren / Drilling method: ELB / gundrilling

Maschinendaten / Machine data:

Spindelanzahl / number of spindles:	12
Nominale Bohrtiefe / nominale depth of bore:	150 mm
Außen-Ø der Matrize / Outside-diam. of pellet dies:	max. 1450 mm
Außen-Ø der Matrize / Outside-diam. of pellet dies:	min. 680 mm
Innen-Ø der Matrize / Inside diameter of pellet dies:	min. 600 mm
Werkstückhöhe / Y-axes movement:	525 mm
Gewicht der Matrize / weight of pellet die:	max. 2000 kg

Anmerkung:

Anpassungen der Matrizengröße gemäß Kundenanforderung nach Prüfung möglich.

Remark:

Adaptation of pellet die size according to customers demands after checking is possible.

Leistung per Spindel bei X40 Cr13 / Performance per spindle X40 Cr13:

Vollbohren / solid boring:	min. 1,2 mm
Vollbohren / solid boring:	max. 10 mm
Leistung per Spindel / Spindle speed:	2 kW pro Spindel bei 1500 min ⁻¹ / per spindle at 1500 rpm
Spindeldrehzahl / Spindle speed:	1500 - 24000 min ⁻¹ stufenlos / infinitely variable
Vorschub NC-gesteuert / Feed NC-controlled:	0 - 1000 mm/min. stufenlos / infinitely variable
Eilgang NC-gesteuert / Rapid traverse NC-controlled:	12000 mm/min.

Maschinen-Typ / Machine Type: TR12-EL 200 HS NC

Variante 2 / Version 2:

Bohrverfahren / Drilling method: ELB / gundrilling

Maschinendaten / Machine data:

Spindelanzahl / number of spindles:	12
Nominale Bohrtiefe / nominale depth of bore:	150 mm
Außen-Ø der Matrize / Outside-diam. of pellet dies:	max. 1300 mm
Außen-Ø der Matrize / Outside-diam. of pellet dies:	min. 430 mm
Innen-Ø der Matrize / Inside diameter of pellet dies:	min. 350 mm
Werkstückhöhe / Y-axes movement:	525 mm
Gewicht der Matrize / weight of pellet die:	max. 2000 kg

Anmerkung:

Anpassungen der Matrizengröße gemäß Kundenanforderung nach Prüfung möglich.

Remark:

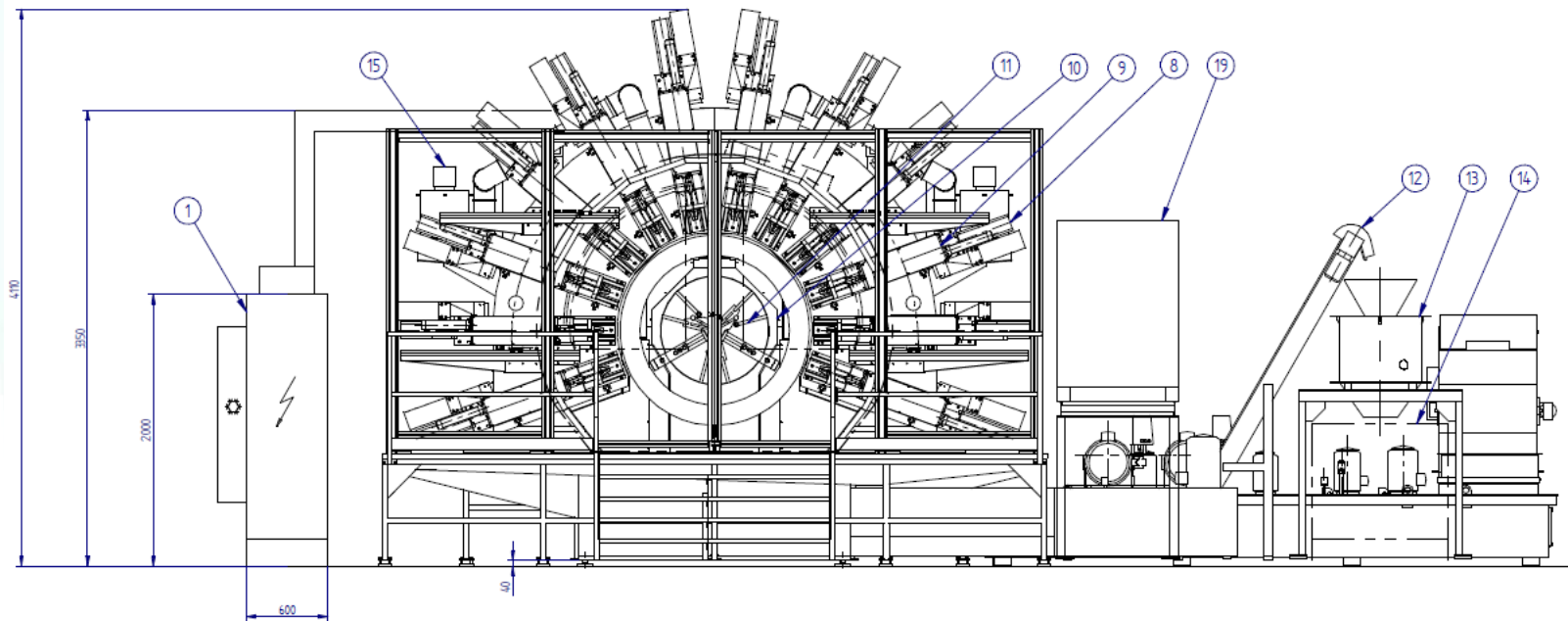
Adaptation of pellet die size according to customers demands after checking is possible.

Leistung per Spindel bei X40 Cr13 / Performance per spindle X40 Cr13:

Vollbohren / solid boring:	min. 1,2 mm
Vollbohren / solid boring:	max. 10 mm
Leistung per Spindel / Spindle speed:	2 kW pro Spindel bei 1500 min ⁻¹ / per spindle at 1500 rpm
Spindeldrehzahl / Spindle speed:	1500 - 24000 min ⁻¹ stufenlos / infinitely variable
Vorschub NC-gesteuert / Feed NC-controlled:	0 - 1000 mm/min. stufenlos / infinitely variable
Eilgang NC-gesteuert / Rapid traverse NC-controlled:	12000 mm/min.

Maschinen-Typ / Machine Type: TR12-EL 200 HS NC

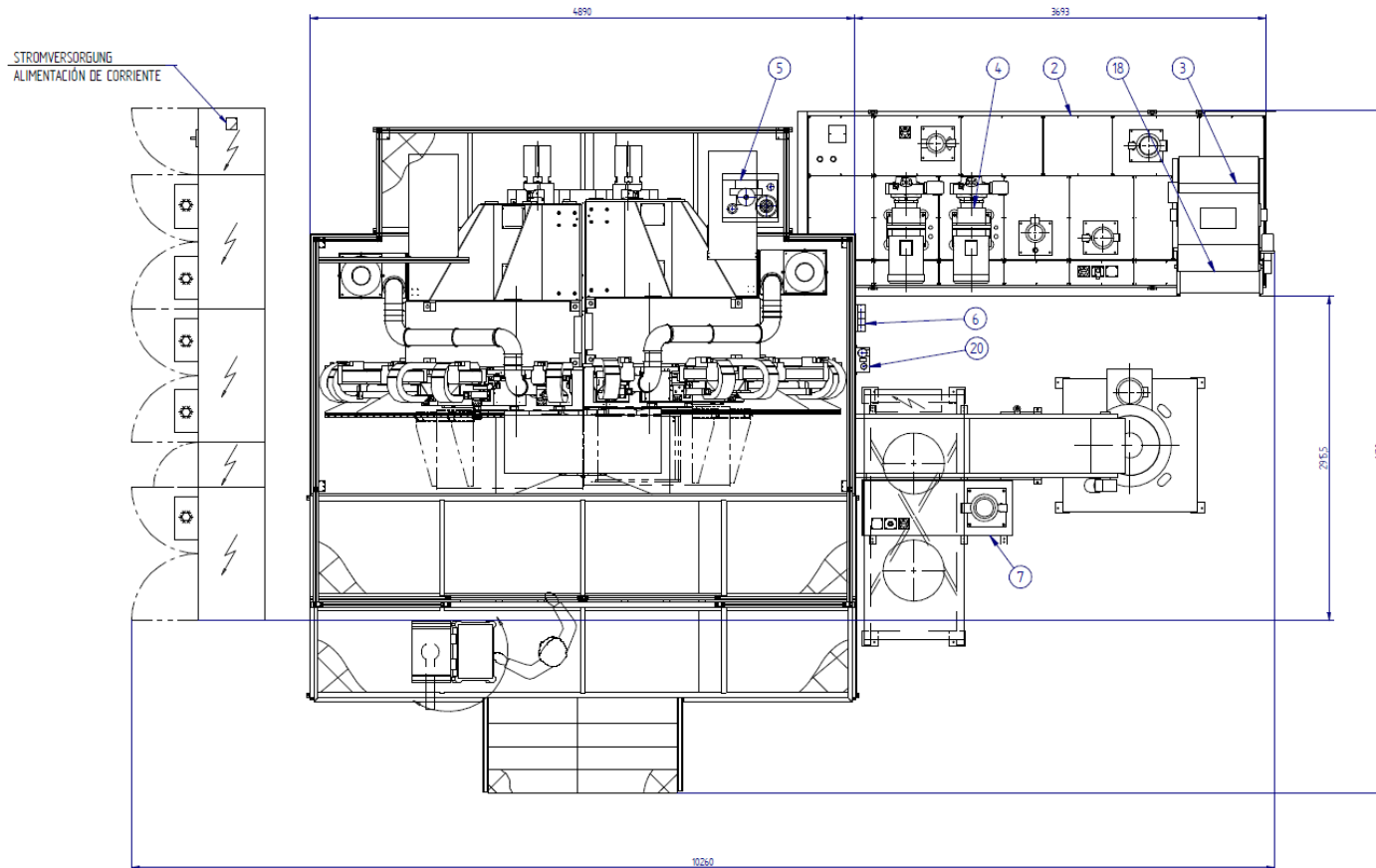
Beispiel 1 / Example 1: Aufstellungsvariante der Maschine / Installation Possibility of the Machine



Einzelmaschine mit zugehörigem Tank / Single Machine with associated Tank

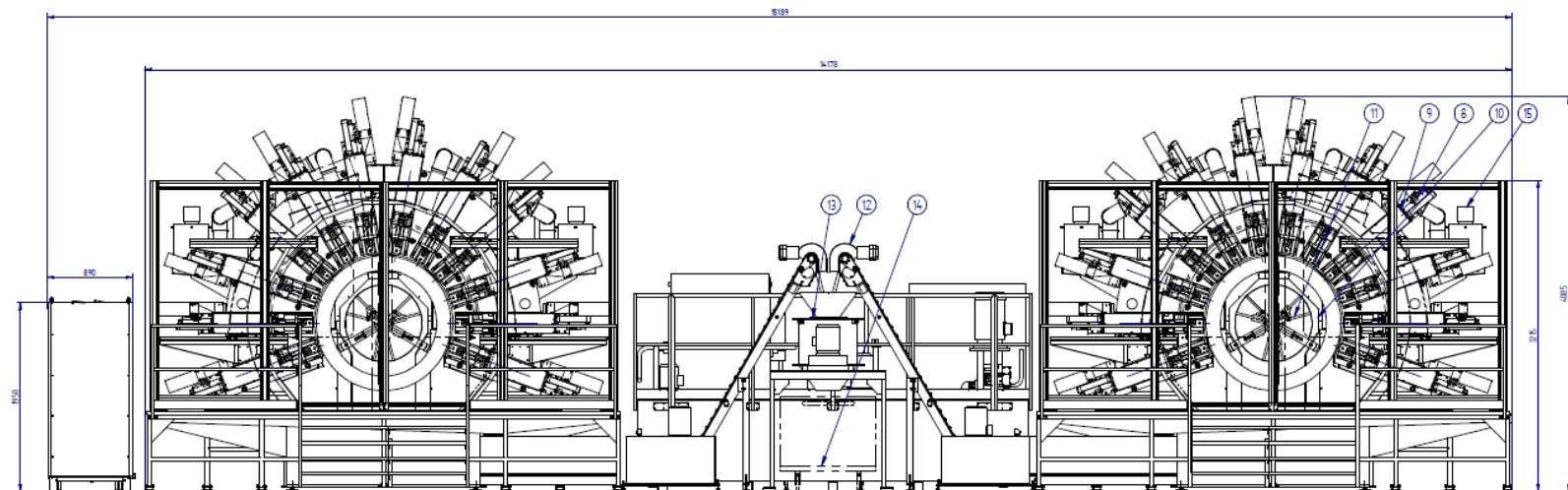
Maschinen-Typ / Machine Type: TR12-EL 200 HS NC

Beispiel 1 / Example 1: Aufstellungsvariante der Maschine / Installation Possibility of the Machine



Maschinen-Typ / Machine Type: TR12-EL 200 HS NC

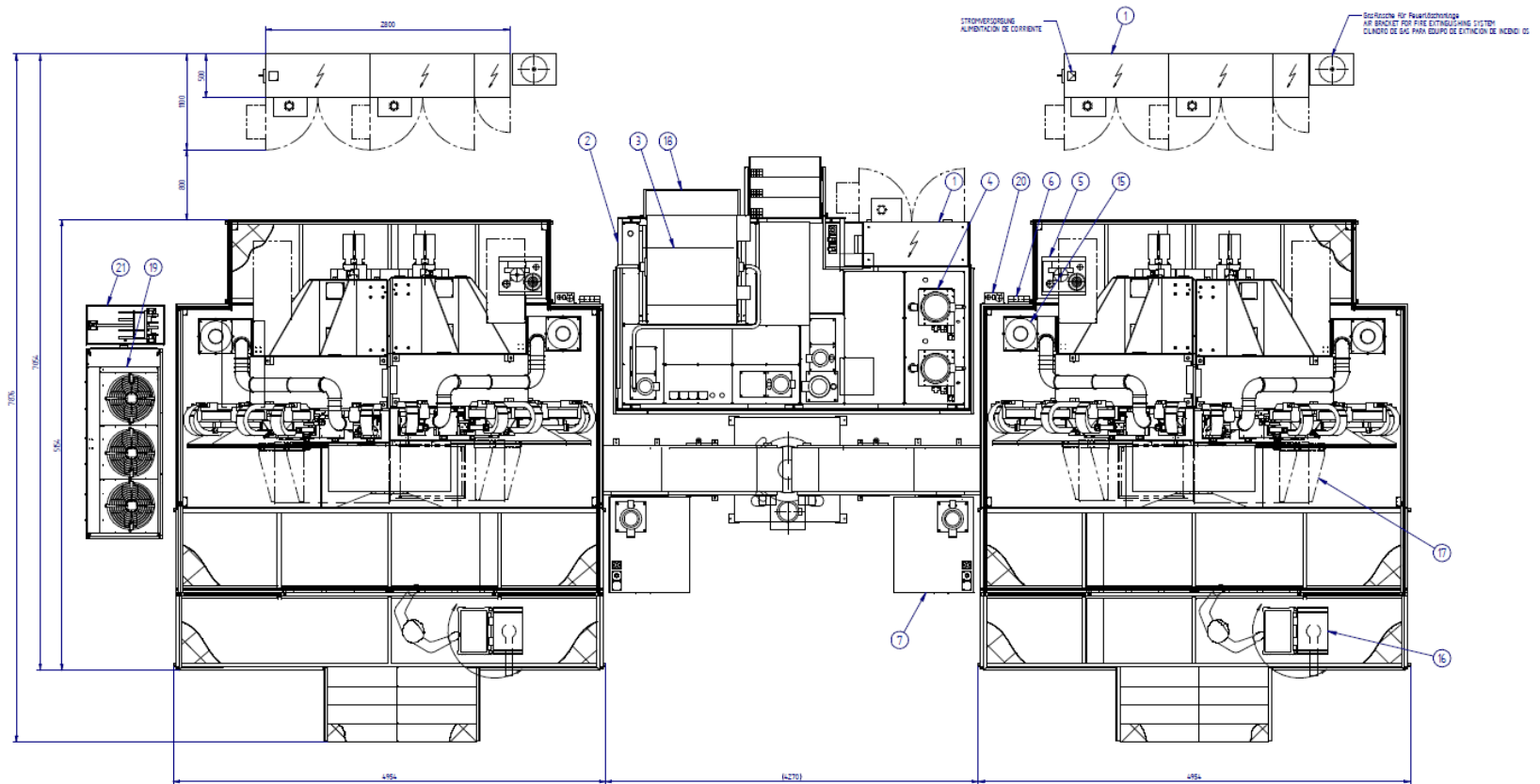
Beispiel 2 / Example 2: Aufstellungsvariante der Maschine / Installation Possibility of the Machine



Zwei Maschinen mit gemeinsamen Kühlmitteltank und Spänezentrifuge
Two machines with common coolant tank and chip centrifuge

Maschinen-Typ / Machine Type: TR12-EL 200 HS NC

Beispiel 2 / Example 2: Aufstellungsvariante der Maschine / Installation Possibility of the Machine



Maschinen-Typ / Machine Type: ST



Maschinen-Typ / Machine Type: ST

Bohrverfahren / Drilling method: ELB / gundrilling

Maschinendaten / Machine data:

Spindelanzahl / number of spindles:	3 - 8
Nominale Bohrtiefe / nominale depth of bore:	150 mm
Außen-Ø der Matrize / Outside-diam. of pellet dies:	max. 1300 mm
Außen-Ø der Matrize / Outside-diam. of pellet dies:	min. 330 mm
Innen-Ø der Matrize / Inside diameter of pellet dies:	max. 1000 mm
Innen-Ø der Matrize / Inside diameter of pellet dies:	min. 280 mm
Werkstückhöhe / Y-axes movement:	400 mm
Gewicht der Matrize / weight of pellet die:	max. 2500 kg

Anmerkung:

Anpassungen der Matrizengröße gemäß Kundenanforderung nach Prüfung möglich.

Remark:

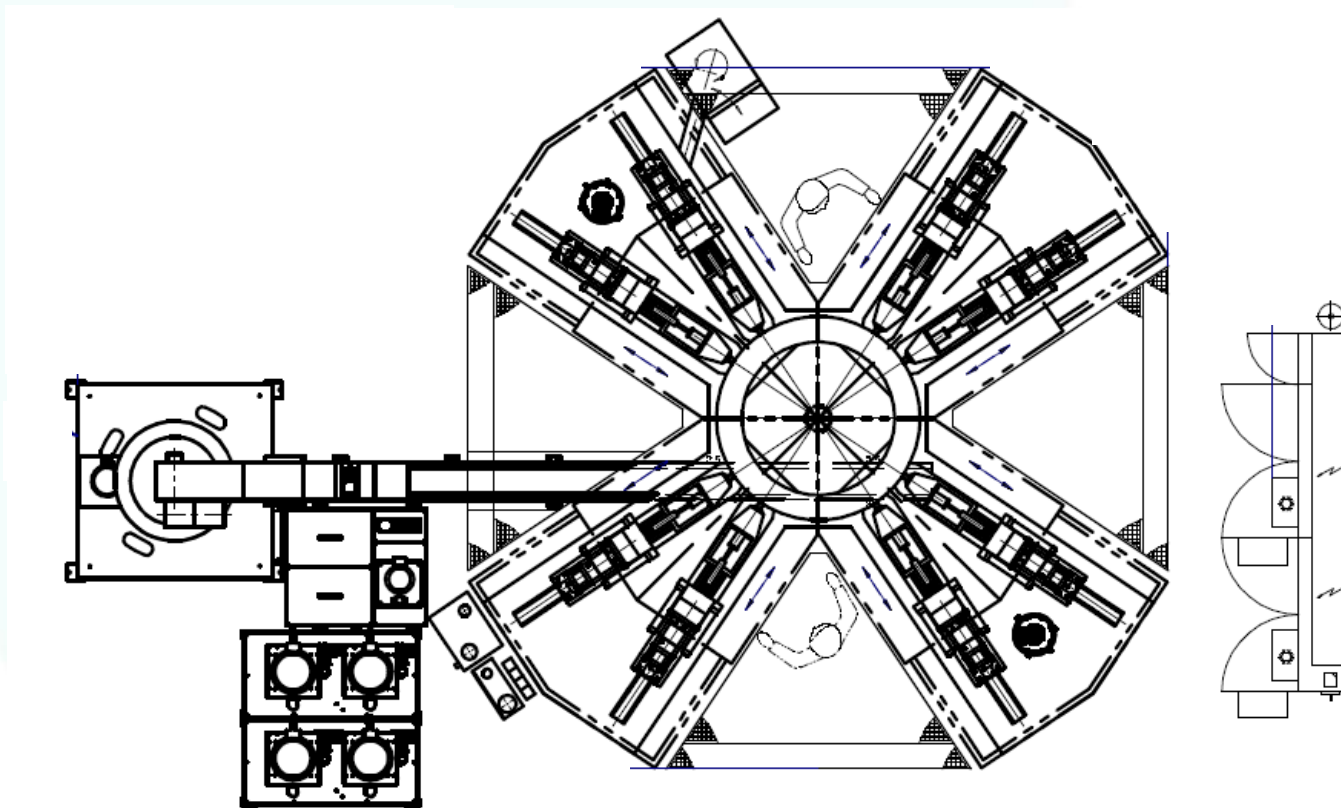
Adaptation of pellet die size according to customers demands after checking is possible.

Leistung per Spindel bei X40 Cr13 / Performance per spindle X40 Cr13:

Vollbohren / solid boring:	min. 1,2 mm oder / or 3,0 mm
Vollbohren / solid boring:	max. 10,0 mm oder / or 25,0 mm
	Abhängig von Art der Bohrspindel (Kartusche / Motorspindel)
	Depends on kind of drilling spindle (Cartridge / Motor Spindle)

Maschinen-Typ / Machine Type: ST8-200

Beispiel / Example : Aufstellungsvariante der Maschine / Installation Possibility of the Machine





TBT Tiefbohrtechnik GmbH + Co

Siemensstraße 1
72581 Dettingen a.d. Erms

Telefon: +49 (0) 7123 / 976-0
Telefax: +49 (0) 7123 / 976-200
E-Mail: info@tbt.de
Web: www.tbt.de