

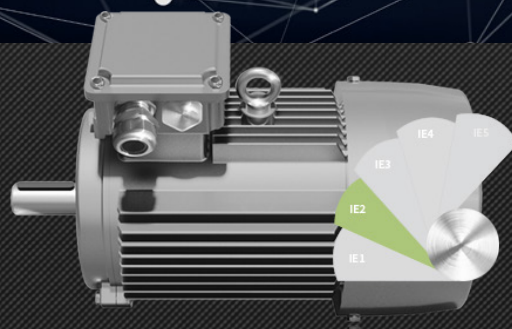
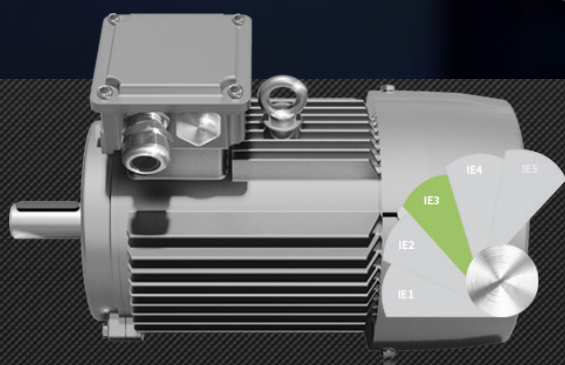
STARIK

ELEKTROMOTOREN

Gegründet in der Schweiz  Founded in Switzerland

STARK Elektromotoren

Hochwertige Industriemotoren für langlebige und zuverlässige Antriebssysteme
High quality industrial electric motors for longlasting reliable drive systems



ELEKTROMOTOREN KATALOG HIGH EFFICIENCY IE2 & PREMIUM EFFICIENCY IE3
ELECTRIC MOTORS CATALOGUE HIGH EFFICIENCY IE2 & PREMIUM EFFICIENCY IE3

STARK Elektromotoren ist die Antwort auf die Nachfrage nach qualitativen und effizienten Elektromotoren, die den europäischen Standards entsprechen und zu äußerst attraktiven Preisen bei einem umfangreichen Netzwerk von europäischen Händlern erhältlich sind.

STARK electric motors are the answer to the demand for robust electric motors that meet European standards and at the same time are available at a very favorable price at an extensive network of European distributors.

✓ Hochwertige Komponenten, wie langlebige Dichtungen, hochwertiger Kabelverschraubungen und qualitativer SKF-Lagerung. STARK Elektromotoren haben aufgrund ihrer hohen Qualität eine längere Lebensdauer als vergleichbare Produkte.

✓ High quality components including durable seals, high quality cable glands and SKF bearings. Thanks to their high quality, STARK electric motors have a longer lifetime than comparable products.

✓ STARK achtet nicht nur auf ein solides Inneres des Motors und den Einsatz erstklassiger Komponenten bei der Produktion, sondern auch besonders auf das Design der Elektromotoren. Daraus ergibt sich ein erstklassiges und optisch ansprechendes Produkt.

✓ In addition to a solid interior, STARK also pays exceptional care and attention to the exterior of its electric motors. This results in a visually appealing product.

✓ Die robuste Verpackung bietet einen optimalen Transportschutz und erleichtert dank dem ergonomischem Verpackungsdesign das Tragen.

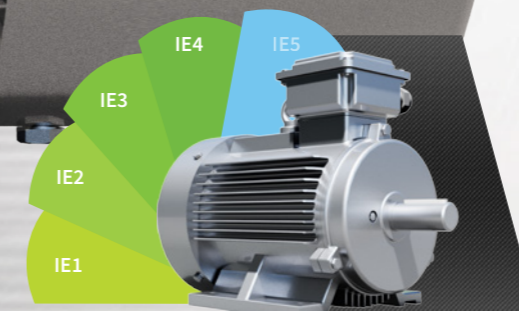
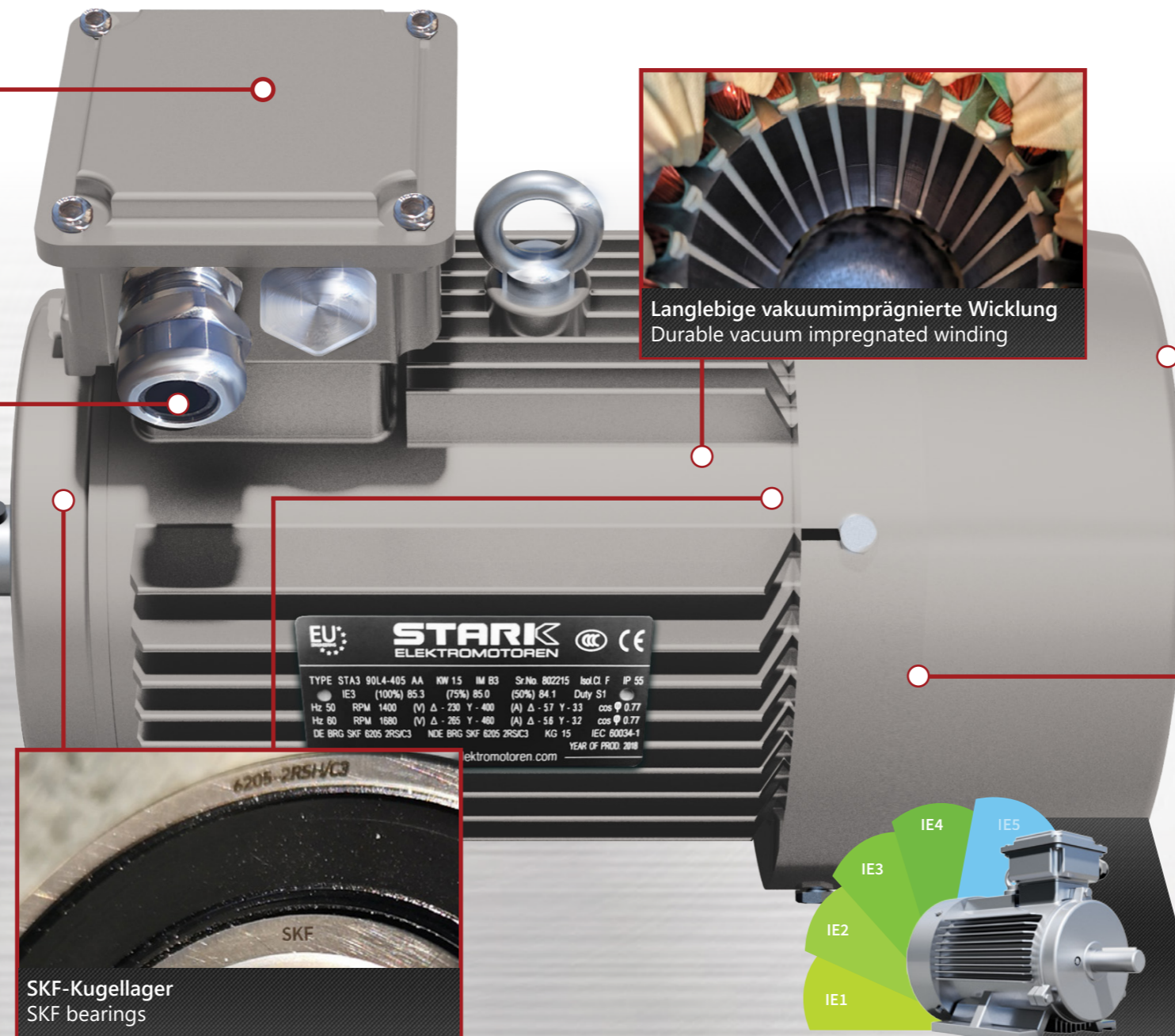
✓ Superior packaging that provides optimal protection during transport and makes carrying easier thanks to an ergonomic design.

✓ Unsere Elektromotoren gehören zu den Produkten der ABC Gruppe und werden nach dem neuesten Stand der Technik hergestellt. Unsere kontinuierliche Entwicklung führt zu Elektromotoren von höchster Qualität und Effizienz.

✓ As a product from the ABC Group, our electric motors are produced using the latest technical knowledge. Our continuous development leads to the highest attainable quality and efficiency in electric motors.

✓ Unser umfangreiches Netzwerk an europäischen Vertriebspartnern garantiert lokale Verfügbarkeit, kurze Lieferzeiten, umfangreiche Lagerbestände und exzellenten Service.

✓ Our extensive network of European distribution partners guarantees local availability, short delivery times, ample stock and excellent service.



Inhalt

ALLGEMEINE INFORMATIONEN	
Normen und Vorschriften	6
Spannung und Frequenzen	6
Isolierung	6
Leistung	6
Schutzart	6
Gehäuseausführung	6
Mechanische Auswuchtung	6
Kugellager	7
Kühlung und Belüftung	8
Farbe	8
Motorfüsse	8
Schalldruckpegel	9
Explosionszeichnung	10
Bauformen gemäss DIN IEC 34-Code I	11
Anschluss	11

STANDARD DREHSTROMMOTOREN	
IE2 Aluminiumgehäuse elektrische Werte	12
IE2 Graugussgehäuse elektrische Werte	14
IE3 Aluminiumgehäuse elektrische Werte	17
IE3 Graugussgehäuse elektrische Werte	18
IE2 Aluminiumgehäuse Abmessungen	20
IE2 Graugussgehäuse Abmessungen	25
IE3 Aluminiumgehäuse Abmessungen	30
IE3 Graugussgehäuse Abmessungen	35

ANHANG	
Betriebs- und Wartungsanleitung	40
Nachschmierintervalle	42
Sicherheits- und Inbetriebnahmehinweise	42

Contents

GENERAL INFORMATION	
Standards and regulations	6
Voltage and frequency	6
Insulation	6
Power	6
Degree of protection	6
Design of housing	6
Mechanical balance quality	6
Bearings	7
Cooling and ventilation	8
Colour	8
Motorfeet	8
Sound pressure level	9
Explosion drawing	10
Types of construction DIN IEC 34-Code I	11
Connections	11

STANDARD AC MOTORS	
IE2 aluminium housing electrical data	12
IE2 cast iron housing electrical data	14
IE3 aluminium housing electrical data	17
IE3 cast iron housing electrical data	18
IE2 aluminium housing dimensions	20
IE2 cast iron housing dimensions	25
IE3 aluminium housing dimensions	30
IE3 cast iron housing dimensions	35

APPENDIX	
Operating- and maintenance instructions	40
Lubrication intervals	42
Sicherheits- und Inbetriebnahmehinweise	42



STARK Elektromotoren und ABC Group STARK Electric Motors and ABC Group



Die ABC Gruppe ist ein Innovationsnetzwerk europäischer Antriebspartner, die hochwertige industrielle Antriebssysteme und Komponenten anbieten.

ABC Group is an innovation network of European partners that offers high quality industrial drive systems and components.

Indem die ABC Group ihre Kräfte bündelt, bietet sie kleineren Unternehmen die Möglichkeit, größere Unternehmen zu unterstützen.

By joining forces, ABC Group makes the way larger enterprises work available to smaller companies.

Dabei stehen internationale ausgezeichnete Qualität, Netzwerke und das Wachstum im Mittelpunkt. Darüber hinaus zeichnet sich die ABC Gruppe aus durch:

Central to this is international excellence, networks and growth. ABC Group is further characterized by:

- ✓ Hohe Qualität in der Produktion, im Vertrieb, Service und Wartung
- ✓ Schnelle, kostengünstige und effiziente Logistik
- ✓ Großer EU-Lagerbestand mit kurzen Lieferzeiten dank des umfangreichen europäischen Vertriebsnetzes
- ✓ Ein zusagendes Preis-Leistungs-Verhältnis für alle STARK Elektromotoren
- ✓ Forschung und Entwicklung, Prototypenbau, sowie Integration in Antriebssysteme
- ✓ Wissens- und strategischer Informationsaustausch unter allen Partnern
- ✓ Kundenspezifische Elektromotor- und Antrieblösungen
- ✓ High quality in production, sales, service and maintenance
- ✓ Smart and cost efficient logistics organization
- ✓ Large EU stock with short delivery times thanks to the extensive European distribution network
- ✓ Very favorable price-to-quality ratio for all STARK motor types
- ✓ R&D, testing, prototyping and integration in drive systems
- ✓ Knowledge sharing and exchange of strategic information between all partners
- ✓ Customer-specific electric motor and drive solutions

Mission
Mission

Die Wettbewerbsfähigkeit als Kette von Antriebspartnern.

Our mission is to be competitive as a chain of drive partners.

Gemeinsam sind wir STARK
Together we are strong

Vision
Vision

Unsere Vision zielt auf eine Zukunft, in der ein gerechter Wettbewerb geführt werden kann. Wir geben kleineren Unternehmen auf dem Markt die Möglichkeit ihre Marktpräsenz und Konkurrenzfähigkeit zu erhöhen, damit sie die gleichen Stärken und Fähigkeiten erhalten, die große Unternehmen vorweisen können.

Our vision is to create a fairer playing field in the industry. By allowing smaller players to have the same strength and capabilities as the larger companies, we want to increase the competitiveness of the smaller firms.

Werte
Values

- Eine unternehmerische und transparente Zusammenarbeit
- Teilen = Vervielfachen: Kosten, Risiken, Wissen und strategische Informationen teilen, um effizienter und profitabler zu werden
- Innovative Entwicklung und Produktion
- Enterprising and transparent cooperation
- Sharing = multiplying: share costs, risks, knowledge and strategic information to be more efficient and profitable
- Innovating development and production

Allgemeine Informationen General Information

NORMEN UND VORSCHRIFTEN STANDARDS AND REGULATIONS	IEC/EN	DIN/EN
Allgemeine Bestimmungen, drehende elektrische Maschinen General specifications for rotating electrical machines	IEC 60034-1 IEC 60085	DIN EN 60034-1
Bestimmungen der Verluste und des Wirkungsgrades, drehende elektrische Maschinen Specification of the losses and efficiency of rotating electrical machines	IEC 60034-2	DIN EN 60034-2
Drehstromasynchronmotoren für den Allgemeingebrauch mit standardisierten Abmessungen und Leistungen Asynchronous AC motors for general use with standardized dimensions and outputs	IEC 60072	DIN EN 50347
Anlaufverhalten, drehende elektrische Maschinen Restart characteristics for rotating electrical machines	IEC 60034-12	DIN EN 60034-12
Anschlussbezeichnungen und Drehsinn, drehende elektrische Maschinen Terminal designations and direction of rotation for rotating electrical machines	IEC 60034-8	DIN EN 60034-8
Bezeichnung für Bauformen, Aufstellung und Anschlusskastenlage Designation for type of construction, installation and terminal box position	IEC 60034-7	DIN EN 60034-7
Einführung in den Anschlusskasten Entry to terminal box	-	DIN 42925
Eingebauter thermischer Schutz Built-in thermal protection	IEC 60034-11	DIN EN 60034-11
Geräuschgrenzwerte, drehende elektrische Maschinen Noise limit values for rotating electrical machines	IEC 60034-9	DIN EN 60034-9
IEC-Normspannungen IEC standard voltages	IEC 60038	DIN IEC 60038
Kühlart, drehende elektrische Maschinen Cooling methods for rotating electrical machines	IEC 60034-6	DIN EN 60034-6
Mechanische Schwingungen, drehende elektrische Maschinen Vibration severity of rotating electrical machines	IEC 60034-14	DIN EN 60034-14
Schwingungsgrenzwerte Vibration limits	-	DIN ISO 10816-3
Schutzart, drehende elektrische Maschinen Degrees of protection of rotating electrical machines	IEC 60034-5	DIN EN 60034-5

Die Motoren entsprechen den einschlägigen Normen und Vorschriften, insbesondere denen in der obigen Tabelle in relevanten Teilen.

The motors comply with the appropriate standards and regulations, especially those listed in the table above in relevant parts.

SPANNUNG UND FREQUENZEN

Die Toleranzen der Spannungen und Frequenzen des Netzes wird durch die EN 60034-1 geregelt. Im Bereich A ist eine Kombination aus Spannungsabweichung ($\pm 5\%$) und Frequenzabweichung ($\pm 2\%$) zulässig. Im Bereich B ist eine Kombination aus Spannungsabweichung ($\pm 10\%$) und Frequenzabweichung ($+3\%/-5\%$) zulässig. Die Motoren werden nach EN 60034-1 gestempelt. 230V/400V 50Hz bzw. 265V/460V 60Hz 400V/690V 50Hz bzw. 460V/795V 60Hz

ISOLIERUNG

Alle Motoren haben standardmäßig Isolationsklasse F. Die Ausnutzung der Motoren entspricht bei Bemessungsleistung und Netzbetrieb der Klasse B. Die Wicklungen sind tropenisoliert.

LEISTUNG

Die Nennleistung gilt für Dauerbetrieb nach DIN EN 60034-1 bei einer Frequenz von 50Hz, einer Kühlmitteltemperatur von 40°C und einer Aufstellhöhe bis 1000m über NN.

SCHUTZART

Alle Motoren sind serienmäßig in Schutzart IP55 gemäß DIN EN 60529 ausgeführt. Bei allen Bauformen mit dem Wellenende nach unten (z.B. V1) ist ein Schutzdach zu empfehlen.

GEHÄUSEAUSFÜHRUNG

Die Typenreihe SA ist aus Aluminiumdruckguss gefertigt. Die Typenreihe SC ist aus Grauguss gefertigt. Die Klemmenkastenlage bei B3-Motoren ist oben, bei der Typenreihe SA ist diese variabel. Die Baugrößen 63 bis 132 der SA –Typenreihe haben abschraubbare Füße, diese können seitlich angeschraubt werden.

MECHANISCHE AUSWUCHTUNG

Alle Läufer sind mit eingelegerter halber Passfeder dynamisch ausgewuchtet entsprechend Schwingstärkestufe A (normal), nach DIN EN 60034-14. Hier ist in Anlehnung an DIN ISO 8821 die Auswuchtart Halbkeilwuchtung vorgeschrieben.

VOLTAGE AND FREQUENCY

The tolerances of voltage and frequency of the power line are regulated by EN 60034-1. In range A a combination of voltage difference ($\pm 5\%$) and frequency difference ($\pm 2\%$) is acceptable. In range B a not combination of voltage difference ($\pm 10\%$) and frequency difference ($+3\%/-5\%$) is acceptable. The motors are marked with the rated voltage according to EN 60034-1. 230V/400V 50Hz or 265V/460V 60Hz 400V/690V 50Hz or 460V/795V 60Hz

INSULATION

All motors are produced with class F insulation. In rated power and line operation the motors are working in class B. Windings have tropicalized insulation

POWER

The nominal power is referred to continuous duty in accordance with DIN EN 60034-1 at a frequency of 50 Hz, a coolant temp. of 40°C and an altitude up to 1000m above sea level.

DEGREE OF PROTECTION

All motors are in protection class IP55 in accordance with DIN EN 60529. All motor types with driving-end direction to the bottom (i.e.V1) shall be ordered with protection hood.

DESIGN OF HOUSING

The type SA is made of Aluminium-die-casting. The type SC is made of cast iron. The terminal box mounted on top at all B3-motors. At the SA types the position is variable. The motors of the SA type with sizes of 63 till 132 have removable feet which can also be fixed on the side.

MECHANICAL BALANCE QUALITY

All rotors are balanced with half key inserted in the shaft. The vibration severity grade is A (normal), according to DIN EN 6034-14. Referring to DIN ISO 8821 the balancing with half inserted key in the shaft is required.

Allgemeine Informationen

General Information

KUGELLAGER

Alle Motoren sind mit hochwertigen, lebensdauergeschmierten Kugellagern des Herstellers SKF ausgerüstet. Die nominelle Lagerlebensdauer in waagerechter Bauform beträgt bei Kupplungsbetrieb ohne axiale Zusatzlasten mind. 40.000 Betriebsstunden. Unter Ausnutzung der max. Belastung beträgt die Lebensdauer mind. 20.000h. Ab Baugröße 250 sind die Motoren mit offenen Lagern und Nachschmiereinrichtung ausgestattet. Die Nachschmierfristen sind diesem Katalog zu entnehmen. Option: verstärkte Lagerung

BEARINGS

All motors are fitted with high quality, lifetime-lubricated bearings from the manufacturer SKF. The nominal rating life of the bearings used in horizontal mounted motors without any axial load is 40.000 operating hours, for Power take-off via shaft-coupling. Under the use of maximal load the lifetime of the bearings is min. 20.000 operating hours. From framesize 250 all motors have open bearings and lubrication devices. The lubrication intervals are in this catalogue. Option: reinforced bearings.

BAUGRÖSSE FRAME SIZE	POL POLES	HORIZONTAL (B3)		VERTIKAL VERTICAL (B5)	
		AS DE	NS NDE	AS DE	NS NDE
63	2/4/6/8	6201 2RS/C3		6201 2RS/C3	
71	2/4/6/8	6202 2RS/C3		6202 2RS/C3	
80	2/4/6/8	6204 2RS/C3		6204 2RS/C3	
90	2/4/6/8	6205 2RS/C3		6205 2RS/C3	
100	2/4/6/8	6206 2RS/C3		6206 2RS/C3	
112	2/4/6/8	6306 2RS/C3		6306 2RS/C3	
132	2/4/6/8	6308 2RS/C3		6308 2RS/C3	
160	2/4/6/8	6309 2RS/C3		6309 2RS/C3	
180	2/4/6/8	6311 2RS/C3		6311 2RS/C3	
200	2/4/6/8	6312 2RS/C3		6312 2RS/C3	
225	2	6312 2RS/C3		6312 2RS/C3	
	4/6/8	6313 2RS/C3		6313 2RS/C3	
250	2	6314/C3		6314/C3	7314B
	4/6/8	6314/C3		6314/C3	7314B
280	2	6316/C3		6316/C3	7316B
	4/6/8	6316/C3		6316/C3	7316B
315	2	NU316E/C3	6316/C3	6316/C3	7316B
	4/6/8	NU319E/C3	6319/C3	6319/C3	7319B
355	2	NU319E/C3	6319/C3	6319/C3	7319B
	4/6/8	NU322E/C3	6322/C3	6322/C3	7322B

KÜHLUNG UND BELÜFTUNG

Die Motoren sind mit Radiallüftern aus Kunststoff bzw. Aluminium ausgerüstet, die unabhängig von der Drehrichtung des Motors kühlen (IC 411 nach DIN EN 60034-6). Die Lüfterhauben der Motoren sind generell aus Stahlblech.

COOLING AND VENTILLATION

The motors are equipped with radial-flow-fans made of plastic or aluminium, which cools the motor independently of the direction of the rotating (IC 411 according to DIN EN 60034-6). The fan covers are made of sheet-steel.

FARBE

Die Motoren sind serienmäßig in RAL 7030 (steingrau) lackiert. Die Lackierung ist geeignet für die Klimagruppe Moderate nach IEC-Publikation 721-2-1 für Innenraum- und Freiluftaufstellung.

COLOUR

Standard coating colour is RAL 7030 (stone grey). The coating is qualified for climate-group moderate according to IEC-Publication 721-2-1 for indoor- and outdoor installation.

MOTORFÜSSE

Die Typenreihe SA 63 bis SA 132 haben abschraubbare Füße. Die Füße sind mit zwei Schrauben am Gehäuse befestigt. Die Füße können auch seitlich angeschraubt werden, dadurch ist eine Klemmkastenlage oben, links und rechts möglich. Die Umrüstung auf B35 und B34 kann ebenfalls problemlos erfolgen. Die Motoren der Reihe SC 160 und größer haben angegossene Füße und Klemmkastenlage oben. Auf Wunsch sind diese auch mit Klemmkastenlage rechts oder links lieferbar.

MOTORFEET

The types SA 63 – SA 132 have removable feet. The feet are fixed with two screws at the housing. The feet can also be fixed sideways to change the terminal box position top, left or right. The mounting into B35 and B34 can also be done. The motors from type SC 160 and larger have fixed feet and terminal box on the top. On request available with terminal box at the right or left side.

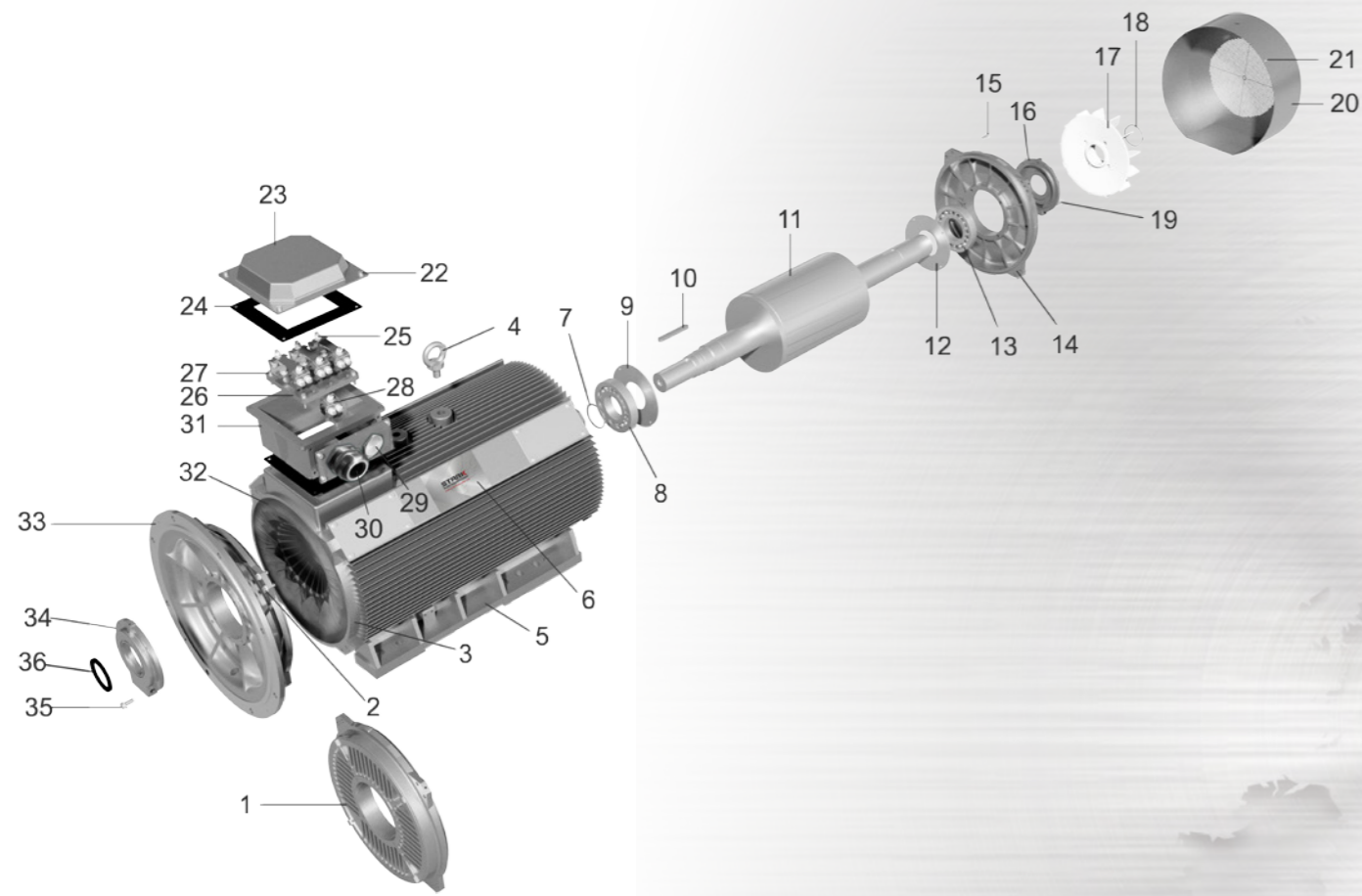
SCHALLLEISTUNGSPEGEL L_{WA} [DB(A)] / SCHALLDRUCKPEGEL L_{pA} [DB(A)] SOUND POWER LEVEL L_{WA} [DB(A)] / SOUND PRESSURE LEVEL L_{pA} [DB(A)]

BAUGRÖSSE FRAME SIZE	2 POL. AT NO LOAD		4 POL. AT NO LOAD		6 POL. AT NO LOAD		8 POL. AT NO LOAD	
	L_{WA}	L_{pA}	L_{WA}	L_{pA}	L_{WA}	L_{pA}	L_{WA}	L_{pA}
63	70	61	61	52	59	50	-	-
71	73	64	64	55	61	52	59	50
80	76	67	67	58	63	54	61	52
90	77	68	70	61	66	57	65	56
100	78	69	73	64	70	61	68	59
112	83	74	74	65	72	63	70	61
132	86	77	80	71	78	69	73	64
160	84	75	78	69	72	63	68	59
180	88	79	81	72	80	71	71	62
200	88	79	81	72	75	66	69	60
225	88	79	81	72	78	69	73	64
250	88	79	84	75	81	72	73	64
280	87	78	83	74	82	73	79	70
315	94	85	88	79	84	75	82	73
355	99	90	89	80	85	76	86	77

Allgemeine Informationen

General Information

EXPLOSIONSZEICHNUNG | EXPLOSION DRAWING



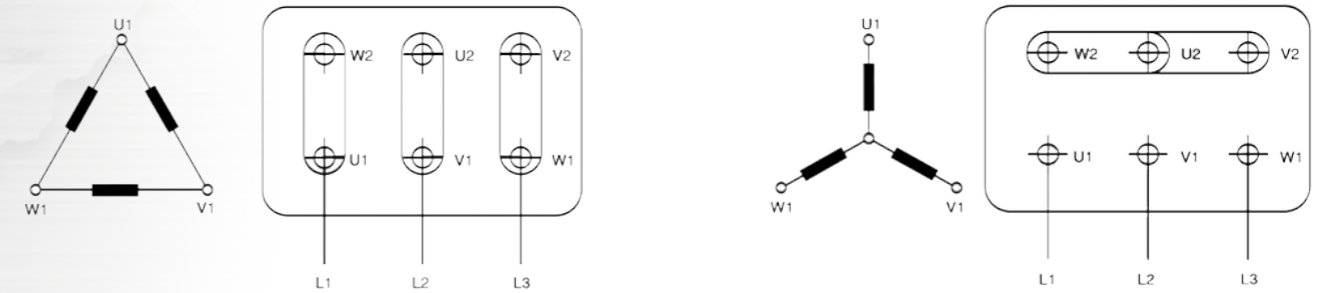
1. Lagerschild B3 | shield B3
2. Befestigungsschrauben | fixing bolt
3. Statorgehäuse | stator frame
4. Ringschraube | eyebolt
5. Füße | feet
6. Typenschild | nameplate
7. Wellenscheibe | spring washer
8. Kugellager DE | bearing DE
9. Lagerdeckel innen DE | inner bearing cap DE
10. Passfeder | key
11. Läufer | rotor
12. Lagerdeckel innen NDE | inner bearing cap NDE
13. Kugellager NDE | bearing NDE
14. Lagerschild NDE | shield NDE
15. Befestigungsschrauben | fixing bolt
16. Lagerdeckel aussen NDE | outer bearing cap NDE
17. Lüfterrad | fan
18. Sicherungsring | circlip
19. Befestigungsschrauben | fixing bolt

20. Lüfterhaube | cover fan
21. Befestigungsschrauben | fixing bolt
22. Befestigungsschrauben | fixing bolt
23. Klemmenkastendeckel | terminal box cover
24. Dichtung Klemmenkastendeckel | gasket terminal box cover
25. Anschlussmaterial | connection material
26. Klemmenbrett | terminal board
27. Befestigungsschrauben | fixing bolt
28. Klemmleiste PTC | terminal block PTC
29. Blinddeckel | blinder
30. Kabelverschraubung | cable gland
31. Klemmenkastenrahmen | terminal box base
32. Stator | winding
33. Flansch B5 | flange B5
34. Lagerdeckel aussen DE | outer bearing cap DE
35. Befestigungsschrauben | fixing bolt
36. Wellendichtung | shaft seal

BAUFORMEN GEMÄSS | TYPES OF CONSTRUCTION ACCORDING TO DIN IEC 34-CODE I

BAUFORM TYPES OF MOUNTING	IEC34-7(1992)		BAUFORM TYPES OF MOUNTING	IEC34-7(1992)	
	CODE I	CODE II		CODE I	CODE II
	IMB3	IM1001		IMV1	IM3001
	IMB5	IM3001		IMV3	IM3031
	IMB6	-		IMV5	IM1011
	IMB7	-		IMV6	IM1031
	IMB8	-		IMV15	IM2011
	IMB14	IM3601		IMV36	IM2031
	IMB34	IM2101		IMV18	IM3611
	IMB35	IM2001		IMV19	

ANSCHLUSSSCHEMA | CONNECTION DIAGRAM

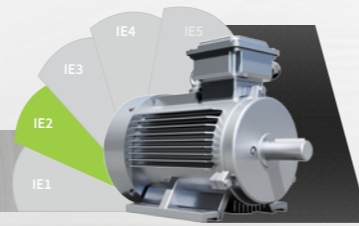


Dreieckschaltung | delta-connection

Sternschaltung | star-connection

Technische Daten Standard Drehstrommotoren

Technical data Standard AC Motors



AL Aluminium IE2

2P ALUMINIUMGEHÄUSE, IP 55, IC 411, ISOLATIONSKLASSE F, AUSGENUTZT NACH B, 400 V – 50 HZ
ALUMINIUM FRAME, IP 55, IC 411, INSULATION CLASS F, TEMP. RISE CLASS B, 400 V – 50 HZ

TYP TYPE	P	I	n	cos φ	η			M	I _A /I _N	M _A /M _N	M _K /M _N	J	m
	400V			100	75	50	Nm	I _{st} /I _n	T _{st} /T _n	T _{max} /T _n	kgm ²	kg	
	kW	A	1/min	%	%	%							
SA2 63A2	0,18	0,5	2800	0,80	60,4	60,2	59,6	0,61	6,0	3,2	3,4	0,00052	4,1
SA2 63B2	0,25	0,7	2800	0,81	64,8	64,4	63,2	0,85	6,2	3,2	3,5	0,00061	4,7
SA2 71A2	0,37	0,9	2800	0,81	69,5	69,2	68,5	1,26	6,4	3,1	3,5	0,00067	6,3
SA2 71B2	0,55	1,3	2800	0,82	74,1	73,7	73,2	1,88	6,6	3,3	3,4	0,00073	7,2
SA2 80A2	0,75	1,7	2830	0,82	77,4	77,1	76,4	2,53	6,8	3,0	3,2	0,00085	9
SA2 80B2	1,1	2,4	2830	0,83	79,6	79,3	78,7	3,71	7,1	3,0	3,1	0,00110	10
SA2 90S2	1,5	3,2	2840	0,84	81,3	81,0	80,2	5,0	7,3	3,2	3,8	0,00146	12
SA2 90L2	2,2	4,5	2840	0,85	83,2	82,8	82,1	7,4	7,6	3,2	3,9	0,00185	15
SA2 100L2	3	5,9	2870	0,87	84,6	84,3	83,6	10,0	7,8	3,1	3,5	0,00325	23
SA2 112M2	4	7,6	2890	0,88	85,8	85,4	84,7	13,2	8,1	2,8	3,6	0,00550	28
SA2 132SA2	5,5	10,4	2900	0,88	87,0	86,7	85,7	18,1	8,2	2,3	2,9	0,01378	40
SA2 132SB2	7,5	13,8	2900	0,89	88,1	87,7	86,7	24,7	7,8	2,4	3,0	0,01456	44,5

4P ALUMINIUMGEHÄUSE, IP 55, IC 411, ISOLATIONSKLASSE F, AUSGENUTZT NACH B, 400 V – 50 HZ
ALUMINIUM FRAME, IP 55, IC 411, INSULATION CLASS F, TEMP. RISE CLASS B, 400 V – 50 HZ

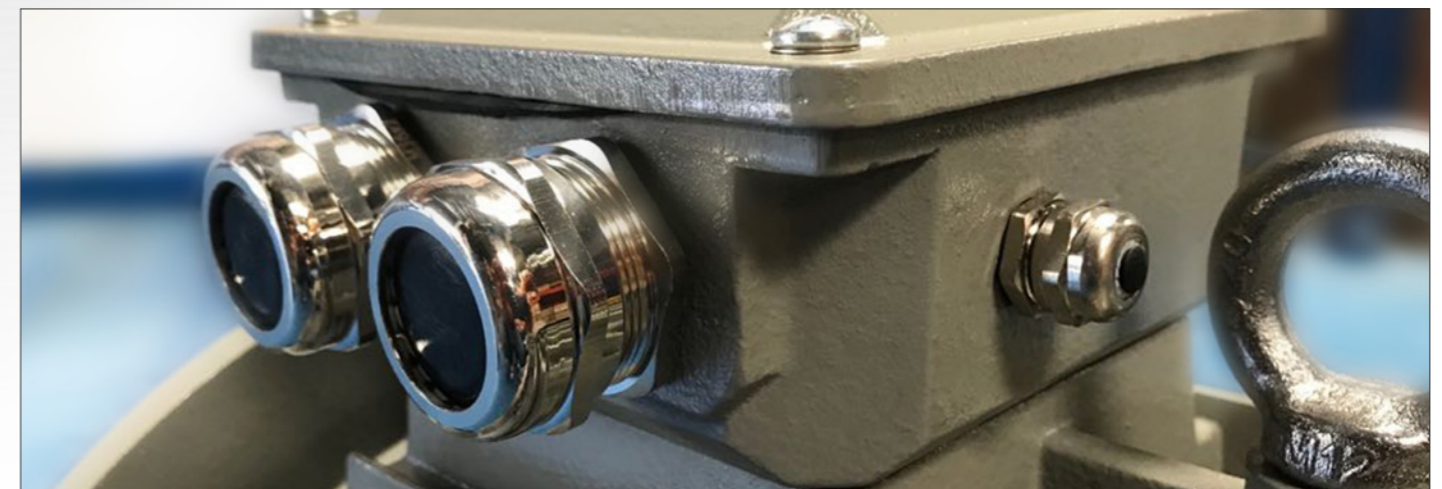
SA2 63A4	0,12	0,4	1310	0,72	59,1	59,0	58,3	0,9	5,8	2,5	3,0	0,00089	4,9
SA2 63B4	0,18	0,6	1310	0,73	64,7	64,5	63,7	1,6	6,0	2,5	3,3	0,00102	5,7
SA2 71A4	0,25	0,7	1330	0,74	68,5	68,3	67,6	1,8	6,0	2,6	3,3	0,00112	6,5
SA2 71B4	0,37	1,0	1330	0,74	72,7	72,4	71,9	2,7	6,1	2,8	3,1	0,00124	7,2
SA2 80A4	0,55	1,4	1390	0,75	77,1	76,9	76,2	3,8	6,2	2,8	3,0	0,00132	9,4
SA2 80B4	0,75	1,8	1390	0,76	79,6	79,8	77,5	5,2	6,4	2,9	3,0	0,00148	11
SA2 90S4	1,1	2,5	1400	0,77	81,4	81,6	79,3	7,5	6,6	2,8	3,0	0,00212	12,5
SA2 90L4	1,5	3,4	1400	0,78	82,8	83,0	80,2	10,2	6,7	2,7	3,4	0,00287	15
SA2 100LA4	2,2	4,7	1430	0,80	84,3	84,7	82,2	14,7	7,3	2,4	3,1	0,00606	22
SA2 100LB4	3	6,3	1430	0,81	85,5	85,7	83,8	20,0	7,5	2,7	2,9	0,00779	26
SA2 112M4	4	8,2	1440	0,81	86,6	85,9	82,1	26,5	7,5	2,6	2,9	0,01176	32
SA2 132S4	5,5	11,0	1440	0,82	87,7	86,5	84,1	36,5	7,5	2,5	3,2	0,02465	42
SA2 132M4	7,5	14,7	1440	0,83	88,7	89,2	88,2	49,7	7,3	2,6	3,3	0,03301	51

6P ALUMINIUMGEHÄUSE, IP 55, IC 411, ISOLATIONSKLASSE F, AUSGENUTZT NACH B, 400 V – 50 HZ
ALUMINIUM FRAME, IP 55, IC 411, INSULATION CLASS F, TEMP. RISE CLASS B, 400 V – 50 HZ

TYP TYPE	P	I	n	cos φ	η			M	I _A /I _N	M _A /M _N	M _K /M _N	J	m
	400V			100	75	50	Nm	I _{st} /I _n	T _{st} /T _n	T _{max} /T _n	kgm ²	kg	
	kW	A	1/min	%	%	%							
SA2 71A6	0,18	0,7	850	0,66	56,6	56,4	55,8	2,0	5,4	2,4	3,1	0,00144	6,6
SA2 71B6	0,25	0,9	850	0,68	61,6	61,4	60,8	2,8	5,4	2,2	3,1	0,00167	7,6
SA2 80A6	0,37	1,1	890	0,70	67,6	67,4	66,8	4,0	5,6	2,3	3,2	0,00201	9,2
SA2 80B6	0,55	1,5	890	0,72	73,1	72,9	72,2	5,9	5,6	2,4	2,8	0,00218	10,5
SA2 90S6	0,75	2,0	910	0,71	75,9	76,4	74,4	7,9	5,8	2,3	2,9	0,00297	12,5
SA2 90L6	1,1	2,8	910	0,72	78,1	78,3	75,7	11,5	5,9	2,4	2,9	0,00392	16
SA2 100L6	1,5	3,8	940	0,72	79,8	79,2	76,3	15,2	5,9	2,1	2,7	0,00745	21
SA2 112M6	2,2	5,4	940	0,72	81,8	81,7	78,7	22,4	6,2	2,2	2,6	0,01324	27
SA2 132S6	3	7,2	960	0,72	83,3	83,0	81,4	29,8	6,4	2,2	2,8	0,02821	38
SA2 132MA6	4	9,2	960	0,74	84,6	84,0	83,0	39,8	6,6	2,1	3,2	0,03716	47
SA2 132MB6	5,5	12,3	960	0,75	86	86,1	83,2	54,7	6,8	2,1	3,1	0,04889	58

8P ALUMINIUMGEHÄUSE, IP 55, IC 411, ISOLATIONSKLASSE F, AUSGENUTZT NACH B, 400 V – 50 HZ
ALUMINIUM FRAME, IP 55, IC 411, INSULATION CLASS F, TEMP. RISE CLASS B, 400 V – 50 HZ

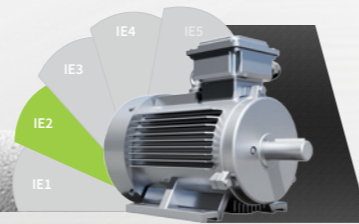
SA2 80A8	0,18	0,9	630	0,61	45,9	45,4	44,8	2,7	4,8	2,3	2,6	0,00247	10,3
SA2 80B8	0,25	1,2	640	0,61	50,6	50,1	49,4	3,7	4,8	2,3	2,6	0,00279	11,5
SA2 90S8	0,37	1,6	660	0,61	56,1	55,6	55,0	5,4	5,0	2,2	2,9	0,00357	14,5
SA2 90L8	0,55	2,0	660	0,63	61,7	61,2	60,8	8,0	5,0	2,3	3,0	0,00425	18
SA2 100LA8	0,75	2,3	690	0,71	66,2	65,8	65,3	10,4	5,2	2,1	3,0	0,00598	20
SA2 100LB8	1,1	3,1	690	0,72	70,8	70,2	69,6	15,2	5,4	2,1	2,8	0,00745	23
SA2 112M8	1,5	4,1	700	0,72	74,1	73,6	73,0	20,5	5,6	2,0	2,9	0,01326	27
SA2 132S8	2,2	5,7	710	0,72	77,6	77,0	76,4	29,6	5,8	2,1	3,1	0,02900	39
SA2 132M8	3	7,5	710	0,72	80,0	79,6	79,0	40,4	6,0	2,0	3,2	0,03800	48



Technische Daten Standard Drehstrommotoren

Technical data Standard AC Motors

CI Grauguss | Cast Iron IE2



2P GRAUGUSSGEHÄUSE, IP 55, IC 411, ISOLATIONSKLASSE F, AUSGENUTZT NACH B, 400 V – 50 HZ CAST IRON FRAME, IP 55, IC 411, INSULATION CLASS F, TEMP. RISE CLASS B, 400 V – 50 HZ													
TYP TYPE	P	I	n	cos φ		η		M	I _A /I _N	M _A /M _N	M _K /M _N	J	m
	400V			100	75	50		I _{st} /I _n	T _{st} /T _n	T _{max} /T _n			
	kW	A	1/min	%	%	%	Nm				kgm ²	kg	
SC2 160MA2	11	19,9	2930	0,89	90,5	90,5	90,2	35,7	6,5	2,5	3,1	0,03700	121
SC2 160MB2	15	26,3	2940	0,91	91,8	91,2	90,9	48,8	8,2	2,7	3,8	0,04320	132
SC2 160L2	18,5	32,6	2930	0,92	91,1	91,2	90,4	60,2	8,3	2,8	3,8	0,05250	138
SC2 180M2	22	38,2	2950	0,90	91,4	91,0	90,5	71,1	7,7	2,8	3,5	0,07100	191
SC2 200LA2	30	52,1	2960	0,92	92,2	91,7	90,9	96,9	7,8	2,6	3,5	0,11900	240
SC2 200LB2	37	63,2	2955	0,91	92,5	92,3	92,1	119	7,7	2,7	3,5	0,13300	257
SC2 225M2	45	78,6	2960	0,90	93,5	93,1	92,3	145	7,9	2,6	3,6	0,22100	310
SC2 250M2	55	96,1	2965	0,91	93,4	91,7	92,6	177	7,5	2,4	2,7	0,30500	386
SC2 280S2	75	126	2975	0,91	93,9	93,7	91,8	240	7,2	2,4	3,4	0,58400	505
SC2 280M2	90	151	2972	0,91	94,3	93,9	93,2	288	7,0	2,3	3,2	0,66500	555
SC2 315S2	110	184	2980	0,91	94,8	94,5	92,8	352	7,1	1,8	3,4	1,13000	921
SC2 315M2	132	221	2980	0,91	95,0	95,2	93,5	422	7,1	1,8	3,3	1,75000	959
SC2 315LA2	160	266	2980	0,92	95,4	95,0	94,8	512	6,9	2,2	3,3	2,01000	1088
SC2 315LB2	200	331	2980	0,91	96,0	95,4	94,9	640	6,7	2,1	3,2	2,27000	1162
SC2 355M2	250	411	2985	0,92	96,3	95,6	94,5	800	7,8	2,2	3,7	3,29600	1685
SC2 355L2	315	519	2980	0,91	96,4	95,9	95,1	1009	7,8	1,7	4,1	3,84900	1850

4P GRAUGUSSGEHÄUSE, IP 55, IC 411, ISOLATIONSKLASSE F, AUSGENUTZT NACH B, 400 V – 50 HZ CAST IRON FRAME, IP 55, IC 411, INSULATION CLASS F, TEMP. RISE CLASS B, 400 V – 50 HZ													
TYP TYPE	P	I	n	cos φ		η		M	I _A /I _N	M _A /M _N	M _K /M _N	J	m
	400V			100	75	50		I _{st} /I _n	T _{st} /T _n	T _{max} /T _n			
	kW	A	1/min	%	%	%	Nm				kgm ²	kg	
SC2 160M4	11	20,9	1450	0,86	89,9	88,9	88,3	71,6	7,2	2,1	3,0	0,07240	122
SC2 160L4	15	28,1	1460	0,86	90,6	90,8	90,2	97,4	8,3	2,2	3,1	0,09290	139
SC2 180M4	18,5	33,3	1470	0,89	91,2	90,5	89,7	119	7,0	2,2	3,1	0,13500	188
SC2 180L4	22	39,9	1465	0,88	91,6	91,4	91,2	142	6,9	2,1	3,1	0,13600	193
SC2 200L4	30	53,8	1465	0,88	92,7	92,6	91,7	193	7,0	2,4	3,2	0,24500	256
SC2 225S4	37	66,9	1475	0,87	93,6	92,0	91,9	238	6,7	2,2	3,0	0,39000	308
SC2 225M4	45	80,6	1480	0,87	94,2	93,3	92,9	290	7,1	2,4	3,2	0,45000	337
SC2 250M4	55	98,0	1480	0,87	94,2	91,3	91,1	354	6,5	2,4	3,2	0,64000	410
SC2 280S4	75	133	1485	0,87	94,5	93,9	93,3	482	6,5	2,4	3,1	1,04500	581

4P GRAUGUSSGEHÄUSE, IP 55, IC 411, ISOLATIONSKLASSE F, AUSGENUTZT NACH B, 400 V – 50 HZ CAST IRON FRAME, IP 55, IC 411, INSULATION CLASS F, TEMP. RISE CLASS B, 400 V – 50 HZ

TYP TYPE	P	I	n	cos φ		η		M	I _A /I _N	M _A /M _N	M _K /M _N	J	m
	400V			100	75	50		I _{st} /I _n	T _{st} /T _n	T _{max} /T _n			
	kW	A	1/min	%	%	%	Nm				kgm ²	kg	
SC2 280M4	90	156	1485	0,88	94,8	94,5	94,1	579	7,2	2,3	2,7	1,39600	643
SC2 315S4	110	193	1485	0,87	95,4	94,3	94,3	706	5,8	1,9	2,9	2,98000	961
SC2 315M4	132	230	1480	0,87	95,5	94,5	93,8	847	5,5	1,9	2,8	3,48000	1012
SC2 315LA4	160	274	1485	0,89	95,7	94,6	93,9	1027	6,0	2,0	3,0	3,96000	1096
SC2 315LB4	200	342	1485	0,88	95,8	95,4	95,1	1285	6,0	2,2	3,0	4,47000	1330
SC2 355M4	250	421	1490	0,90	96,3	95,8	95,4	1604	5,9	1,5	2,9	7,16400	1720
SC2 355L4	315	529	1485	0,90	96,4	95,7	95,4	2021	6,9	2,1	3,2	8,70200	1950

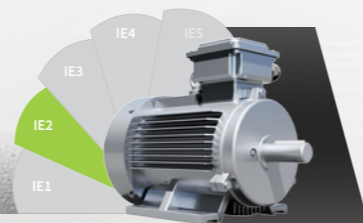
6P GRAUGUSSGEHÄUSE, IP 55, IC 411, ISOLATIONSKLASSE F, AUSGENUTZT NACH B, 400 V – 50 HZ CAST IRON FRAME, IP 55, IC 411, INSULATION CLASS F, TEMP. RISE CLASS B, 400 V – 50 HZ

TYP TYPE	P	I	n	cos φ		η		M	I _A /I _N	M _A /M _N	M _K /M _N	J	m
	400V			100	75	50		I _{st} /I _n	T _{st} /T _n	T _{max} /T _n			
	kW	A	1/min	%	%	%	Nm				kgm ²	kg	
SC2 160M6	7,5	15,8	965	0,80	88,0	88,3	87,7	73,4	6,0	2,1	2,3	0,08000	113
SC2 160L6	11	22,4	970	0,81	89,2	89,6	89,1	108	6,9	1,9	3,1	0,10800	134
SC2 180L6	15	29,4	975	0,83	89,7	89,2	88,5	146	6,5	2,1	3,0	0,16700	178
SC2 200LA6	18,5	35,3	980	0,84	91,0	90,8	90,2	178	6,7	2,1	3,2	0,30200	226
SC2 200LB6	22	41,6	975	0,85	91,0	90,2	89,8	212	6,8	2,1	3,1	0,34200	234
SC2 225M6	30	57,5	985	0,82	91,7	91,6	91,1	290	6,2	1,9	2,9	0,52500	294
SC2 250M6	37	66,0	980	0,88	92,7	92,4	92,0	357	6,9	1,9	3,1	0,80700	369
SC2 280S6	45	82,0	985	0,88	92,7	92,6	92,2	434	6,5	2,0	3,0	1,33400	513
SC2 280M6	55	98,0	985	0,89	93,1	92,8	92,3	530	7,0	2,1	3,0	1,59800	661
SC2 315S6	75	136	990	0,85	93,7	93,2	92,8	721	6,0	1,8	2,9	3,94000	856
SC2 315M6	90	163	990	0,85	94,0	93,6	93,0	866	6,0	2,0	2,8	4,58000	973
SC2 315LA6	110	195	990	0,86	94,5	94,3	93,9	1059	5,9	1,9	2,9	5,23000	1055
SC2 315LB6	132	230	990	0,87	94,9	94,9	94,4	1271	6,1	2,0	2,9	5,54000	1175
SC2 355MA6	160	267	990	0,91	95,2	95,0	94,3	1538	7,3	1,8	3,4	9,26600	1690
SC2 355MB6	200	334	990	0,91	95,3	95,2	94,6	1923	7,0	1,7	3,4	10,7620	1870
SC2 355L6	250	407	990	0,93	95,6	95,7	95,1	2404	7,1	1,6	3,3	12,8590	1980



Technische Daten Standard Drehstrommotoren

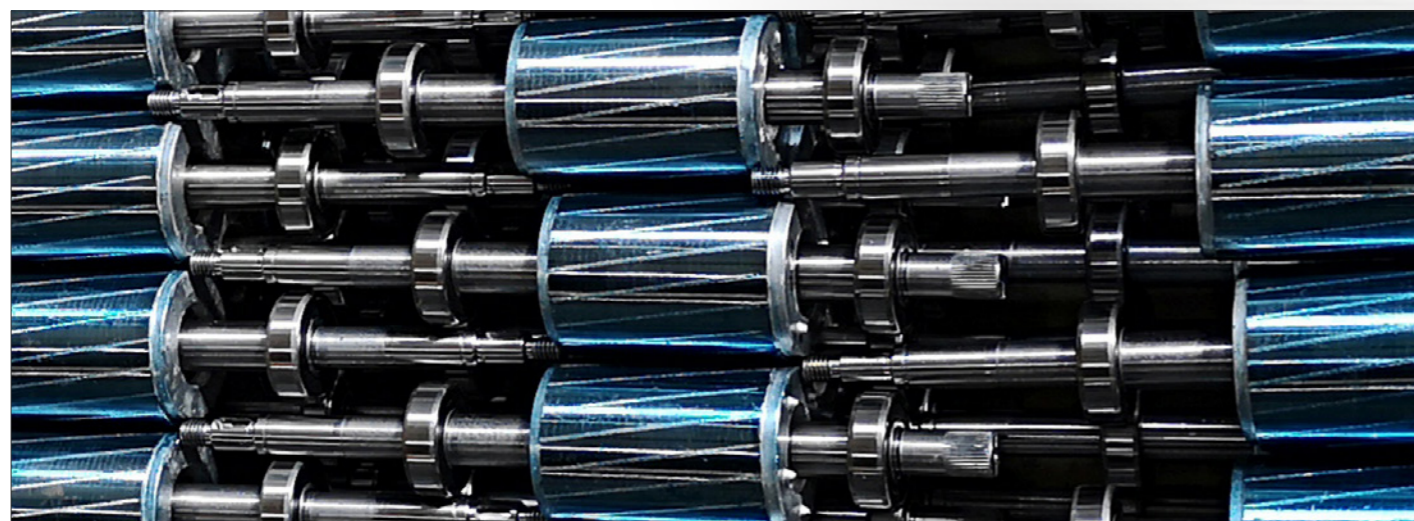
Technical data Standard AC Motors



CI Grauguss | Cast Iron IE2

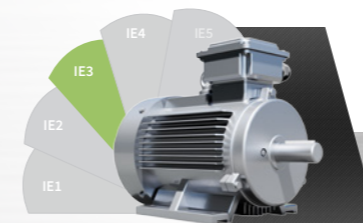
8P GRAUGUSSGEHÄUSE, IP 55, IC 411, ISOLATIONSKLASSE F, AUSGENUTZT NACH B, 400 V – 50 HZ
CAST IRON FRAME, IP 55, IC 411, INSULATION CLASS F, TEMP. RISE CLASS B, 400 V – 50 HZ

TYP TYPE	P	I	n	cos φ	η			M	I _A /I _N	M _A /M _N	M _K /M _N	J	m
	400V			100	75	50		I _{st} /I _n	T _{st} /T _n	T _{max} /T _n			
	kW	A	1/min	%	%	%	Nm				kgm ²	kg	
SC2 160MA8	4	9,3	715	0,75	82,4	82,8	82,5	52,4	5,3	1,8	2,9	0,06490	104
SC2 160MB8	5,5	12,4	720	0,76	86,6	84,8	84,3	72,3	6,0	2,1	3,2	0,08210	114
SC2 160L8	7,5	16,3	725	0,77	86,6	86,5	86,2	98,5	6,0	2,1	3,3	0,11400	132
SC2 180L8	11	23,3	725	0,77	88,7	88,9	88,4	143	6,4	2,1	3,0	0,16700	176
SC2 200L8	15	32,4	730	0,75	89,5	89,3	88,7	194	6,3	2,2	2,9	0,32500	232
SC2 225S8	18,5	39,1	730	0,76	90,7	90,2	89,7	239	6,6	2,2	2,8	0,48100	268
SC2 225M8	22	43,6	735	0,80	91,6	91,5	91,2	284	7,1	2,2	3,0	0,53100	288
SC2 250M8	30	59,7	735	0,80	91,8	90,4	90,0	386	6,0	2,0	3,0	0,80900	372
SC2 280S8	37	73,2	735	0,81	92,6	90,2	89,6	476	5,7	2,1	2,8	1,38100	567
SC2 280M8	45	89,3	735	0,79	93,2	93,6	93,1	579	5,8	2,1	2,9	1,72100	651
SC2 315S8	55	109	740	0,79	93,7	93,6	93,2	707	5,0	1,6	2,9	4,59000	1032
SC2 315M8	75	142	740	0,81	94,4	94,8	94,1	966	6,1	2,0	2,8	5,36000	1085
SC2 315LA8	90	167	740	0,83	94,7	93,9	93,4	1159	6,3	1,8	2,9	6,11000	1160
SC2 315LB8	110	205	740	0,82	95,1	93,5	93,2	1419	6,4	1,7	3,1	6,55000	1230
SC2 355MA8	132	247	745	0,82	95,4	95,4	95,0	1694	6,5	1,8	3,1	12,8500	1700
SC2 355MB8	160	288	745	0,85	95,7	95,7	95,2	2053	6,7	1,8	3,4	14,3400	1890
SC2 355L8	200	360	750	0,85	95,7	95,8	95,2	2570	6,0	1,7	3,1	15,8240	1850



Technische Daten Standard Drehstrommotoren

Technical data Standard AC Motors



AL Aluminium IE3

2P ALUMINIUMGEHÄUSE, IP 55, IC 411, ISOLATIONSKLASSE F, AUSGENUTZT NACH B, 400 V – 50 HZ
ALUMINIUM FRAME, IP 55, IC 411, INSULATION CLASS F, TEMP. RISE CLASS B, 400 V – 50 HZ

TYP TYPE	P	I	n	cos φ	η			M	I _A /I _N	M _A /M _N	M _K /M _N	J	m
	400V			100	75	50		I _{st} /I _n	T _{st} /T _n	T _{max} /T _n			
	kW	A	1/min	%	%	%	Nm				kgm ²	kg	
SA3 80A2	0,75	1,64	2830	0,82	80,7	79,2	2,5	7,0	3,1	3,3	0,00090	10	
SA3 80B2	1,1	2,31	2830	0,83	82,7	81,2	3,7	7,3	3,2	3,2	0,00120	11	
SA3 90S2	1,5	3,06	2840	0,84	84,2	82,7	5,0	7,6	3,3	3,9	0,00156	13,3	
SA3 90L2	2,2	4,35	2840	0,85	85,9	83,9	7,7	7,6	3,3	4	0,00255	16,5	
SA3 100L2	3	5,71	2870	0,87	87,1	85,1	10,0	7,8	3,2	3,6	0,00425	25	
SA3 112M2	4	7,44	2890	0,88	88,1	86,3	13,2	8,3	3	3,8	0,00650	31	
SA3 132SA2	5,5	10,11	2900	0,88	89,2	87,5	18,1	8,3	2,5	3,1	0,01418	44	
SA3 132SB2	7,5	13,65	2900	0,88	90,1	88,6	24,7	7,9	2,6	3,2	0,01496	49	

4P ALUMINIUMGEHÄUSE, IP 55, IC 411, ISOLATIONSKLASSE F, AUSGENUTZT NACH B, 400 V – 50 HZ
ALUMINIUM FRAME, IP 55, IC 411, INSULATION CLASS F, TEMP. RISE CLASS B, 400 V – 50 HZ

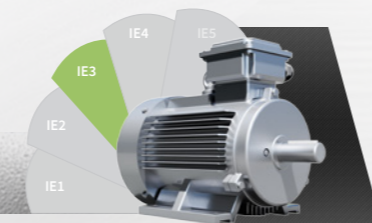
SA3 80B4	0,75	1,74	1390	0,75	82,5	82,1	80,7	5,2	6,6	3	3,1	0,00168	12,5
SA3 90S4	1,1	2,48	1400	0,76	84,1	82,4	7,5	6,8	2,9	3,1	0,00252	14	
SA3 90L4	1,5	3,30	1400	0,77	85,3	84,1	10,2	7,0	2,8	3,5	0,00307	17	
SA3 100LA4	2,2	4,52	1430	0,81	86,7	85,2	14,7	7,6	2,5	3,2	0,00656	24	
SA3 100LB4	3	6,02	1430	0,82	87,7	86,3	20,0	7,6	2,8	3	0,00819	29	
SA3 112M4	4	7,94	1440	0,82	88,6	87,1	26,5	7,8	2,8	3,1	0,01276	35	
SA3 132S4	5,5	10,7	1440	0,83	89,6	89,1	88,3	36,5	7,9	2,7	3,2	0,02565	45
SA3 132M4	7,5	14,4	1465	0,83	90,4	89,7	48,9	7,5	2,8	3,2	0,03401	58	

6P ALUMINIUMGEHÄUSE, IP 55, IC 411, ISOLATIONSKLASSE F, AUSGENUTZT NACH B, 400 V – 50 HZ
ALUMINIUM FRAME, IP 55, IC 411, INSULATION CLASS F, TEMP. RISE CLASS B, 400 V – 50 HZ

SA3 90S6	0,75	1,93	910	0,71	78,9	77,3	7,9	6,0	2,4	3	0,00317	14	
SA3 90L6	1,1	2,68	910	0,73	81,0	79,1	11,5	6,0	2,5	3	0,00402	19	
SA3 100L6	1,5	3,60	940	0,73	82,5	80,8	15,2	6,5	2,2	2,8	0,00845	24	
SA3 112M6	2,2	5,09	940	0,74	84,3	82,3	22,4	6,6	2,4	2,8	0,01428	30	
SA3 132S6	3	6,84	960	0,74	85,6	83,6	29,8	6,8	2,4	3	0,02971	41	
SA3 132MA6	4	8,99	960	0,74	86,8	86,1	84,9	39,8	6,8	2,3	3,4	0,03916	51
SA3 132MB6	5,5	12,0	960	0,75	88,0	86,1	54,7	7,0	2,3	3,3	0,04989	62	

Technische Daten Standard Drehstrommotoren

Technical data Standard AC Motors



CI Grauguss | Cast Iron IE3

2P GRAUGUSSGEHÄUSE, IP 55, IC 411, ISOLATIONSKLASSE F, AUSGENUTZT NACH B, 400 V – 50 HZ CAST IRON FRAME, IP 55, IC 411, INSULATION CLASS F, TEMP. RISE CLASS B, 400 V – 50 HZ

TYP TYPE	P	I	n	cos φ			η	M	I _A /I _N	M _A /M _N	M _K /M _N	J	m
	400V			100	75	50		I _{st} /I _n	T _{st} /T _n	T _{max} /T _n			
	kW	A	1/min	%	%	%	Nm				kgm ²	kg	
SC3 160MA2	11	20,1	2920	0,90	91,2	91,5	90,6	36,0	7,5	2,5	3,1	0,03700	135
SC3 160MB2	15	26,7	2935	0,91	92,0	92,0	91,1	48,8	7,3	2,7	3,8	0,04320	145
SC3 160L2	18,5	33,5	2935	0,90	92,5	92,6	91,7	60,2	7,5	2,8	3,7	0,05250	156
SC3 180M2	22	41,0	2930	0,90	92,8	92,4	92,3	71,7	7,7	2,8	3,5	0,07100	213
SC3 200LA2	30	54,7	2950	0,91	93,6	93,1	92,8	97,1	7,8	2,6	3,5	0,11900	255
SC3 200LB2	37	63,0	2950	0,90	93,8	93,6	93,6	119,8	7,5	2,7	3,5	0,13300	272
SC3 225M2	45	76,5	2955	0,90	94,2	93,8	93,4	145,4	7,7	2,6	3,6	0,22100	325
SC3 250M2	55	91,8	2960	0,90	94,8	94,7	93,8	177,4	7,5	2,4	2,7	0,30500	405
SC3 280S2	75	127,8	2980	0,90	95,1	95,1	94,3	240,4	7,2	2,4	3,4	0,58400	525
SC3 280M2	90	152,4	2975	0,90	95,2	95,2	94,4	288,9	7,2	2,3	3,2	0,66500	565
SC3 315S2	110	183,8	2980	0,90	95,2	94,9	94,5	352,5	7,0	1,8	3,4	1,13000	933
SC3 315M2	132	222,5	2980	0,90	95,4	95,4	95,0	423,0	7,0	1,8	3,3	1,75000	995
SC3 315LA2	160	263,6	2980	0,89	95,6	95,6	94,9	512,8	6,9	2,2	3,3	2,01000	1123
SC3 315LB2	200	337,3	2980	0,91	95,7	95,7	95,0	640,9	6,7	2,1	3,2	2,27000	1244
SC3 355M2	250	411,3	2985	0,91	95,8	95,5	94,3	799,8	7,8	2,2	3,7	3,29600	1812
SC3 355L2	315	523,2	2990	0,90	95,8	95,5	94,8	1.006,1	7,8	1,7	4,1	3,84900	1922

4P GRAUGUSSGEHÄUSE, IP 55, IC 411, ISOLATIONSKLASSE F, AUSGENUTZT NACH B, 400 V – 50 HZ CAST IRON FRAME, IP 55, IC 411, INSULATION CLASS F, TEMP. RISE CLASS B, 400 V – 50 HZ

SC3 160M4	11	20,9	1465	0,82	91,5	91,5	89,9	71,7	7,2	2,1	3,0	0,07240	132
SC3 160L4	15	28,1	1465	0,82	92,3	92,5	91,9	97,8	7,8	2,2	3,1	0,09290	147
SC3 180M4	18,5	33,4	1465	0,85	92,6	91,9	91,1	120,6	7,2	2,2	3,1	0,13500	210
SC3 180L4	22	39,9	1465	0,85	93,1	92,9	92,7	143,4	7	2,1	3,1	0,13600	225
SC3 200L4	30	53,8	1475	0,88	93,8	93,7	92,8	194,2	7,2	2,4	3,2	0,24500	297
SC3 225S4	37	66,9	1480	0,86	94,0	94,1	92,3	238,8	6,8	2,2	3,0	0,39000	332
SC3 225M4	45	80,8	1480	0,86	94,2	94,3	93,0	290,4	7,2	2,4	3,2	0,45000	352
SC3 250M4	55	95,5	1475	0,88	94,6	94,6	93,5	356,1	6,6	2,4	3,2	0,64000	443
SC3 280S4	75	130,0	1485	0,87	95,1	94,9	93,9	482,3	6,6	2,4	3,1	1,04500	655

4P GRAUGUSSGEHÄUSE, IP 55, IC 411, ISOLATIONSKLASSE F, AUSGENUTZT NACH B, 400 V – 50 HZ CAST IRON FRAME, IP 55, IC 411, INSULATION CLASS F, TEMP. RISE CLASS B, 400 V – 50 HZ

TYP TYPE	P	I	n	cos φ			η	M	I _A /I _N	M _A /M _N	M _K /M _N	J	m
	400V			100	75	50		I _{st} /I _n	T _{st} /T _n	T _{max} /T _n			
	kW	A	1/min	%	%	%	Nm				kgm ²	kg	
SC3 280M4	90	158,3	1485	0,86	95,3	95,0	94,6	578,8	7,1	2,3	2,7	1,39600	695
SC3 315S4	110	192,5	1490	0,88	95,5	94,4	94,4	705,0	6,2	1,9	2,9	2,98000	1012
SC3 315M4	132	229,8	1490	0,87	95,8	95,5	94,2	846,0	6,5	1,9	2,8	3,48000	1045
SC3 315LA4	160	274,3	1490	0,87	96,1	95,8	94,5	1.025,5	6,5	2,0	3,0	3,96000	1134
SC3 315LB4	200	341,6	1485	0,86	96,2	95,9	95,7	1.286,2	7,2	2,2	3,0	4,47000	1287
SC3 355M4	250	435,2	1490	0,86	96,2	95,9	95,8	1.602,3	6,2	1,5	2,9	7,16400	1866
SC3 355L4	315	541,5	1490	0,87	96,2	95,9	95,7	2.019,0	6,9	2,1	3,2	8,70200	2065

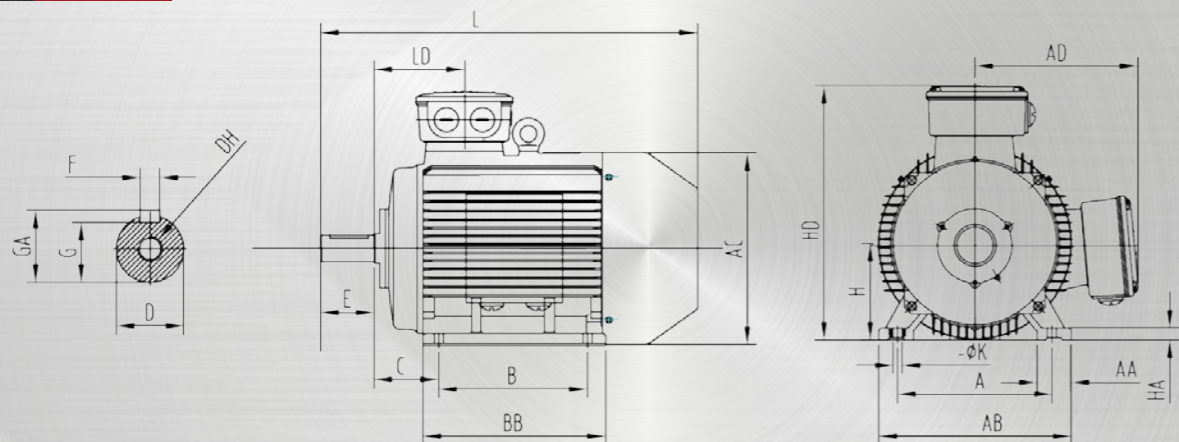
6P GRAUGUSSGEHÄUSE, IP 55, IC 411, ISOLATIONSKLASSE F, AUSGENUTZT NACH B, 400 V – 50 HZ CAST IRON FRAME, IP 55, IC 411, INSULATION CLASS F, TEMP. RISE CLASS B, 400 V – 50 HZ

SC3 160M6	7,5	16,0	970	0,77	89,2	88,6	87,9	73,8	6,1	2,1	2,3	0,08000	118
SC3 160L6	11	22,6	970	0,77	90,4	89,4	88,5	108,3	6,9	1,9	3,1	0,10800	135
SC3 180L6	15	29,6	970	0,80	91,3	91,5	90,1	147,7	6,5	2,1	3,0	0,16700	185
SC3 200LA6	18,5	35,3	975	0,82	91,8	91,1	91,0	181,2	6,7	2,1	3,2	0,30200	236
SC3 200LB6	22	41,6	975	0,81	92,3	92,1	91,1	215,5	7,1	2,1	3,1	0,34200	243
SC3 225M6	30	57,5	985	0,85	92,9	92,8	92,3	290,9	6,5	1,9	2,9	0,52500	296
SC3 250M6	37	65,9	985	0,85	93,4	93,1	92,5	358,7	6,9	1,9	3,1	0,80700	436
SC3 280S6	45	83,8	990	0,84	93,8	92,9	92,3	434,1	6,5	2,0	3,0	1,33400	565
SC3 280M6	55	99,6	990	0,84	94,2	94,3	93,4	530,6	7,1	2,1	3,0	1,59800	583
SC3 315S6	75	135,9	990	0,85	94,8	94,7	93,9	723,5	6,5	1,8	2,9	3,94000	923
SC3 315M6	90	162,8	990	0,85	95,1	94,8	94,1	868,2	6,6	2,0	2,8	4,58000	1008
SC3 315LA6	110	194,7	990	0,84	95,2	94,1	94,6	1.061,1	6,2	1,9	2,9	5,23000	1155
SC3 315LB6	132	228,9	990	0,85	95,5	95,2	94,7	1.273,3	6,1	2,0	2,9	5,54000	1195
SC3 355MA6	160	266,5	990	0,88	95,6	95,3	94,9	1.543,4	7,3	1,8	3,4	9,26600	1898
SC3 355MB6	200	333,8	995	0,87	95,7	95,4	95,0	1.919,6	7,2	1,7	3,4	10,7620	1988
SC3 355L6	250	406,7	995	0,87	95,8	95,5	95,3	2.399,5	7,1	1,6	3,3	12,8590	2118



Abmessungen Standard Drehstrommotoren Dimensions Standard AC Motors

IE2 B3 Aluminium

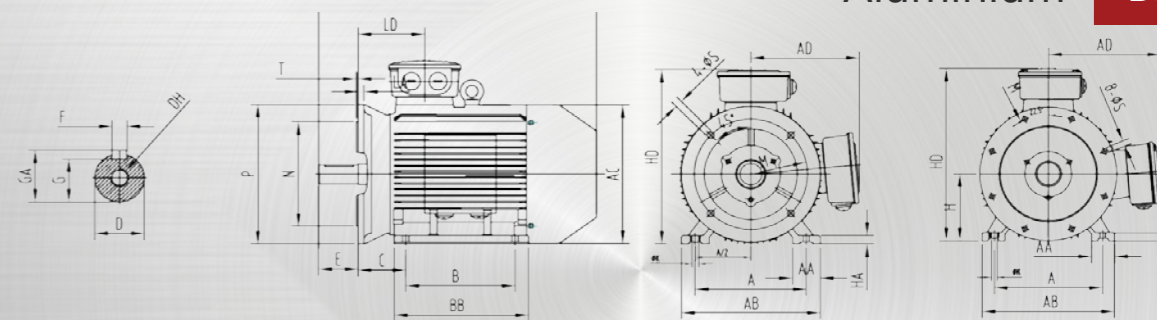


ALLGEMEINE ABMESSUNGEN | GENERAL DIMENSIONS

BG FS	Pol Poles	A	B	B'	C	D	E	F	G	H	K	DH	GA	AA	AB	AC	AD	HA	HD	BB	LD	L
63	2-8	100	80	-	40	11	23	4	8,5	63	7	M4X10	12,5	32	120	125	110	7	173	103	62	215
71	2-8	112	90	-	45	14	30	5	11	71	10	M5X13	16	32	132	139	117	10	188	105	68	255
80	2-8	125	100	-	50	19	40	6	15,5	80	10	M6x16	21,5	41	160	156	137	10	217	130	80	290
90S	2-8	140	100	-	56	24	50	8	20	90	10	M8x19	27	45	175	174,5	143,5	12	233,5	155	83,5	333
90L	2-8	140	125	-	56	24	50	8	20	90	10	M8x19	27	45	175	174,5	143,5	12	233,5	155	83,5	365
100L	2-8	160	140	-	63	28	60	8	24	100	12	M10x22	31	50	196	197	152	14	252	176	83,5	386
112M	2-8	190	140	-	70	28	60	8	24	112	12	M10x22	31	55	220	221	179	14	291	180	88	394,5
132S	2-8	216	140	-	89	38	80	10	33	132	15	M12x28	41	58	270	265	193	16	325	176	94	440
132M	2-8	216	178	-	89	38	80	10	33	132	15	M12x28	41	58	270	265	193	16	325	214	94	475



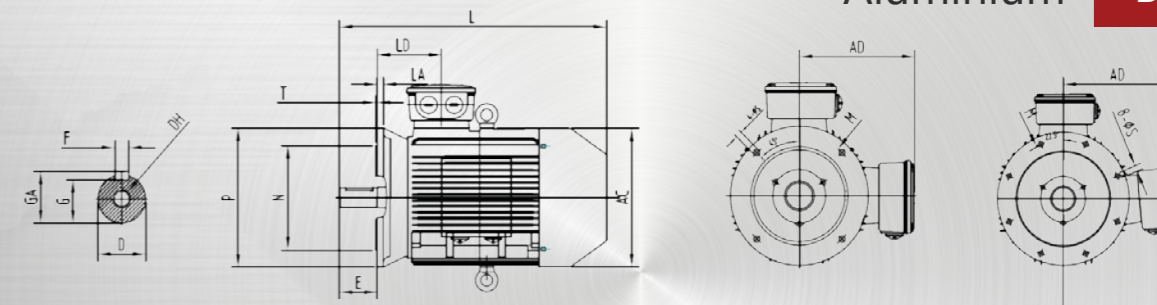
Aluminium B35 IE2



ALLGEMEINE ABMESSUNGEN | GENERAL DIMENSIONS

BG FS	Pol Poles	A	B	B'	C	D	E	F	G	H	K	DH	GA	AA	AB	AC	AD	HA	HD	BB	LD	L
63	2-8	100	80	-	40	11	23	4	8,5	63	7	M4X10	12,5	32	120	125	110	7	173	103	62	215
71	2-8	112	90	-	45	14	30	5	11	71	10	M5X13	16	32	132	139	117	10	188	105	68	255
80	2-8	125	100	-	50	19	40	6	15,5	80	10	M6x16	21,5	41	160	156	137	10	217	130	80	290
90S	2-8	140	100	-	56	24	50	8	20	90	10	M8x19	27	45	175	174,5	143,5	12	233,5	155	83,5	333
90L	2-8	140	125	-	56	24	50	8	20	90	10	M8x19	27	45	175	174,5	143,5	12	233,5	155	83,5	365
100L	2-8	160	140	-	63	28	60	8	24	100	12	M10x22	31	50	196	197	152	14	252	176	83,5	386
112M	2-8	190	140	-	70	28	60	8	24	112	12	M10x22	31	55	220	221	179	14	291	180	88	394,5
132S	2-8	216	140	-	89	38	80	10	33	132	15	M12x28	41	58	270	265	193	16	325	176	94	440
132M	2-8	216	178	-	89	38	80	10	33	132	15	M12x28	41	58	270	265	193	16	325	214	94	475

Aluminium B5 IE2



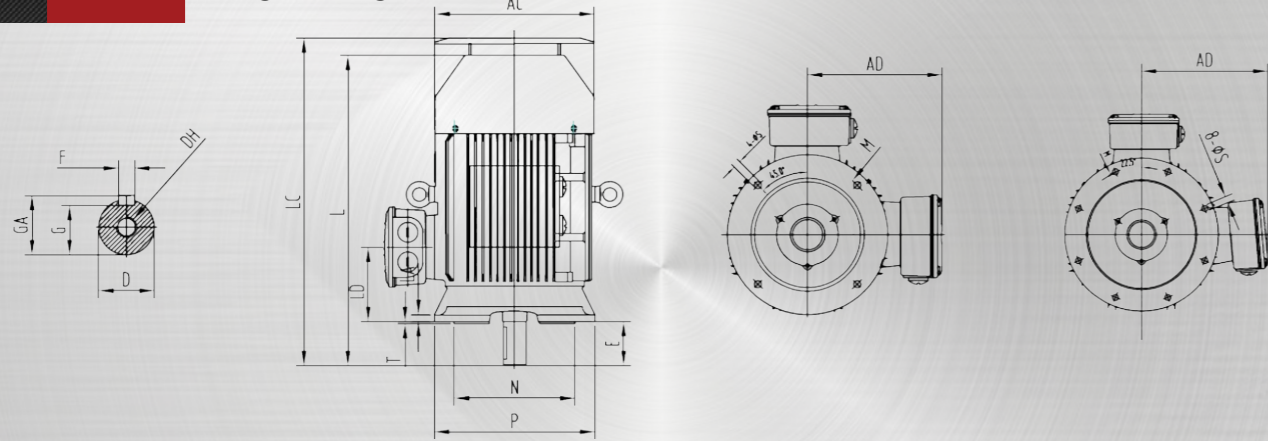
ALLGEMEINE ABMESSUNGEN | GENERAL DIMENSIONS

BG FS	Pol Poles	D	E	F	G	M	N	P	S	T	DH	GA	AC	HD	LA	LD	L
63	2-8	11	23	4	8,5	115	95	140	4-Ø10	3	M4X10	12,5	125	173	-	62	215
71	2-8	14	30	5	11	130	110	160	4-Ø10	3,5	M5X13	16	139	188	-	68	255
80	2-8	19	40	6	15,5	165	130	200	4-Ø12	3,5	M6x16	21,5	156	217	-	80	290
90S	2-8	24	50	8	20	165	130	200	4-Ø12	3,5	M8x19	27	174,5	233,5	-	83,5	333
90L	2-8	24	50	8	20	165	130	200	4-Ø12	3,5	M8x19	27	174,5	233,5	-	83,5	365
100L	2-8	28	60	8	24	215	180	250	4-Ø14,5	4	M10x22	31	197	252	-	83,5	386
112M	2-8	28	60	8	24	215	180	250	4-Ø14,5	4	M10x22	31	221	291	-	88	394,5
132S	2-8	38	80	10	33	265	230	300	4-Ø14,5	4	M12x28	41	265	325	-	94	440
132M	2-8	38	80	10	33	265	230	300	4-Ø14,5	4	M12x28	41	265	325	-	94	475

Abmessungen Standard Drehstrommotoren

Dimensions Standard AC Motors

IE2 V1 Aluminium

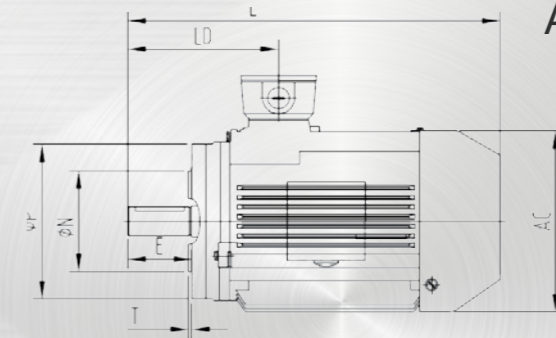


ALLGEMEINE ABMESSUNGEN | GENERAL DIMENSIONS

BG FS	Pol Poles	D	E	F	G	M	N	P	S	T	DH	GA	AC	HD	LA	LD	L
63	2-8	11	23	4	8,5	115	95	140	4-Ø10	3	M4X10	12,5	125	173	-	62	215
71	2-8	14	30	5	11	130	110	160	4-Ø10	3,5	M5X13	16	139	188	-	68	255
80	2-8	19	40	6	15,5	165	130	200	4-Ø12	3,5	M6x16	21,5	156	217	-	80	290
90S	2-8	24	50	8	20	165	130	200	4-Ø12	3,5	M8x19	27	174,5	233,5	-	83,5	333
90L	2-8	24	50	8	20	165	130	200	4-Ø12	3,5	M8x19	27	174,5	233,5	-	83,5	365
100L	2-8	28	60	8	24	215	180	250	4-Ø14,5	4	M10x22	31	197	252	-	83,5	386
112M	2-8	28	60	8	24	215	180	250	4-Ø14,5	4	M10x22	31	221	291	-	88	394,5
132S	2-8	38	80	10	33	265	230	300	4-Ø14,5	4	M12x28	41	265	325	-	94	440
132M	2-8	38	80	10	33	265	230	300	4-Ø14,5	4	M12x28	41	265	325	-	94	475



Aluminium B14C IE2



ALLGEMEINE ABMESSUNGEN | GENERAL DIMENSIONS

BG FS	Pol Poles	D	E	F	G	M	N	P	S	T	DH	GA	AC	HD	LA	LD	L
63	2-8	11	23	4	8,5	75	60	90	4-M5	2,5	M4X10	12,5	125	173	-	62	215
71	2-8	14	30	5	11	85	70	105	4-M6	2,5	M5X13	16	139	188	-	68	255
80	2-8	19	40	6	15,5	100	80	120	4-M6	3	M6x16	21,5	156	217	-	80	290
90S	2-8	24	50	8	20	115	95	140	4-M8	3	M8x19	27	174,5	233,5	-	83,5	333
90L	2-8	24	50	8	20	115	95	140	4-M8	3	M8x19	27	174,5	233,5	-	83,5	365
100L	2-8	28	60	8	24	130	110	160	4-M8	3,5	M10x22	31	197	252	-	83,5	386
112M	2-8	28	60	8	24	130	110	160	4-M8	3,5	M10x22	31	221	291	-	88	394,5
132S	2-8	38	80	10	33	165	130	200	4-M10	3,5	M12x28	41	265	325	-	94	440
132M	2-8	38	80	10	33	165	130	200	4-M10	3,5	M12x28	41	265	325	-	94	475

Aluminium B14B IE2

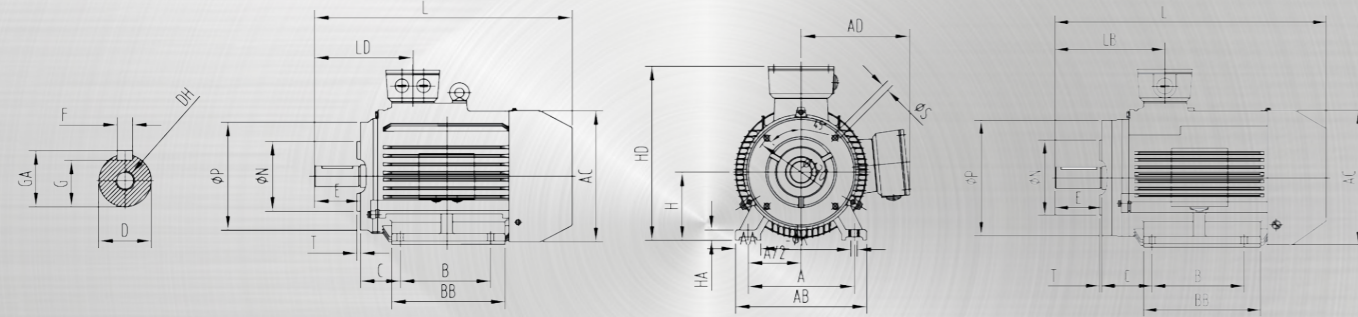
ALLGEMEINE ABMESSUNGEN | GENERAL DIMENSIONS

BG FS	Pol Poles	D	E	F	G	M	N	P	S	T	DH	GA	AC	HD	LA	LD	L
63	2-8	11	23	4	8,5	100	80	120	4-M6	3	M4X10	12,5	125	173	-	62	215
71	2-8	14	30	5	11	115	95	140	4-M8	3	M5X13	16	139	188	-	68	255
80	2-8	19	40	6	15,5	130	110	160	4-M8	3,5	M6x16	21,5	156	217	-	80	290
90S	2-8	24	50	8	20	130	110	160	4-M8	3,5	M8x19	27	174,5	233,5	-	83,5	333
90L	2-8	24	50	8	20	130	110	160	4-M8	3,5	M8x19	27	174,5	233,5	-	83,5	365
100L	2-8	28	60	8	24	165	130	200	4-M10	3,5	M10x22	31	197	252	-	83,5	386
112M	2-8	28	60	8	24	165	130	200	4-M10	3,5	M10x22	31	221	291	-	88	394,5
132S	2-8	38	80	10	33	215	180	250	4-M12	4	M12x28	41	265	325	-	94	440
132M	2-8	38	80	10	33	215	180	250	4-M12	4	M12x28	41	265	325	-	94	475

Abmessungen Standard Drehstrommotoren

Dimensions Standard AC Motors

IE2 B34C Aluminium



ALLGEMEINE ABMESSUNGEN | GENERAL DIMENSIONS

BG FS	Pol Poles	C	D	E	F	G	M	N	P	S	T	DH	GA	AC	AD	A	B	HD	LA	LD	L
63	2-8	40	11	23	4	8,5	75	60	90	4-M5	2,5	M4X10	12,5	125	110	100	80	173	-	62	215
71	2-8	45	14	30	5	11	85	70	105	4-M6	2,5	M5X13	16	139	117	112	90	188	-	68	255
80	2-8	50	19	40	6	15,5	100	80	120	4-M6	3	M6x16	21,5	156	137	125	100	217	-	80	290
90S	2-8	56	24	50	8	20	115	95	140	4-M8	3	M8x19	27	174,5	143,5	140	100	233,5	-	83,5	333
90L	2-8	56	24	50	8	20	115	95	140	4-M8	3	M8x19	27	174,5	143,5	140	125	233,5	-	83,5	365
100L	2-8	63	28	60	8	24	130	110	160	4-M8	3,5	M10x22	31	197	152	160	140	252	-	83,5	386
112M	2-8	70	28	60	8	24	130	110	160	4-M8	3,5	M10x22	31	221	179	190	140	291	-	88	394,5
132S	2-8	89	38	80	10	33	165	130	200	4-M10	3,5	M12x28	41	265	193	216	140	325	-	94	440
132M	2-8	89	38	80	10	33	165	130	200	4-M10	3,5	M12x28	41	265	193	216	178	325	-	94	475

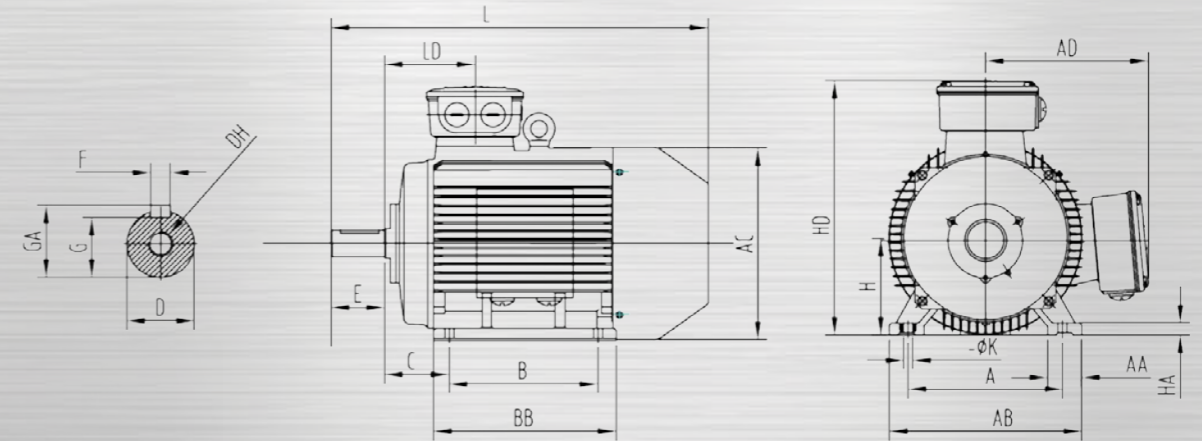
IE2 B34B Aluminium

ALLGEMEINE ABMESSUNGEN | GENERAL DIMENSIONS

BG FS	Pol Poles	C	D	E	F	G	M	N	P	S	T	DH	GA	AC	AD	A	B	HD	LA	LD	L
63	2-8	40	11	23	4	8,5	100	80	120	4-M6	3	M4X10	12,5	125	110	100	80	173	-	62	215
71	2-8	45	14	30	5	11	115	95	140	4-M8	3	M5X13	16	139	117	112	90	188	-	68	255
80	2-8	50	19	40	6	15,5	130	110	160	4-M8	3,5	M6x16	21,5	156	137	125	100	217	-	80	290
90S	2-8	56	24	50	8	20	130	110	160	4-M8	3,5	M8x19	27	174,5	143,5	140	100	233,5	-	83,5	333
90L	2-8	56	24	50	8	20	130	110	160	4-M8	3,5	M8x19	27	174,5	143,5	140	125	233,5	-	83,5	365
100L	2-8	63	28	60	8	24	165	130	200	4-M10	3,5	M10x22	31	197	152	160	140	252	-	83,5	386
112M	2-8	70	28	60	8	24	165	130	200	4-M10	3,5	M10x22	31	221	179	190	140	291	-	88	394,5
132S	2-8	89	38	80	10	33	215	180	250	4-M12	4	M12x28	41	265	193	216	140	325	-	94	440
132M	2-8	89	38	80	10	33	215	180	250	4-M12	4	M12x28	41	265	193	216	178	325	-	94	475

Grauguss | Cast Iron

B3 IE2



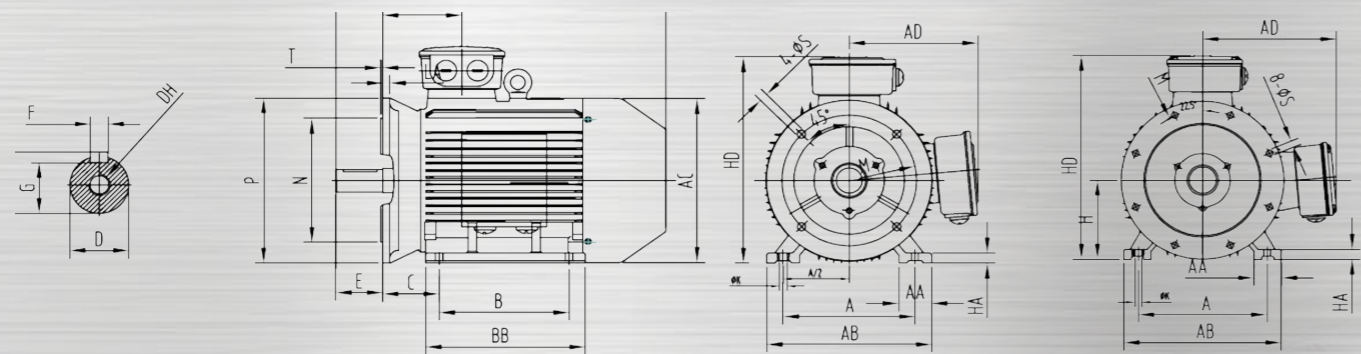
ALLGEMEINE ABMESSUNGEN | GENERAL DIMENSIONS

BG FS	Pol Poles	A	B	B'	C	D	E	F	G	H	K	DH	GA	AA	AB	AC	AD	HA	HD	BB	LD	L
160M	2-8	254	210	254	108	42	110	12	37	160	15	M16x36	45	65	320	330	285	20	440	304	149	652
160L	2-8	254	210	254	108	42	110	12	37	160	15	M16x36	45	65	320	330	285	20	440	304	149	652
180M	2,4	279	241	279	121	48	110	14	42,5	180	15	M16x36	51,5	70	355	380	310	22	470	355	161	720
180L	4-6-8	279	241	279	121	48	110	14	42,5	180	15	M16x36	51,5	70	355	380	310	22	470	355	161	720
200L	2-8	318	267	305	133	55	110	16	49	200	19	M20x42	59	70	395	420	335	25	525	375	186	778
225S	4,8	356	286	-	149	60	140	18	53	225	19	M20x42	64	75	435	470	335	25	580	370	189	815
225M	2	356	286	311	149	55	110	16	49	225	19	M20x42	59	75	435	470	370	28	580	395	189	820
225M	4-8	356	286	311	149	60	140	18	53	225	19	M20x42	64	75	435	470	370	28	580	395	189	845
250M	2	406	311	349	168	60	140	18	53	250	24	M20x42	64	80	490	510	380	30	635	445	207	915
250M	4-8	406	311	349	168	65	140	18	58	250	24	M20x42	69	80	490	510	380	30	635	445	207	915
280S	2	457	368	-	190	65	140	18	58	280	24	M20x42	69	85	550	550	410	35	698	490	215	978
280S	4-8	457	368	-	190	75	140	20	67,5	280	24	M20x42	79,5	85	550	550	410	35	698	490	215	978
280M	2	457	368	419	190	65	140	18	58	280	24	M20x42	69	85	550	580	410	35	698	540	215	985
280M	4-8	457	368	419	190	75	140	20	67,5	280	24	M20x42	79,5	85	550	580	410	35	698	540	215	1035
315S	2	508	406	-	216	65	140	18	58	315	28	M20x46	69	120	630	580	535	45	885	570	257	1185
315S	4-8	508	406	-	216	80	170	22	71	315	28	M20x46	85	120	630	580	535	45	885	570	257	1215
315ML	2	508	457	508	216	65	140	18	58	315	28	M20x46	69	120	630	645	535	45	885	680	257	1295
315ML	4-8	508	457	508	216	80	170	22	71	315	28	M20x46	85	120	630	645	535	45	885	680	257	1325
355M	2	610	560	630	254	75	140	20	67,5	355	28	M20x46	79,5	120	730	720	700	52	1065	760	284	1495
355M	4-8	610	560	630	254	95	170	25	86	355	28	M20x46	100	120	730	720	700	52	1065	760	284	1525
355L	2	610	560	630	254	75	140	20	67,5	355	28	M20x46	79,5	120	730	720	700	52	1065	760	284	1495
355L	4-8	610	560	630	254	100	210	25	86	355	28	M20x46	100	120	730	720	700	52	1065	760	284	1525

Abmessungen Standard Drehstrommotoren

Dimensions Standard AC Motors

IE2 B35 Grauguss | Cast Iron

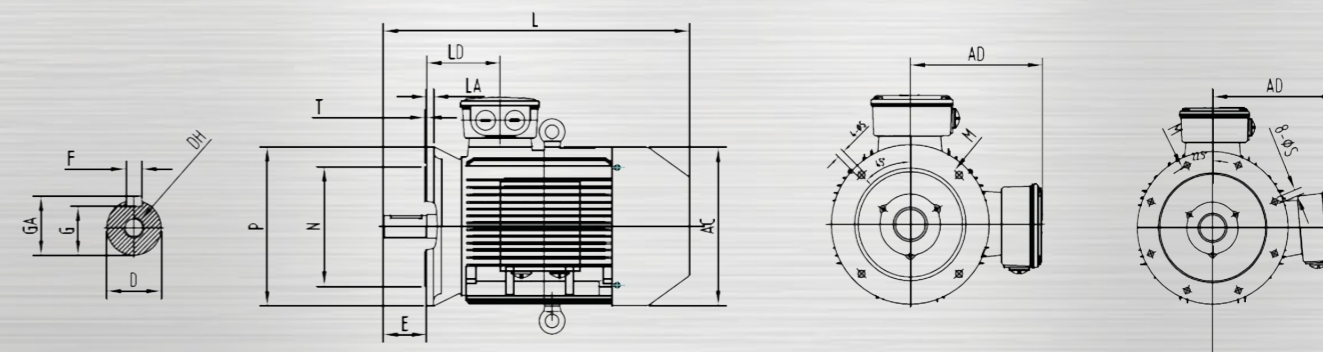


ALLGEMEINE ABMESSUNGEN | GENERAL DIMENSIONS

BG FS	Pol Poles	A	B	B'	C	D	E	F	G	H	K	DH	GA	AA	AB	AC	AD	HA	HD	BB	LD	L
160M	2-8	254	210	254	108	42	110	12	37	160	15	M16x36	45	65	320	330	285	20	440	304	149	652
160L	2-8	254	210	254	108	42	110	12	37	160	15	M16x36	45	65	320	330	285	20	440	304	149	652
180M	2,4	279	241	279	121	48	110	14	42,5	180	15	M16x36	51,5	70	355	380	310	22	470	355	161	720
180L	4-6-8	279	241	279	121	48	110	14	42,5	180	15	M16x36	51,5	70	355	380	310	22	470	355	161	720
200L	2-8	318	267	305	133	55	110	16	49	200	19	M20x42	59	70	395	420	335	25	525	375	186	778
225S	4,8	356	286	-	149	60	140	18	53	225	19	M20x42	64	75	435	470	335	25	580	370	189	815
225M	2	356	286	311	149	55	110	16	49	225	19	M20x42	59	75	435	470	370	28	580	395	189	820
225M	4-8	356	286	311	149	60	140	18	53	225	19	M20x42	64	75	435	470	370	28	580	395	189	845
250M	2	406	311	349	168	60	140	18	53	250	24	M20x42	64	80	490	510	380	30	635	445	207	915
250M	4-8	406	311	349	168	65	140	18	58	250	24	M20x42	69	80	490	510	380	30	635	445	207	915
280S	2	457	368	-	190	65	140	18	58	280	24	M20x42	69	85	550	550	410	35	698	490	215	978
280S	4-8	457	368	-	190	75	140	20	67,5	280	24	M20x42	79,5	85	550	550	410	35	698	490	215	978
280M	2	457	368	419	190	65	140	18	58	280	24	M20x42	69	85	550	580	410	35	698	540	215	985
280M	4-8	457	368	419	190	75	140	20	67,5	280	24	M20x42	79,5	85	550	580	410	35	698	540	215	1035
315S	2	508	406	-	216	65	140	18	58	315	28	M20x46	69	120	630	580	535	45	885	570	257	1185
315S	4-8	508	406	-	216	80	170	22	71	315	28	M20x46	85	120	630	580	535	45	885	570	257	1215
315ML	2	508	457	508	216	65	140	18	58	315	28	M20x46	69	120	630	645	535	45	885	680	257	1295
315ML	4-8	508	457	508	216	80	170	22	71	315	28	M20x46	85	120	630	645	535	45	885	680	257	1325
355M	2	610	560	630	254	75	140	20	67,5	355	28	M20x46	79,5	120	730	720	700	52	1065	760	284	1495
355M	4-8	610	560	630	254	95	170	25	86	355	28	M20x46	100	120	730	720	700	52	1065	760	284	1525
355L	2	610	560	630	254	75	140	20	67,5	355	28	M20x46	79,5	120	730	720	700	52	1065	760	284	1495
355L	4-8	610	560	630	254	100	210	25	86	355	28	M20x46	100	120	730	720	700	52	1065	760	284	1525

Grauguss | Cast Iron

B5 IE2



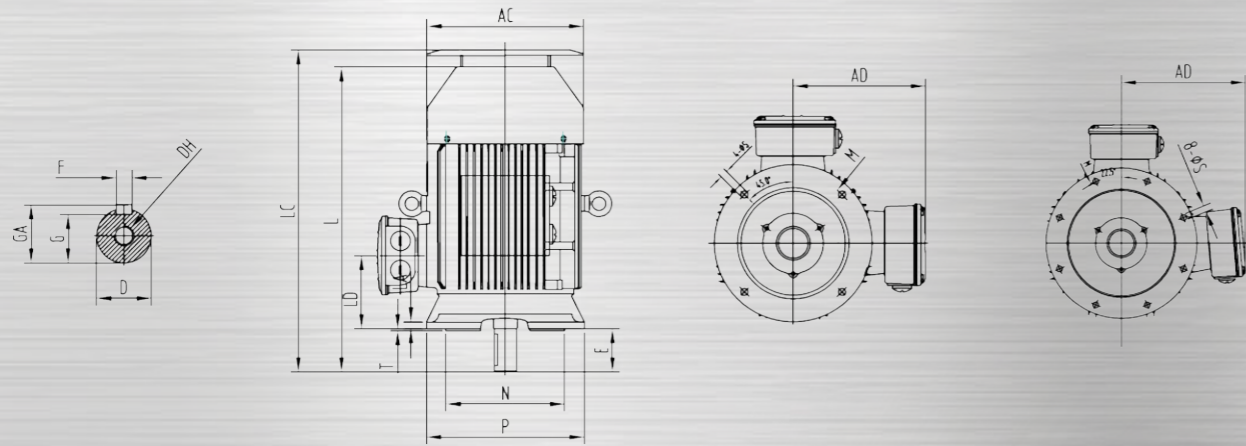
ALLGEMEINE ABMESSUNGEN | GENERAL DIMENSIONS

BG FS	Pol Poles	D	E	F	G	M	N	P	S	T	DH	GA	AC	HD	LA	LD	L
160M	2-8	42	110	12	37	300	250	350	4-Ø18.5	5	M16x36	45	330	440	15	149	652
160L	2-8	42	110	12	37	300	250	350	4-Ø18.5	5	M16x36	45	330	440	15	149	652
180M	2,4	48	110	14	42,5	300	250	350	4-Ø18.5	5	M16x36	51,5	380	470	15	161	720
180L	4-8	48	110	14	42,5	300	250	350	4-Ø18.5	5	M16x36	51,5	380	470	15	161	720
200L	2-8	55	110	16	49	350	300	400	4-Ø18.5	5	M20x42	59	420	525	17	186	778
225S	4,8	60	140	18	53	400	350	450	8-Ø18.5	5	M20x42	64	470	580	20	189	815
225M	2	55	110	16	49	400	350	450	8-Ø18.5	5	M20x42	59	470	580	20	189	820
225M	4-8	60	140	18	53	400	350	450	8-Ø18.5	5	M20x42	64	470	580	20	189	845
250M	2	60	140	18	53	500	450	550	8-Ø18.5	5	M20x42	64	510	635	22	207	915
250M	4-8	65	140	18	58	500	450	550	8-Ø18.5	5	M20x42	69	510	635	22	207	915
280S	2	65	140	18	58	500	450	550	8-Ø18.5	5	M20x42	69	550	698	22	215	978
280S	4-8	75	140	20	67,5	500	450	550	8-Ø18.5	5	M20x42	79,5	550	698	22	215	978
280M	2	65	140	18	58	500	450	550	8-Ø18.5	5	M20x42	69	580	698	22	215	985
280M	4-8	75	140	20	67,5	500	450	550	8-Ø18.5	5	M20x42	79,5	580	698	22	215	1035
315S	2	65	140	18	58	600	550	660	8-Ø24	6	M20x46	69	580	885	22	257	1185
315S	4-8	80	170	22	71	600	550	660	8-Ø24	6	M20x46	85	580	885	22	257	1215
315ML	2	65	140	18	58	600	550	660	8-Ø24	6	M20x46	69	645	885	22	257	1295
315ML	4-8	80	170	22	71	600	550	660	8-Ø24	6	M20x46	85	645	885	22	257	1325
355M	2	75	140	20	67,5	740	680	800	8-Ø24	6	M20x46	79,5	720	1065	25	284	1495
355M	4-8	95	170	25	86	740	680	800	8-Ø24	6	M20x46	100	720	1065	25	284	1525
355L	2	75	140	20	67,5	740	680	800	8-Ø24	6	M20x46	79,5	720	1065	25	284	1495
355L	4-8	95	170	25	86	740	680	800	8-Ø24	6	M20x46	100	720	1065	25	284	1525

Abmessungen Standard Drehstrommotoren

Dimensions Standard AC Motors

IE2 V1 Grauguss | Cast Iron



ALLGEMEINE ABMESSUNGEN | GENERAL DIMENSIONS

BG FS	Pol Poles	D	E	F	G	M	N	P	S	T	DH	GA	AC	HD	LA	LD	L	LC
160M	2-8	42	110	12	37	300	250	350	4-Ø18.5	5	M16x36	45	330	440	15	149	652	667
160L	2-8	42	110	12	37	300	250	350	4-Ø18.5	5	M16x36	45	330	440	15	149	652	723
180M	2,4	48	110	14	42,5	300	250	350	4-Ø18.5	5	M16x36	51,5	380	470	15	161	720	760
180L	4-8	48	110	14	42,5	300	250	350	4-Ø18.5	5	M16x36	51,5	380	470	15	161	720	760
200L	2-8	55	110	16	49	350	300	400	4-Ø18.5	5	M20x42	59	420	525	17	186	778	845
225S	4,8	60	140	18	53	400	350	450	8-Ø18.5	5	M20x42	64	470	580	20	189	815	915
225M	2	55	110	16	49	400	350	450	8-Ø18.5	5	M20x42	59	470	580	20	189	820	910
	4-8	60	140	18	53	400	350	450	8-Ø18.5	5	M20x42	64	470	580	20	189	845	940
250M	2	60	140	18	53	500	450	550	8-Ø18.5	5	M20x42	64	510	635	22	207	915	1035
	4-8	65	140	18	58	500	450	550	8-Ø18.5	5	M20x42	69	510	635	22	207	915	1035
280S	2	65	140	18	58	500	450	550	8-Ø18.5	5	M20x42	69	550	698	22	215	978	1115
	4-8	75	140	20	67,5	500	450	550	8-Ø18.5	5	M20x42	79,5	550	698	22	215	978	1115
280M	2	65	140	18	58	500	450	550	8-Ø18.5	5	M20x42	69	580	698	22	215	985	1157
	4-8	75	140	20	67,5	500	450	550	8-Ø18.5	5	M20x42	79,5	580	698	22	215	1035	1157
315S	2	65	140	18	58	600	550	660	8-Ø24	6	M20x46	69	580	885	22	257	1185	1310
	4-8	80	170	22	71	600	550	660	8-Ø24	6	M20x46	85	580	885	22	257	1215	1340
315ML	2	65	140	18	58	600	550	660	8-Ø24	6	M20x46	69	645	885	22	257	1295	1425
	4-8	80	170	22	71	600	550	660	8-Ø24	6	M20x46	85	645	885	22	257	1325	1450
355M	2	75	140	20	67,5	740	680	800	8-Ø24	6	M20x46	79,5	720	1065	25	284	1495	1640
	4-8	95	170	25	86	740	680	800	8-Ø24	6	M20x46	100	720	1065	25	284	1525	1670
355L	2	75	140	20	67,5	740	680	800	8-Ø24	6	M20x46	79,5	720	1065	25	284	1495	1640
	4-8	95	170	25	86	740	680	800	8-Ø24	6	M20x46	100	720	1065	25	284	1525	1670

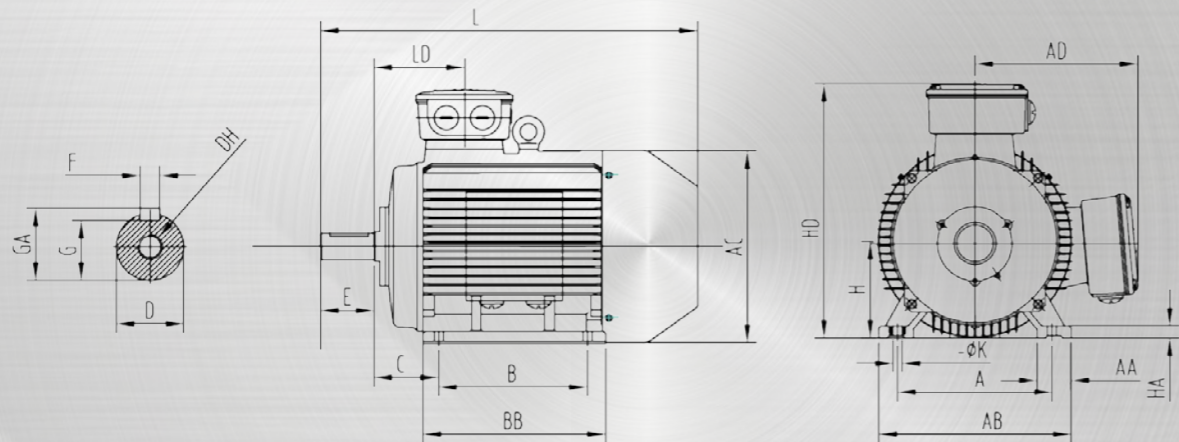


STARK
ELEKTROMOTOREN

Abmessungen Standard Drehstrommotoren

Dimensions Standard AC Motors

IE3 B3 Aluminium

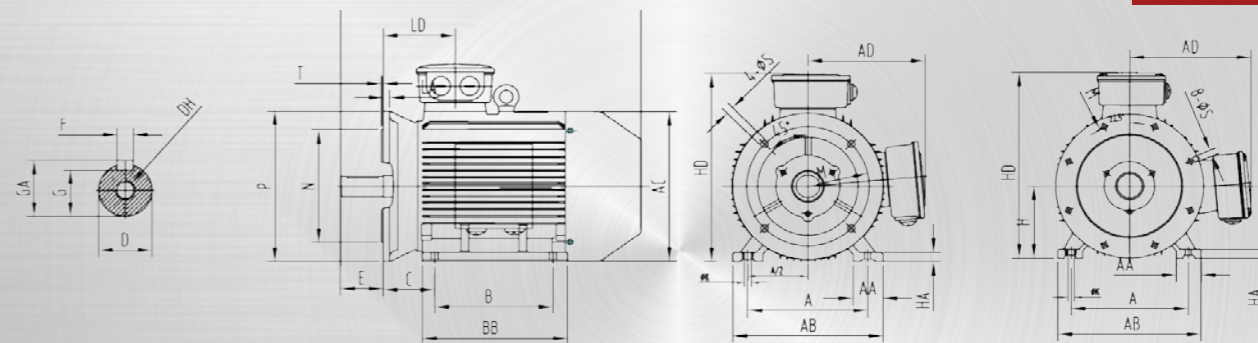


ALLGEMEINE ABMESSUNGEN | GENERAL DIMENSIONS

BG FS	Pol Poles	A	B	B'	C	D	E	F	G	H	K	DH	GA	AA	AB	AC	AD	HA	HD	BB	LD	L
80	2-8	125	100	-	50	19	40	6	15,5	80	10	M6x16	21,5	41	160	156	137	10	217	130	80	320
90S	2-8	140	100	-	56	24	50	8	20	90	10	M8x19	27	45	175	174,5	143,5	12	233,5	155	83,5	345
90L	2-8	140	125	-	56	24	50	8	20	90	10	M8x19	27	45	175	174,5	143,5	12	233,5	155	83,5	375
100L	2-8	160	140	-	63	28	60	8	24	100	12	M10x22	31	50	196	197	152	14	252	176	83,5	390
112M	2-8	190	140	-	70	28	60	8	24	112	12	M10x22	31	55	220	221	179	14	291	180	88	420
132S	2-8	216	140	-	89	38	80	10	33	132	15	M12x28	41	58	270	265	193	16	325	176	94	455
132M	2-8	216	178	-	89	38	80	10	33	132	15	M12x28	41	58	270	265	193	16	325	214	94	495



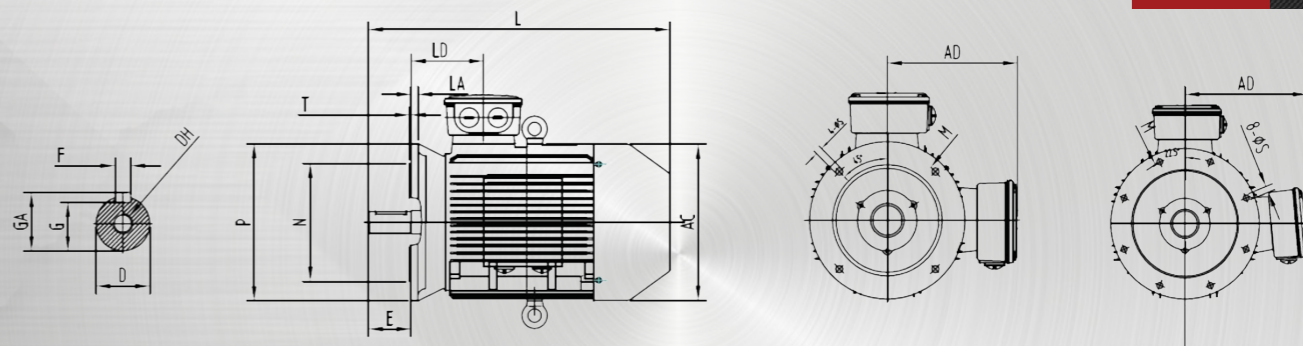
Aluminium B35 IE3



ALLGEMEINE ABMESSUNGEN | GENERAL DIMENSIONS

BG FS	Pol Poles	A	B	B'	C	D	E	F	G	H	K	DH	GA	AA	AB	AC	AD	HA	HD	BB	LD	L
80	2-8	125	100	-	50	19	40	6	15,5	80	10	M6x16	21,5	41	160	156	137	10	217	130	80	320
90S	2-8	140	100	-	56	24	50	8	20	90	10	M8x19	27	45	175	174,5	143,5	12	233,5	155	83,5	345
90L	2-8	140	125	-	56	24	50	8	20	90	10	M8x19	27	45	175	174,5	143,5	12	233,5	155	83,5	375
100L	2-8	160	140	-	63	28	60	8	24	100	12	M10x22	31	50	196	197	152	14	252	176	83,5	390
112M	2-8	190	140	-	70	28	60	8	24	112	12	M10x22	31	55	220	221	179	14	291	180	88	420
132S	2-8	216	140	-	89	38	80	10	33	132	15	M12x28	41	58	270	265	193	16	325	176	94	455
132M	2-8	216	178	-	89	38	80	10	33	132	15	M12x28	41	58	270	265	193	16	325	214	94	495

Aluminium B5 IE3

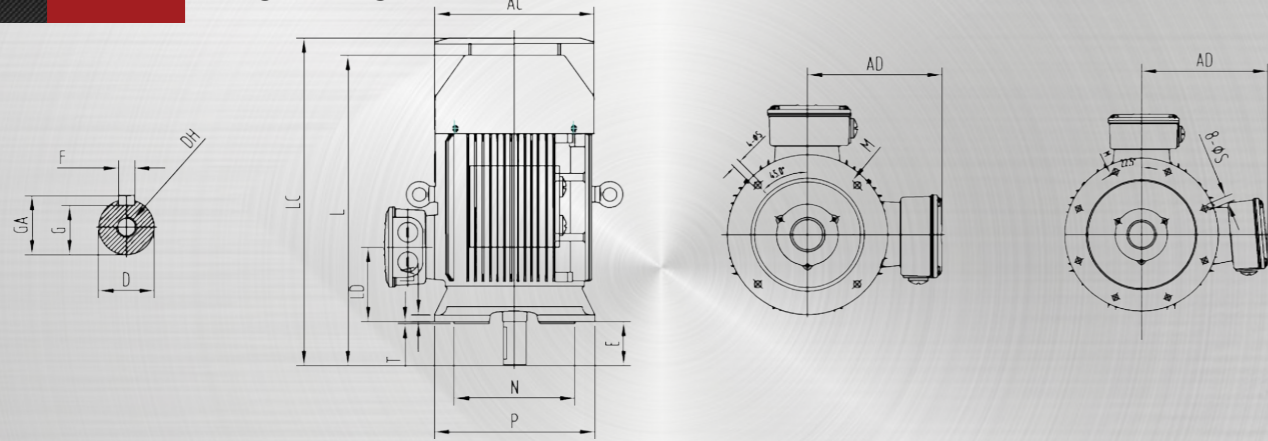


ALLGEMEINE ABMESSUNGEN | GENERAL DIMENSIONS

BG FS	Pol	D	E	F	G	M	N	P	S	T	DH	GA	AC	AD	HD	LA	LD	L
80	2-8	19	40	6	15,5	165	130	200	4-Ø12	3,5	M6x16	21,5	156	137	217	10	80	320
90S	2-8	24	50	8	20	165	130	200	4-Ø12	3,5	M8x19	27	174,5	143,5	233,5	12	83,5	345
90L	2-8	24	50	8	20	165	130	200	4-Ø12	3,5	M8x19	27	174,5	143,5	233,5	12	83,5	375
100L	2-8	28	60	8	24	215	180	250	4-Ø14,5	4	M10x22	31	197	152	252	13	83,5	390
112M	2-8	28	60	8	24	215	180	250	4-Ø14,5	4	M10x22	31	221	179	291	14	88	420
132S	2-8	38	80	10	33	265	230	300	4-Ø14,5	4	M12x28	41	265	193	325	14	94	455
132M	2-8	38	80	10	33	265	230	300	4-Ø14,5	4	M12x28	41	265	193	325	14	94	495

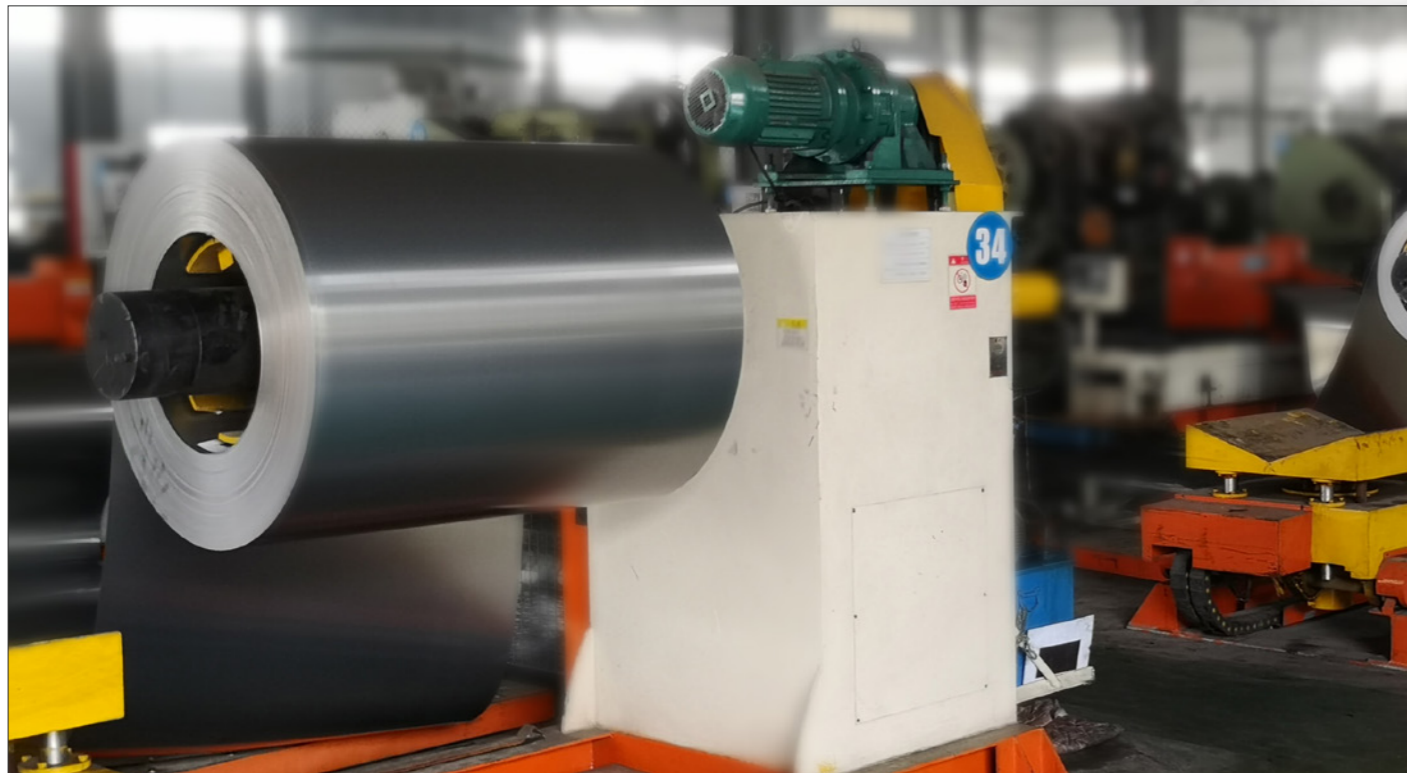
Abmessungen Standard Drehstrommotoren Dimensions Standard AC Motors

IE3 V1 Aluminium

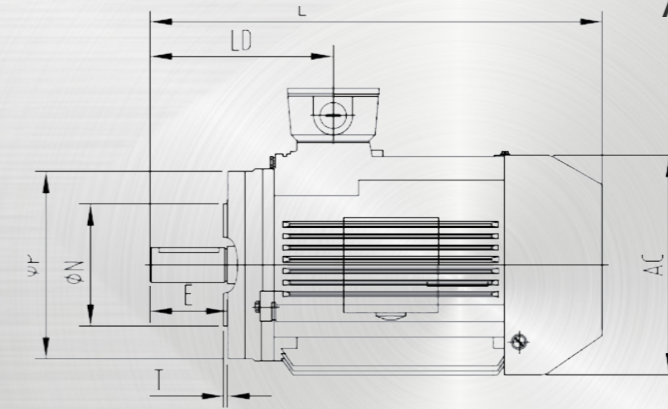


ALLGEMEINE ABMESSUNGEN | GENERAL DIMENSIONS

BG FS	Pol Poles	D	E	F	G	M	N	P	S	T	DH	GA	AC	AD	HD	LA	LD	L	LC
80	2-8	19	40	6	15,5	165	130	200	4-Ø12	3,5	M6x16	21,5	156	137	217	10	80	320	-
90S	2-8	24	50	8	20	165	130	200	4-Ø12	3,5	M8x19	27	174,5	143,5	233,5	12	83,5	345	-
90L	2-8	24	50	8	20	165	130	200	4-Ø12	3,5	M8x19	27	174,5	143,5	233,5	12	83,5	375	-
100L	2-8	28	60	8	24	215	180	250	4-Ø14,5	4	M10x22	31	197	152	252	13	83,5	390	-
112M	2-8	28	60	8	24	215	180	250	4-Ø14,5	4	M10x22	31	221	179	291	14	88	420	-
132S	2-8	38	80	10	33	265	230	300	4-Ø14,5	4	M12x28	41	265	193	325	14	94	455	-
132M	2-8	38	80	10	33	265	230	300	4-Ø14,5	4	M12x28	41	265	193	325	14	94	495	-



Aluminium B14C IE3



ALLGEMEINE ABMESSUNGEN | GENERAL DIMENSIONS

BG FS	Pol Poles	D	E	F	G	M	N	P	S	T	DH	GA	AC	HD	LA	LD	L
80	2-8	19	40	6	15,5	100	80	120	4-M6	3	M6x16	21,5	156	217	10	80	320
90S	2-8	24	50	8	20	115	95	140	4-M8	3	M8x19	27	174,5	233,5	12	83,5	345
90L	2-8	24	50	8	20	115	95	140	4-M8	3	M8x19	27	174,5	233,5	12	83,5	375
100L	2-8	28	60	8	24	130	110	160	4-M8	3,5	M10x22	31	197	252	13	83,5	390
112M	2-8	28	60	8	24	130	110	160	4-M8	3,5	M10x22	31	221	291	14	88	420
132S	2-8	38	80	10	33	165	130	200	4-M10	3,5	M12x28	41	265	325	14	94	455
132M	2-8	38	80	10	33	165	130	200	4-M10	3,5	M12x28	41	265	325	14	94	495

Aluminium B14B IE3

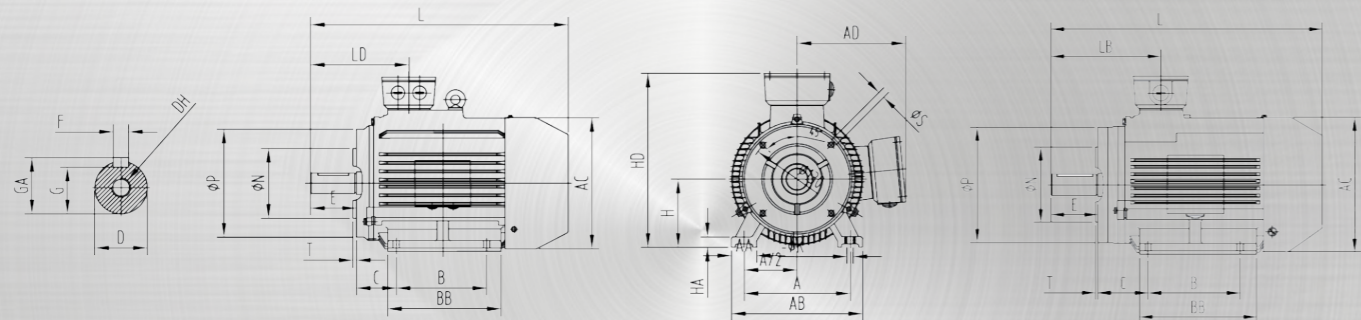
ALLGEMEINE ABMESSUNGEN | GENERAL DIMENSIONS

BG FS	Pol Poles	D	E	F	G	M	N	P	S	T	DH	GA	AC	HD	LA	LD	L
80	2-8	19	40	6	15,5	130	110	160	4-M8	3,5	M6x16	21,5	156	217	10	80	320
90S	2-8	24	50	8	20	130	110	160	4-M8	3,5	M8x19	27	174,5	233,5	12	83,5	345
90L	2-8	24	50	8	20	130	110	160	4-M8	3,5	M8x19	27	174,5	233,5	12	83,5	375
100L	2-8	28	60	8	24	165	130	200	4-M10	3,5	M10x22	31	197	252	13	83,5	390
112M	2-8	28	60	8	24	165	130	200	4-M10	3,5	M10x22	31	221	291	14	88	420
132S	2-8	38	80	10	33	215	180	250	4-M12	4	M12x28	41	265	325	14	94	455
132M	2-8	38	80	10	33	215	180	250	4-M12	4	M12x28	41	265	325	14	94	495

Abmessungen Standard Drehstrommotoren

Dimensions Standard AC Motors

IE3 B34C Aluminium



ALLGEMEINE ABMESSUNGEN | GENERAL DIMENSIONS

BG FS	Pol Poles	C	D	E	F	G	M	N	P	S	T	DH	GA	AC	AD	A	B	HD	LA	LD	L
80	2-8	50	19	40	6	15,5	100	80	120	4-M6	3	M6x16	21,5	156	137	125	100	217	10	80	320
90S	2-8	56	24	50	8	20	115	95	140	4-M8	3	M8x19	27	174,5	143,5	140	100	233,5	12	83,5	345
90L	2-8	56	24	50	8	20	115	95	140	4-M8	3	M8x19	27	174,5	143,5	140	125	233,5	12	83,5	375
100L	2-8	63	28	60	8	24	130	110	160	4-M8	3,5	M10x22	31	197	152	160	140	252	13	83,5	390
112M	2-8	70	28	60	8	24	130	110	160	4-M8	3,5	M10x22	31	221	179	190	140	291	14	88	420
132S	2-8	89	38	80	10	33	165	130	200	4-M10	3,5	M12x28	41	265	193	216	140	325	14	94	455
132M	2-8	89	38	80	10	33	165	130	200	4-M10	3,5	M12x28	41	265	193	216	178	325	14	94	495

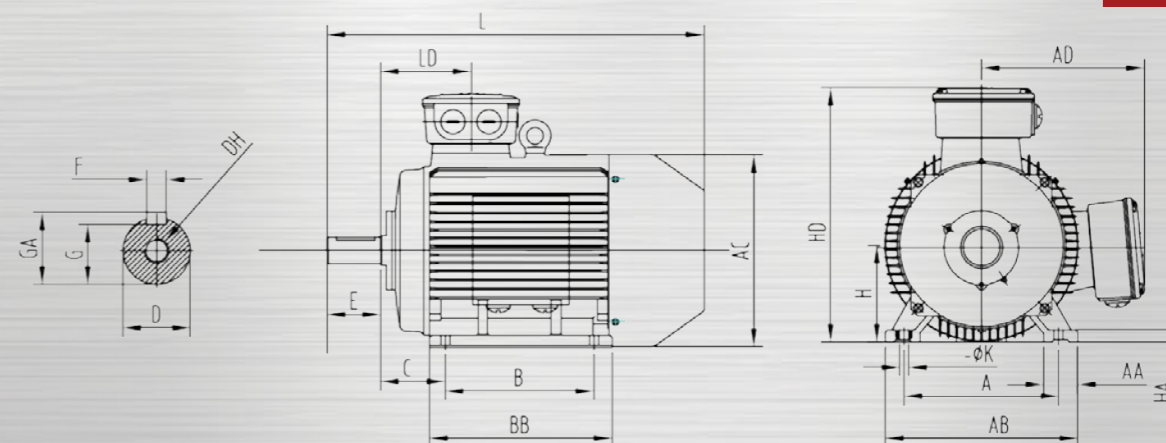
IE3 B34B Aluminium

ALLGEMEINE ABMESSUNGEN | GENERAL DIMENSIONS

BG FS	Pol Poles	C	D	E	F	G	M	N	P	S	T	DH	GA	AC	AD	A	B	HD	LA	LD	L
80	2-8	50	19	40	6	15,5	130	110	160	4-M8	3,5	M6x16	21,5	156	137	125	100	217	10	80	320
90S	2-8	56	24	50	8	20	130	110	160	4-M8	3,5	M8x19	27	174,5	143,5	140	100	233,5	12	83,5	345
90L	2-8	56	24	50	8	20	130	110	160	4-M8	3,5	M8x19	27	174,5	143,5	140	125	233,5	12	83,5	375
100L	2-8	63	28	60	8	24	165	130	200	4-M10	3,5	M10x22	31	197	152	160	140	252	13	83,5	390
112M	2-8	70	28	60	8	24	165	130	200	4-M10	3,5	M10x22	31	221	179	190	140	291	14	88	420
132S	2-8	89	38	80	10	33	215	180	250	4-M12	4	M12x28	41	265	193	216	140	325	14	94	455
132M	2-8	89	38	80	10	33	215	180	250	4-M12	4	M12x28	41	265	193	216	178	325	14	94	495

Grauguss | Cast Iron

B3 IE3



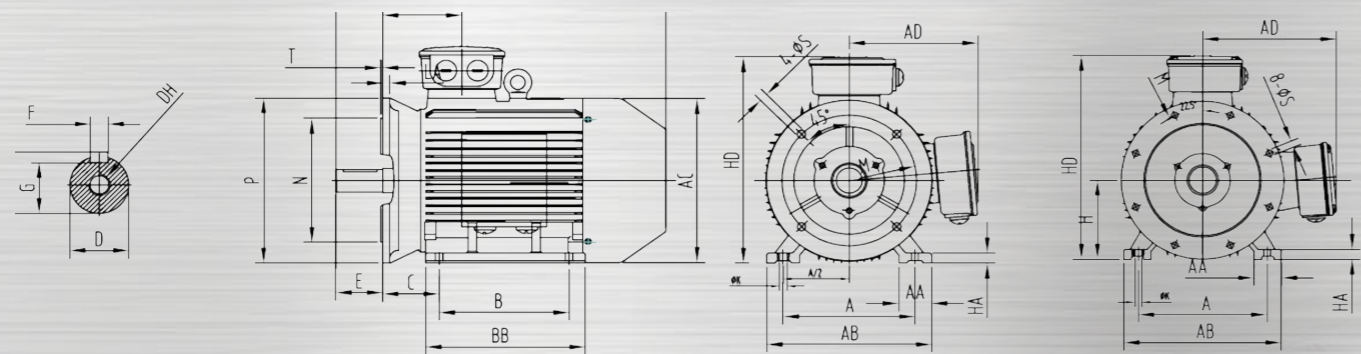
ALLGEMEINE ABMESSUNGEN | GENERAL DIMENSIONS

BG FS	Pol Poles	A	B	B'	C	D	E	F	G	H	K	DH	GA	AA	AB	AC	AD	HA	HD	BB	LD	L
160M	2-8	254	210	254	108	42	110	12	37	160	15	M16x36	45	65	320	330	285	20	440	304	149	652
160L	2-8	254	210	254	108	42	110	12	37	160	15	M16x36	45	65	320	330	285	20	440	304	149	652
180M	2,4	279	241	279	121	48	110	14	42,5	180	15	M16x36	51,5	70	355	380	310	22	470	355	161	720
180L	4-6-8	279	241	279	121	48	110	14	42,5	180	15	M16x36	51,5	70	355	380	310	22	470	355	161	720
200L	2-8	318	267	305	133	55	110	16	49	200	19	M20x42	59	70	395	420	335	25	525	375	186	778
225S	4,8	356	286	-	149	60	140	18	53	225	19	M20x42	64	75	435	470	335	25	580	370	189	815
225M	2	356	286	311	149	55	110	16	49	225	19	M20x42	59	75	435	470	370	28	580	395	189	820
225M	4-8	356	286	311	149	60	140	18	53	225	19	M20x42	64	75	435	470	370	28	580	395	189	845
250M	2	406	311	349	168	60	140	18	53	250	24	M20x42	64	80	490	510	380	30	635	445	207	915
250M	4-8	406	311	349	168	65	140	18	58	250	24	M20x42	69	80	490	510	380	30	635	445	207	915
280S	2	457	368	-	190	65	140	18	58	280	24	M20x42	69	85	550	550	410	35	698	490	215	978
280S	4-8	457	368	-	190	75	140	20	67,5	280	24	M20x42	79,5	85	550	550	410	35	698	490	215	978
280M	2	457	368	419	190	65	140	18	58	280	24	M20x42	69	85	550	580	410	35	698	540	215	985
280M	4-8	457	368	419	190	75	140	20	67,5	280	24	M20x42	79,5	85	550	580	410	35	698	540	215	1035
315S	2	508	406	-	216	65	140	18	58	315	28	M20x46	69	120	630	580	535	45	885	570	257	1185
315S	4-8	508	406	-	216	80	170	22	71	315	28	M20x46	85	120	630	580	535	45	885	570	257	1215
315ML	2	508	457	508	216	65	140	18	58	315	28	M20x46	69	120	630	645	535	45	885	680	257	1295
315ML	4-8	508	457	508	216	80	170	22	71	315	28	M20x46	85	120	630	645	535	45	885	680	257	1325
355M	2	610	560	630	254	75	140	20	67,5	355	28	M20x46	79,5	120	730	720	700	52	1065	760	284	1495
355M	4-8	610	560	630	254	95	170	25	86	355	28	M20x46	100	120	730	720	700	52	1065	760	284	1525
355L	2	610	560	630	254	75	140	20	67,5	355	28	M20x46	79,5	120	730	720	700	52	1065	760	284	1495
355L	4-8	610	560	630	254	100	210	25	86	355	28	M20x46	100	120	730	720	700	52	1065	760	284	1525

Abmessungen Standard Drehstrommotoren

Dimensions Standard AC Motors

IE3 B35 Grauguss | Cast Iron

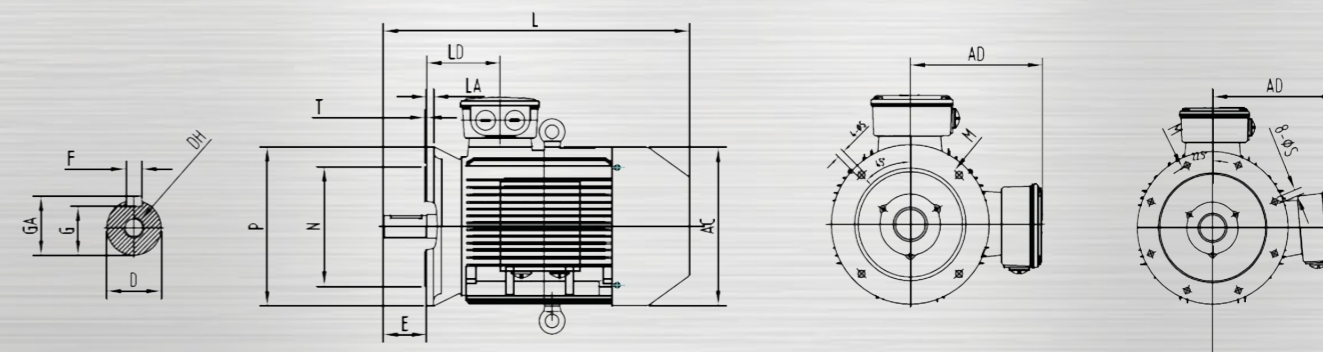


ALLGEMEINE ABMESSUNGEN | GENERAL DIMENSIONS

BG FS	Pol Poles	A	B	B'	C	D	E	F	G	H	K	DH	GA	AA	AB	AC	AD	HA	HD	BB	LD	L
160M	2-8	254	210	254	108	42	110	12	37	160	15	M16x36	45	65	320	330	285	20	440	304	149	652
160L	2-8	254	210	254	108	42	110	12	37	160	15	M16x36	45	65	320	330	285	20	440	304	149	652
180M	2,4	279	241	279	121	48	110	14	42,5	180	15	M16x36	51,5	70	355	380	310	22	470	355	161	720
180L	4-6-8	279	241	279	121	48	110	14	42,5	180	15	M16x36	51,5	70	355	380	310	22	470	355	161	720
200L	2-8	318	267	305	133	55	110	16	49	200	19	M20x42	59	70	395	420	335	25	525	375	186	778
225S	4,8	356	286	-	149	60	140	18	53	225	19	M20x42	64	75	435	470	335	25	580	370	189	815
225M	2	356	286	311	149	55	110	16	49	225	19	M20x42	59	75	435	470	370	28	580	395	189	820
225M	4-8	356	286	311	149	60	140	18	53	225	19	M20x42	64	75	435	470	370	28	580	395	189	845
250M	2	406	311	349	168	60	140	18	53	250	24	M20x42	64	80	490	510	380	30	635	445	207	915
250M	4-8	406	311	349	168	65	140	18	58	250	24	M20x42	69	80	490	510	380	30	635	445	207	915
280S	2	457	368	-	190	65	140	18	58	280	24	M20x42	69	85	550	550	410	35	698	490	215	978
280S	4-8	457	368	-	190	75	140	20	67,5	280	24	M20x42	79,5	85	550	550	410	35	698	490	215	978
280M	2	457	368	419	190	65	140	18	58	280	24	M20x42	69	85	550	580	410	35	698	540	215	985
280M	4-8	457	368	419	190	75	140	20	67,5	280	24	M20x42	79,5	85	550	580	410	35	698	540	215	1035
315S	2	508	406	-	216	65	140	18	58	315	28	M20x46	69	120	630	580	535	45	885	570	257	1185
315S	4-8	508	406	-	216	80	170	22	71	315	28	M20x46	85	120	630	580	535	45	885	570	257	1215
315ML	2	508	457	508	216	65	140	18	58	315	28	M20x46	69	120	630	645	535	45	885	680	257	1295
315ML	4-8	508	457	508	216	80	170	22	71	315	28	M20x46	85	120	630	645	535	45	885	680	257	1325
355M	2	610	560	630	254	75	140	20	67,5	355	28	M20x46	79,5	120	730	720	700	52	1065	760	284	1495
355M	4-8	610	560	630	254	95	170	25	86	355	28	M20x46	100	120	730	720	700	52	1065	760	284	1525
355L	2	610	560	630	254	75	140	20	67,5	355	28	M20x46	79,5	120	730	720	700	52	1065	760	284	1495
355L	4-8	610	560	630	254	100	210	25	86	355	28	M20x46	100	120	730	720	700	52	1065	760	284	1525

Grauguss | Cast Iron

B5 IE3



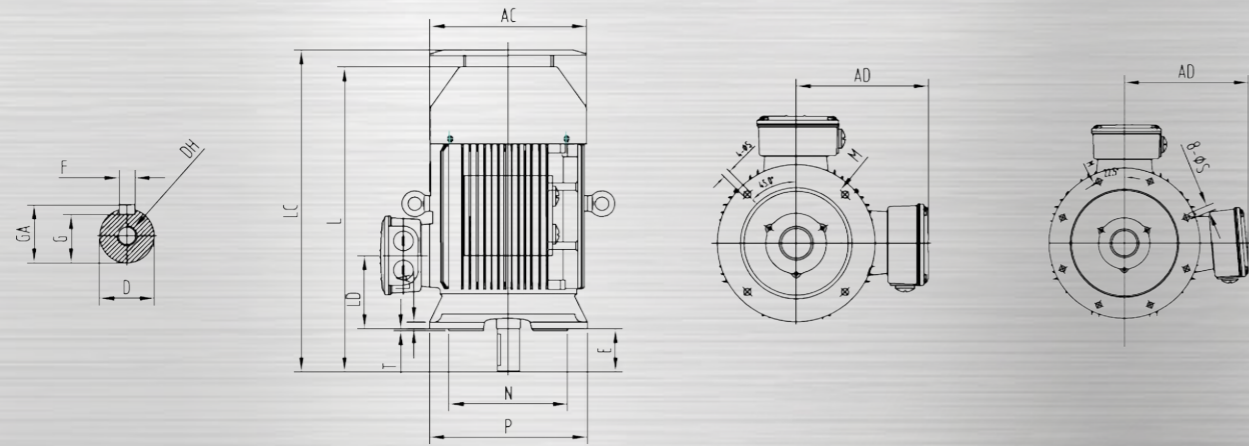
ALLGEMEINE ABMESSUNGEN | GENERAL DIMENSIONS

BG FS	Pol Poles	D	E	F	G	M	N	P	S	T	DH	GA	AC	HD	LA	LD	L
160M	2-8	42	110	12	37	300	250	350	4-Ø18.5	5	M16x36	45	330	440	15	149	652
160L	2-8	42	110	12	37	300	250	350	4-Ø18.5	5	M16x36	45	330	440	15	149	652
180M	2,4	48	110	14	42,5	300	250	350	4-Ø18.5	5	M16x36	51,5	380	470	15	161	720
180L	4-8	48	110	14	42,5	300	250	350	4-Ø18.5	5	M16x36	51,5	380	470	15	161	720
200L	2-8	55	110	16	49	350	300	400	4-Ø18.5	5	M20x42	59	420	525	17	186	778
225S	4,8	60	140	18	53	400	350	450	8-Ø18.5	5	M20x42	64	470	580	20	189	815
225M	2	55	110	16	49	400	350	450	8-Ø18.5	5	M20x42	59	470	580	20	189	820
225M	4-8	60	140	18	53	400	350	450	8-Ø18.5	5	M20x42	64	470	580	20	189	845
250M	2	60	140	18	53	500	450	550	8-Ø18.5	5	M20x42	64	510	635	22	207	915
250M	4-8	65	140	18	58	500	450	550	8-Ø18.5	5	M20x42	69	510	635	22	207	915
280S	2	65	140	18	58	500	450	550	8-Ø18.5	5	M20x42	69	550	698	22	215	978
280S	4-8	75	140	20	67,5	500	450	550	8-Ø18.5	5	M20x42	79,5	550	698	22	215	978
280M	2	65	140	18	58	500	450	550	8-Ø18.5	5	M20x42	69	580	698	22	215	985
280M	4-8	75	140	20	67,5	500	450	550	8-Ø18.5	5	M20x42	79,5	580	698	22	215	1035
315S	2	65	140	18	58	600	550	660	8-Ø24	6	M20x46	69	580	885	22	257	1185
315S	4-8	80	170	22	71	600	550	660	8-Ø24	6	M20x46	85	580	885	22	257	1215
315ML	2	65	140	18	58	600	550	660	8-Ø24	6	M20x46	69	645	885	22	257	1295
315ML	4-8	80	170	22	71	600	550	660	8-Ø24	6	M20x46	85	645	885	22	257	1325
355M	2	75	140	20	67,5	740	680	800	8-Ø24	6	M20x46	79,5	720	1065	25	284	1495
355M	4-8	95	170	25	86	740	680	800	8-Ø24	6	M20x46	100	720	1065	25	284	1525
355L	2	75	140	20	67,5	740	680	800	8-Ø24	6	M20x46	79,5	720	1065	25	284	1495
355L	4-8	95	170	25	86	740	680	800	8-Ø24	6	M20x46	100	720	1065	25	284	1525

Abmessungen Standard Drehstrommotoren

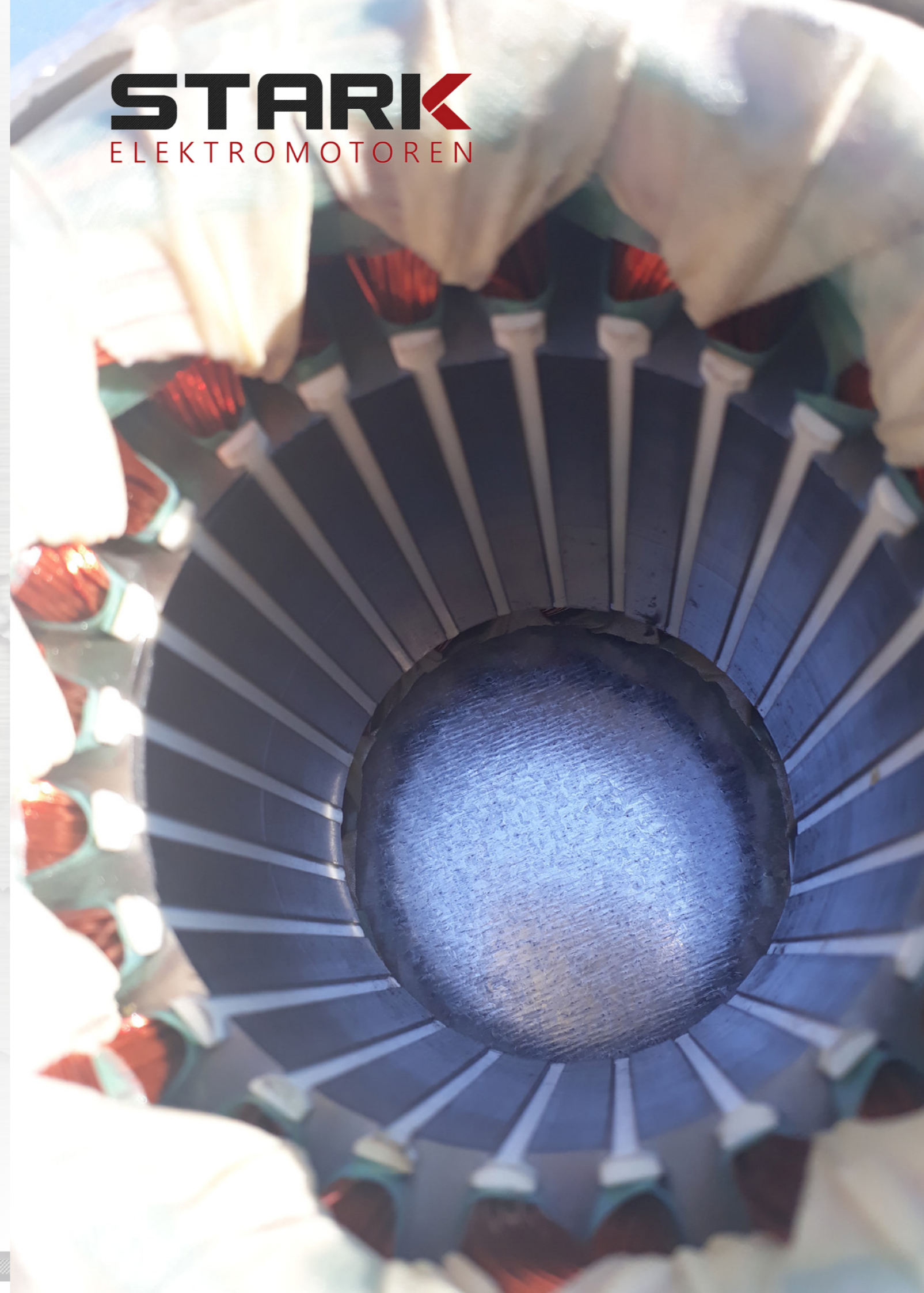
Dimensions Standard AC Motors

IE3 V1 Grauguss | Cast Iron



ALLGEMEINE ABMESSUNGEN | GENERAL DIMENSIONS

BG FS	Pol Poles	D	E	F	G	M	N	P	S	T	DH	GA	AC	HD	LA	LD	L	LC
160M	2-8	42	110	12	37	300	250	350	4-Ø18.5	5	M16x36	45	330	440	15	149	652	667
160L	2-8	42	110	12	37	300	250	350	4-Ø18.5	5	M16x36	45	330	440	15	149	652	723
180M	2,4	48	110	14	42,5	300	250	350	4-Ø18.5	5	M16x36	51,5	380	470	15	161	720	760
180L	4-8	48	110	14	42,5	300	250	350	4-Ø18.5	5	M16x36	51,5	380	470	15	161	720	760
200L	2-8	55	110	16	49	350	300	400	4-Ø18.5	5	M20x42	59	420	525	17	186	778	845
225S	4,8	60	140	18	53	400	350	450	8-Ø18.5	5	M20x42	64	470	580	20	189	815	915
225M	2	55	110	16	49	400	350	450	8-Ø18.5	5	M20x42	59	470	580	20	189	820	910
	4-8	60	140	18	53	400	350	450	8-Ø18.5	5	M20x42	64	470	580	20	189	845	940
250M	2	60	140	18	53	500	450	550	8-Ø18.5	5	M20x42	64	510	635	22	207	915	1035
	4-8	65	140	18	58	500	450	550	8-Ø18.5	5	M20x42	69	510	635	22	207	915	1035
280S	2	65	140	18	58	500	450	550	8-Ø18.5	5	M20x42	69	550	698	22	215	978	1115
	4-8	75	140	20	67,5	500	450	550	8-Ø18.5	5	M20x42	79,5	550	698	22	215	978	1115
280M	2	65	140	18	58	500	450	550	8-Ø18.5	5	M20x42	69	580	698	22	215	985	1157
	4-8	75	140	20	67,5	500	450	550	8-Ø18.5	5	M20x42	79,5	580	698	22	215	1035	1157
315S	2	65	140	18	58	600	550	660	8-Ø24	6	M20x46	69	580	885	22	257	1185	1310
	4-8	80	170	22	71	600	550	660	8-Ø24	6	M20x46	85	580	885	22	257	1215	1340
315ML	2	65	140	18	58	600	550	660	8-Ø24	6	M20x46	69	645	885	22	257	1295	1425
	4-8	80	170	22	71	600	550	660	8-Ø24	6	M20x46	85	645	885	22	257	1325	1450
355M	2	75	140	20	67,5	740	680	800	8-Ø24	6	M20x46	79,5	720	1065	25	284	1495	1640
	4-8	95	170	25	86	740	680	800	8-Ø24	6	M20x46	100	720	1065	25	284	1525	1670
355L	2	75	140	20	67,5	740	680	800	8-Ø24	6	M20x46	79,5	720	1065	25	284	1495	1640
	4-8	95	170	25	86	740	680	800	8-Ø24	6	M20x46	100	720	1065	25	284	1525	1670



STARIK
ELEKTROMOTOREN

Betriebs- und Wartungsanleitung

Operating- and maintenance instructions

LAGERUNG UND TRANSPORT

Motoren gegen mechanische Beschädigung sichern und nur in geschlossenen, trockenen Räumen lagern. Bei kurzzeitiger Lagerung im Freiluftbereich gegen schädliche Umwelteinflüsse schützen. Motoren nicht auf der Lüfterhaube transportieren/lagern. Bei Transport drauf achten, dass die Motoren nicht beschädigt werden.

MONTAGE - ÜBERTRAGUNGSELEMENTE

Beim Aufziehen eines Übertragungselementes unbedingt Aufziehvorrichtung benutzen oder das aufziehende Teil erwärmen. Auf keinen Fall dürfen Übertragungselemente auf die Welle aufgeschlagen werden, da Welle, Lager und andere Teile des Motors dadurch beschädigt werden.

MONTAGE - WUCHTEN

Alle am Wellenende angebauten Teile sind sorgfältig dynamisch zu wuchten. Die Läufer sind werkseitig mit halber Passfeder gewuchtet.

MONTAGE - AUFSTELLEN

Motoren schwingungsfrei aufstellen. Bei Kupplung den Motor zu angetriebenen Maschine genau ausrichten. Die Achsen beider Maschinen müssen fluchten. Es dürfen keine Spannungen auftreten.

MONTAGE - BELÜFTUNG

Belüftungsöffnungen und Kühlrippen freihalten und Mindestabstände einhalten. Erneutes Ansaugen der erwärmten Kühlluft vermeiden. Bei Freiluftaufstellung gegen unmittelbare Witterungseinflüsse (Regen, Schnee- und Eiseinfall, Festfrieren des Lüfters) schützen.

INBETRIEBNAHME - VORAUSSETZUNGEN

- Alle Arbeiten nur von geschultem Fachpersonal im spannungslosen Zustand durchführen
- Netzverhältnisse mit den Typenschildangaben vergleichen. Zulässige Spannungstoleranzen nach EN 60034-1
- Abmessungen der Anschlusskabel den Nennströmen des Motors anpassen.

INBETRIEBNAHME - ÜBERLASTSCHUTZ

Motoren bei direkter Einschaltung mit 3-poligem Motorschutzschalter versehen. Auch bei Stern/Dreieck-Anlauf ist ein Motorschutzschalter empfehlenswert. Für Motoren mit Kaltleitertemperaturfühler ist ein Auslösegerät erforderlich. Bei Motoren mit Bi-Metall-Thermofühlern wird empfohlen, den Motor bei Überlast über ein Schütz abzuschalten.

STORAGE AND TRANSPORT

The motors have to be protected against mechanical damages and if possible they are to be stored in closed and dry rooms. In case of short-term outdoor storage they have to be protected against all harmful influences. Never transport or store the motors on the fan cowl. During transportation the motors should be kept from any damage.

MOUNTING - TRANSMISSION COMPONENTS

When pulling a transmission component onto the shaft it is necessary to use a pull-on device or to warm up the component to be pulled on. To prevent shaft, bearings and other parts from damages the transmission components must never be driven onto the shaft by hammer.

MOUNTING - BALANCING

All components attached to the shaft end are to be balanced dynamically. On the part of the manufacturer the rotors are balanced with half key.

MOUNTING - INSTALLATION

If possible, the motors are to be installed free from vibration. In the case of direct coupling the motor is to be accurately aligned to the driven machine. The axles of the machines must be in line and no stresses should occur.

MOUNTING - VENTILATION

Vent holes and cooling fins are to be kept free and the required minimum distances must be observed. It is to be avoided that the heated up cooling air is taken in again. In case of outdoor-installation the motors have to be protected against influences (rain, snow and ice, freezing of the fan)

COMMISSIONING - PREREQUISITES

- All operations have to be carried out by skilled staff with the motor in dead state
- The power supply has to correspond with the name plate. Voltage tolerance in acc. with EN 60034-1
- The dimensions of the connection cables have to be adapted to the rated motor currents.

COMMISSIONING - OVERLOAD PROTECTION

In case of direct starting, the motors are to be provided with triple-pole protection switch. A protection is also needed for Delta/Star starting. For motors with PTC-thermistors a tripping device is required. For motors with bi-metal thermistors it is needed to switch off the motor with a contactor in case of overload.

INBETRIEBNAHME - DREHRICHTUNG PRÜFEN

Drehrichtung vor dem Ankoppeln der Arbeitsmaschine überprüfen. Die Drehrichtung ggf. durch Tauschen der Anschlüsse zweier Phasen ändern.

INBETRIEBNAHME - KLEMMKASTEN

- Alle Klemmkastenanschlüsse auf festen Sitz prüfen
- Innenseite sauber und frei von Fremdkörpern
- Unbenutzte Kabeleinführungen verschlossen und Verschlusschrauben fest angezogen
- Dichtung sauber einlegen auf Beschaffenheit der Dichtflächen der Gewährleistung der Schutzart achten

INBETRIEBNAHME - SCHALTEN DES MOTORS

Vor dem Einschalten, während des Betriebes und beim Abschalten des Motors prüfen, ob alle Sicherheitsbestimmungen eingehalten werden. Bei Inbetriebnahme Stromaufnahme unter Belastung beobachten um mögliche Überlastung sofort zu erkennen.

INBETRIEBNAHME - ISOLATIONSWIDERSTAND

Als letzte Arbeit vor der Inbetriebnahme einer neuen Maschine oder nach längerem Stillstand ist der Isolationswiderstand der Wicklungen zu prüfen. Dieser sollte bei einer Temperatur von 25°C höher als 5MΩ sein. Ergibt die Messung nicht den Wert, liegt dies daran, dass sich Feuchtigkeit in den Wicklungen befindet. Das Trocknen der Wicklung sollte in einer dafür eingerichteten Werkstatt durchgeführt werden.

WARTUNG

Der Motor und eventuelle Zubehörteile sollten sauber gehalten werden, sodass kein Staub, Schmutz, Öl oder sonstige Verunreinigung den einwandfreien Betrieb stören können. Es wird außerdem empfohlen:

- Dass der Motor ohne Schwingungen oder abnormale Geräuschentwicklung läuft
- Dass die Zugspannung des möglicherweise eingesetzten Treibriemens korrekt eingestellt ist
- Dass die Öffnungen für die Kühlluftzufuhr nicht zugestellt oder verengt sind

KUGELLAGER

Alle Motoren sind mit hochwertigen, lebensdauer geschmierten Kugellagern des Herstellers SKF ausgerüstet. Die nominelle Lagerlebensdauer in waagerechter Bauform beträgt bei Kupplungsbetrieb ohne axiale Zusatzlasten mind. 40.000 Betriebsstunden. Unter Ausnutzung der max. Belastung beträgt die Lebensdauer mind. 20.000h. Ab Baugröße 250 sind die Motoren mit offenen Lagern und Nachschmiereinrichtung ausgestattet. Option: verstärkte Lagerung

COMMISSIONING - ROTATION DIRECTION

The rotation direction is to be checked before coupling the machine. If necessary, the rotation direction can be altered by changing the connections of two phases.

COMMISSIONING - TERMINAL BOX

- Check all terminal box connections are tightened
- The inside is clean and free from particles
- Unused cable entries are closed and threaded plugs are tightened
- The packing in the terminal box lid is inserted correctly

COMMISSIONING - SWITCHING THE MOTOR

Before switching the motor on, during operation and when switching it off it should be checked whether all safety regulations are followed. When switching the motor on the current under load should be observed to detect possible overloads.

COMMISSIONING - INSULATION

Before starting a new motor and after long periods of inactivity or storage, the insulation resistance of the windings is to be measured. The resistance should be higher than 5MΩ at 25°C ambient temperature. If this value cannot be obtained, the winding is damp and must be dried out.

MAINTENANCE

The motor as well as possible accessories should always be kept clean, free from dust trace, oil or other grime.

- That the motor operates without any vibrations or anomalous noises
- That the tension of a possible driving belt is correct
- That the inlet of the ventilations circuits is not obscured causing overheating of the windings

BEARINGS

All motors are fitted with high quality, lifetime-lubricated bearings from the manufacturer SKF. The nominal rating life of the bearings used in horizontal mounted motors without any axial load is 40.000 operating hours, for Power take-off via shaft-coupling. Under the use of maximal load the lifetime of the bearings is min. 20.000 operating hours. From framesize 250 all motors have open bearings and lubrication devices. Option: reinforced bearings.

Nachschmierintervalle

Lubrication intervals

NACHSCHMIERINTERVALLE IN STUNDEN | LUBRICATION INTERVALS IN HOURS

LAGERTYP BEARING TYPE	2-POLIG 2-POLES	4-POLIG 4-POLES	6-POLIG 6-POLES	8-POLIG 8-POLES	FETTMENGE IN G GREASE IN GRS.
6312/C3	2500	5500	7200	8500	20
6313/C3	2300	5300	7100	8400	23
6314/C3	2100	5200	7000	8200	26
6316/C3	1800	4900	6700	8000	33
6319/C3	1300	4600	6500	7800	51
6322/C3	1300	4600	6500	7800	60
NU314E/C3	1000	2500	3400	4000	26
NU316E/C3	800	2300	3200	3900	33
NU319E/C3	500	2200	3100	3800	51
NU322E/C3	300	2100	3000	3700	60
7314B	2000	4900	6600	7800	26
7316B	1700	4600	6300	7500	33
7319B	1200	3800	5700	7100	51
7322B	1200	3800	5700	7100	60

Schmierfett / grease: ESSO BEACON 3 / SKF LGMT3

Sicherheits- und Inbetriebnahmehinweise

SICHERHEITS- UND INBETRIEBNAHMEHINWEISE FÜR NIEDERSPANNUNGS-ASYNCHRONMOTOREN

1. Allgemein; Elektromotoren haben gefährliche, spannungsführende und rotierende Teile sowie möglicherweise heiße Oberflächen. Alle Arbeiten zum Transport, Anschluss zur Inbetriebnahme und regelmäßige Instandhaltung sind von qualifiziertem, verantwortlichem Fachpersonal auszuführen (VDE 0105; IEC 364 beachten). Unsachgemäßes Verhalten kann schwere Personen- und Sachschäden verursachen. Die jeweils geltenden nationalen, örtlichen und anlagespezifischen Bestimmungen und Erfordernisse sind zu berücksichtigen

2. Bestimmungsgemäße Verwendung; Diese Motoren sind für gewerbliche Anlagen bestimmt. Sie entsprechen den harmonisierten Normen der Reihe EN60034 (VDE 0530). Der Einsatz im Ex-Bereich ist verboten, sofern nicht ausdrücklich hierfür vorgesehen (Zusatzhinweise beachten). Falls im Sonderfall – bei Einsatz in nicht gewerblichen Anlagen – erhöhte Anforderungen gestellt werden (z.B. Berührungsschutz gegen Kinderfinger), sind diese Bedingungen bei der Aufstellung anlagenseitig zu gewährleisten. Die Motoren sind für Umgebungstemperaturen von -20°C bis +40°C sowie Aufstellungshöhen < 1000m über NN bemessen. Abweichende Angaben auf dem Leistungsschild unbedingt beachten. Die Bedingungen am Einsatzort müssen allen Leistungsschildangaben entsprechen. Niederspannungsmotoren sind Komponenten zum Einbau in Maschinen im Sinne der Maschinenrichtlinie 89/392/EWG. Die Inbetriebnahme ist solange untersagt, bis die Konformität des Endproduktes mit dieser Richtlinie festgestellt ist (EN 60204-1 beachten).

SICHERHEITS- UND INBETRIEBNAHMEHINWEISE FÜR NIEDERSPANNUNGS-ASYNCHRONMOTOREN

3. Transport, Einlagerung; Nach der Auslieferung festgestellte Beschädigungen dem Transportunternehmen sofort mitteilen; die Inbetriebnahme ist ggf. auszuschließen. Eingeschraubte Transportösen fest anziehen. Sie sind für das Gewicht des Motors ausgelegt, keine zusätzlichen Lasten anbringen. Wenn notwendig, geeignete, ausreichend bemessene Transportmittel (z.B. Seilführungen) verwenden. Vorhandene Transportsicherungen vor der Inbetriebnahme entfernen. Für weitere Transporte erneut verwenden. Werden Motoren eingelagert, auf eine trockene, staubfreie und schwingungsarme ($v_{eff} \leq 0,2 \text{ mm/s}$) Umgebung achten (Lagerstillstandsschäden). Bei längerer Einlagerungszeit verringert sich die Fettgebrauchsdauer der Lager. Vor Inbetriebnahme Isolationswiderstand messen. Bei Werten $\leq 1k\Omega$ je Volt Bemessungsspannung Wicklung trocknen. Bei Motoren mit Zylinderrollenlager für erhöhte Radialbelastung können durch den Betrieb mit kleinerer Belastung als der Mindestradialbelastung Schädigungen verursacht werden. Die Radialbelastung sollte im Betrieb mindestens 30% der max. zulässigen Radialbelastung betragen.

4. Aufstellung; Auf gleichmäßige Auflage, gute Fuß- bzw. Flanschbefestigung und genaue Ausrichtung bei direkter Kupplung achten. Aufbaubedingte Resonanzen mit der Drehfrequenz und der doppelten Netzfrequenz vermeiden. Läufer von Hand drehen, auf ungewöhnliche Schleifgeräusche achten. Drehrichtung im gekuppelten Zustand kontrollieren (Abschnitt 5 beachten). Antriebselemente (Riemenscheibe, Kupplung usw.) nur mit geeigneten Vorrichtungen auf- bzw. abziehen (Erwärmen!) und mit einem Berührungsschutz abdecken. Unzulässige Riemenspannung vermeiden (Katalog, Techn. Liste). Der Wuchtzustand ist im Datenblatt angegeben (H = Halb-, F = Vollkeilwuchtung). Bei Montage des Antriebselementes auf Wucht zustand achten! Bei Halbkeilwuchtung überstehenden sichtbaren Passfederanteil abarbeiten. Bei Bauformen mit Wellenenden nach unten wird ein Schutzdach empfohlen, bei Wellenenden nach oben ist bauseits eine Abdeckung vorzusehen, die das Hineinfallen von Fremdkörpern in den Lüfter verhindert. Belüftung nicht behindern! Abluft - auch benachbarter Aggregate - darf nicht unmittelbar wieder angesaugt werden. Bei Lagerung über 12 Monate ist eine Überprüfung des Fettzustandes durchzuführen. Falls die Überprüfung eine Verschmutzung des Fettes erkennen lässt, (Eindringen von Kondenswasser führt zu Konsistenzänderung des Fettes) muss das Fett ausgetauscht werden. Der Fettaustausch muss jedoch spätestens alle drei Jahren durchgeführt werden.

5. Elektrischer Anschluss; Alle Arbeiten dürfen nur von qualifiziertem Fachpersonal am stillstehenden Motor im freigeschalteten und gegen Wiedereinschalten gesicherten Zustand vorgenommen werden. Dies gilt auch für Hilfsstromkreise (z.B. Stillstandsheizung). Spannungsfreiheit prüfen! Überschreiten der Toleranzen in EN 60034-1 / IEC 34-1- Spannung +/-5%, Frequenz +/-2%, Kurvenform, Symmetrie- erhöht die Erwärmung und beeinflusst die elektromagnetische Verträglichkeit. Leistungsschildangaben sowie das Anschlussschema im Anschlusskasten beachten. Der Anschluss muss so erfolgen, dass eine dauerhaft sichere, elektrische Verbindung aufrechterhalten wird (keine abstehenden Drahtenden); zugeordnete Kabelendbestückung verwenden. Sichere Schutzleiterverbindung herstellen. Anziehdrehmomente für Klemmplattenanschlüsse:

Gewinde	M4	M5	M6	M8	M10	M12	M16
Anziehdrehmoment (Nm)	0,8-1,2	1,8-2,5	2,7-4	5,5-8	9- 13	16-20	36-40

Luftabstände zwischen blanken, spannungsführenden Teilen untereinander und gegen Erde >10mm ($U_n=750V$). Im Anschlusskasten dürfen sich keine Fremdkörper, Schmutz sowie Feuchtigkeit befinden. Nicht benötigte Kabeleinführungsöffnungen und den Kasten selbst staub- und wasserdicht verschließen. Für den Probebetrieb ohne Antriebselemente Passfeder sichern. Bei Motoren mit Bremse vor der Inbetriebnahme die einwandfreie Funktion der Bremse prüfen.

6. Betrieb; Schwingstärken $v_{eff} \leq 3,5 \text{ mm/s}$ ($PN \leq 15kW$) bzw. $v_{eff} \leq 4,5 \text{ mm/s}$ ($PN > 15kW$) sind im gekuppelten Betrieb unbedenklich. Bei Veränderungen gegenüber dem Normalbetrieb – z.B. erhöhte Temperaturen, Geräusche, Schwingungen - ist im Zweifelsfall der Motor abzuschalten. Ursache ermitteln, eventuelle Rücksprache mit dem Hersteller. Schutzvorrichtungen auch im Probebetrieb nicht außer Funktion setzen. Bei starkem Schmutzanfall Luftwege regelmäßig reinigen. Vorhandene verschlossene Kondenswasserlöcher von Zeit zu Zeit öffnen! Bei Motoren ohne Nachschmiereinrichtung Lager- bzw. Fettwechsel nach Herstellerangaben, spätestens jedoch nach 3 Jahren. Lagerung mit Nachschmiereinrichtung bei laufendem Motor nachfetten. Bei Motoren mit Fremdbelüftung muss der Fremdlüfter bei Betrieb eingeschaltet sein.

7. Weitere Informationen; Informationen über eventuelle Zusatzeinrichtungen sind zu beachten! Diese Sicherheits- und Inbetriebnahmehinweise sind aufzubewahren!

STARIK

ELEKTROMOTOREN

Gegründet in der Schweiz  Founded in Switzerland

Gemeinsam sind wir STARK
Together we are strong

STARK-ELEKTROMOTOREN.COM