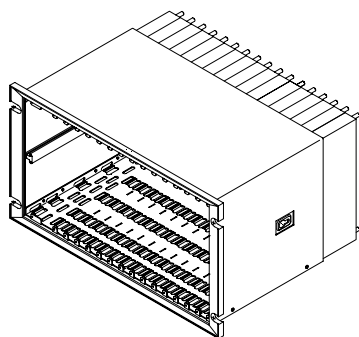


Стойка 3500/05



Описание

Стойка системы 3500 вмещает в себя модули монитора и источники питания. Она позволяет монтировать в едином корпусе различные модули системы 3500, обеспечивая обмен данными между ними. В этом же корпусе размещаются источники питания, напряжение с которых подается на соответствующие модули.

Стойки 3500 поставляются двух типоразмеров:

1. **Полноразмерная стойка** – 19-дюймовая стойка EIA с 14 слотами под модули.
2. **Мини-стойка** – 12-дюймовая стойка с 7 слотами под модули.

Стойки 3500 поставляются в трех исполнениях:

1. **Монтаж на панели** – монтаж выполняется в прямоугольных вырезах в панелях с креплением с помощью зажимов, входящих в комплект поставки стойки. Подключение проводов и доступ к модулям ввода-вывода осуществляются с тыльной стороны стойки.
2. **Монтаж в шкафу** – стойка 3500 монтируется на 19-дюймовых рейках EIA. Подключение проводов и доступ к модулям ввода-вывода осуществляются с тыльной стороны стойки.
3. **Открытый монтаж** – используется для крепления стойки на стене или панели, когда доступ с тыльной стороны невозможен. Подключение проводов и доступ к модулям ввода-вывода осуществляются с лицевой стороны стойки. Это исполнение не используется для мини-стойки 3500/05.

Источники питания и модуль интерфейса стойки устанавливаются в крайние левые слоты. В оставшиеся 14 слотов полноразмерной стойки (или 7 слотов мини-стойки) модули можно устанавливать в любом порядке. При необходимости установить в стойку 3500 модуль Internal Barriers, см. BN кат. № 141495-01, Specifications and Ordering Information for 3500 Internal Barriers (Технические характеристики и информация для заказа модулей с внутренними барьерами серии 3500).



Технические характеристики

Сертификаты на применение в опасных зонах

CSA/C/US

В соответствии с описанием монитора, вставляемого в стойку.

Директивы CE

BN 136669

Директива Бентли Невада по низкому напряжению

BN 134036

Директива Бентли Невада по EMC

EN61000-6-4

Излучение

EN 55011, Класс A

Кондуктивное излучение

EN 55011, Класс A

EN61000-6-2

Электростатический разряд

EN 61000-4-2, Критерии B

Излучение радиопомех

EN61000-4-3, Критерии A

Восприимчивость к кондуктивным помехам

EN61000-4-3, Критерии A

Электрические переходные режимы

EN 61000-4-4, Критерии B

Перегрузочная способность

EN 61000-4-5, Критерии B

Магнитное поле

EN 61000-4-8, Критерии A

Потеря питания

EN 61000-4-11, Критерии B

Радиочастоты

EN61000-4-6, Критерии A

Сведения для составления заказа

- Стойки с установленными внутренними барьерами требуют, чтобы был установлен модуль заземления внутренних барьеров 3500/04-01 для осуществления соединения заземления IS со стойкой 3500/05. Этот модуль требует для себя собственное место в стойке.

- Опция лицевого монтажа для 3500/93 системного дисплея A01 несовместима с Мини-стойкой 3500/05.
- Мини-стойка 3500/05 не выпускается с опцией для монтажа на стене.
- Всепогодный корпус 3500/06 несовместим с опцией монтажа 3500/05 на стене.
- Когда Мини-стойка 3500 используется со стойкой EIA, требуется 19-дюймовая Панель Адаптеров 144863-01.
- Мини-стойка 3500 требует версию программного обеспечения 3500/01 2,70 или более позднюю.

Информация для оформления заказа

Информация для заказа стойки

3500/05-AXX-BXX-CXX-DXX-EXX

A. Типоразмер стойки

0 1 19-дюймовая стойка (14 слотов под модули)

0 2 12-дюймовая мини-стойка (7 слотов под модули)

B. Варианты монтажа

0 1 Монтирующаяся на панели полноразмерная стойка

0 2 Монтирующаяся в шкафу полноразмерная стойка (монтируется на 19-дюймовых рейках EIA)

0 3 Стойка с возможностью выносного монтажа (не применяется для министоек)

0 4 Монтирующаяся на панели полноразмерная стойка

0 5 Монтирующаяся в шкафу мини-стойка

C. Сертификаты

0 0 Нет

0 1 CSA-C - US

D. Зарезервировано

0 0 Нет

E. Соответствие требованиям европейских стандартов

0 0 Нет

0 1 CE

Запасные части

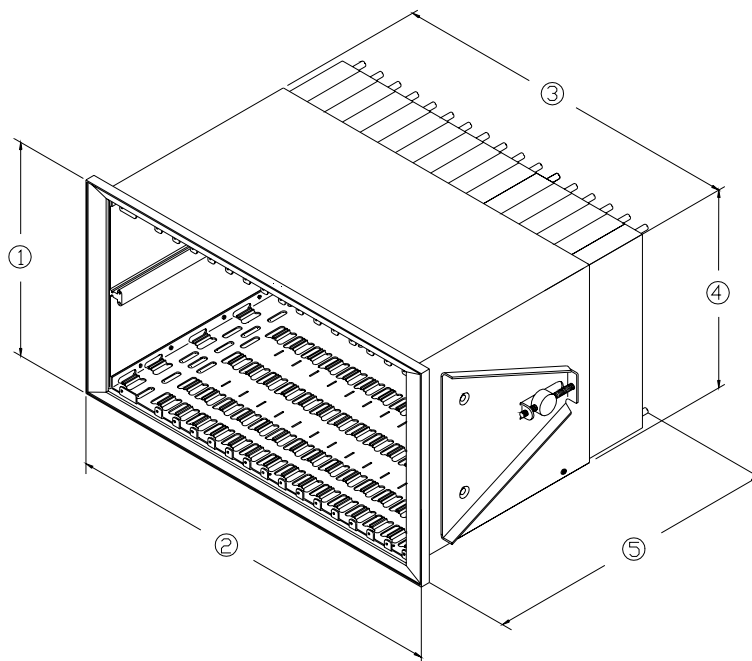
Кат. №

Описание

Адаптеры для модулей половинной высоты
Закажите следующие детали

125388-01	Внутреннее шасси для модулей половинной высоты (кол-во 1)		Передняя заглушка панели монитора (кол-во 1)
125565-01	Направляющая карты для модулей половинной высоты (кол-во 1)	128031-01	Крышка модуля ввода-вывода (кол-во 1)
04300111	Винты внутреннего шасси для модулей половинной высоты (кол-во 3)	04310251	Винт крышки модуля ввода-вывода (кол-во 2)
Набор заглушек слотов для источников питания		Набор заглушек для модулей монитора половинной высоты	
	Закажите следующие детали		Закажите следующие детали
131150-01	Передняя заглушка сектора источников питания (кол-во 1)	131151-01	Заглушка передней панели половинной высоты (кол-во 1)
128085-01	Крышка входного разъема источника питания (кол-во 1)	Прочие компоненты	
04310251	Винт крышки входного разъема источника питания (кол-во 2)	00517016	Перемычка TMR/SIM (устанавливается на панели модуля 3500)
Набор заглушек для полноразмерных модулей		144863-01	Панель адаптера, 19-дюймовая мини-стойка
	Укажите при заказе кат. № 130768-01, включающий в себя следующее	129766-01	Руководство по установке и техническому обслуживанию стойки
130944-01		130432-01	Схемы подключения

Рисунки и таблицы



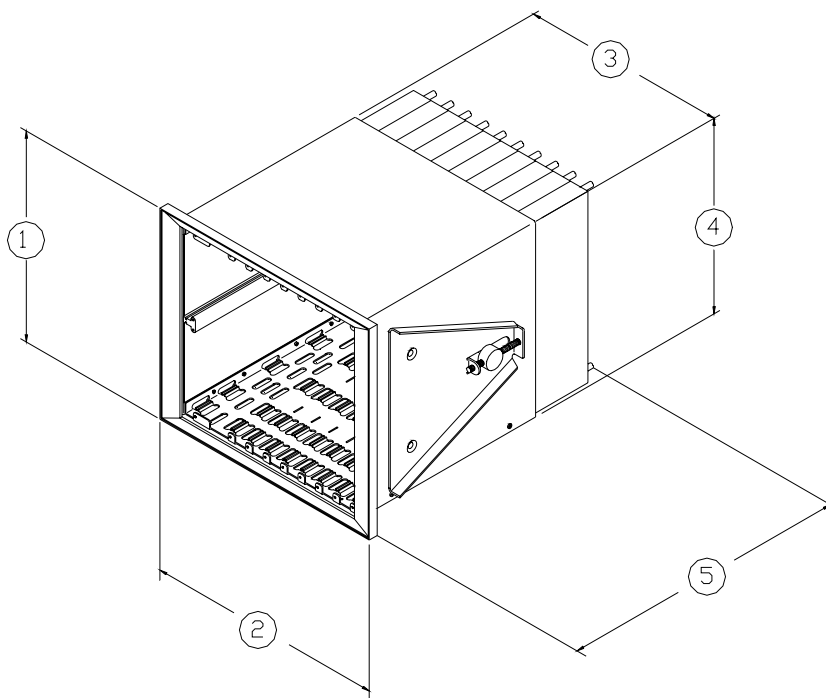
Установочные размеры полноразмерной стойки 3500 для монтажа на панели

1. 265,94 мм
2. 482,60 мм
3. 441,96 мм
4. 246,38 мм
5. 349,25 мм, 422,91 мм при использовании с модулем с внутренними барьерами



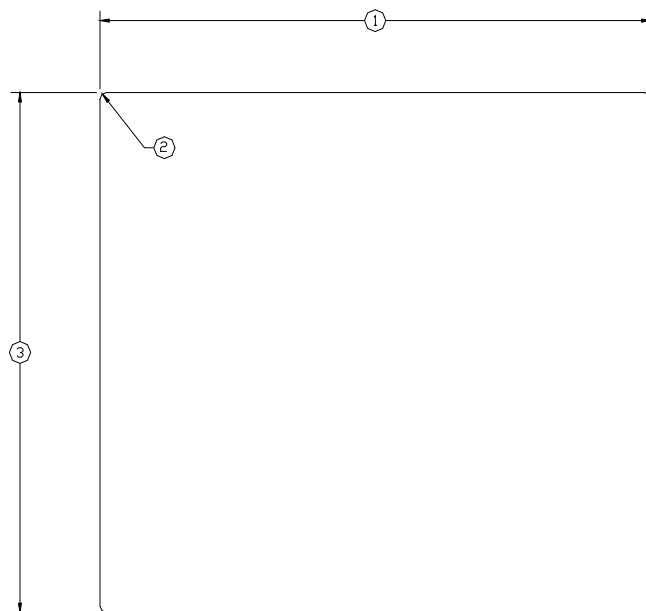
Рекомендованные размеры вырезов в панели для установки полноразмерной стойки 3500

1. $452,1 \pm 1,5$ мм
2. Радиус 3,2 мм, максимальный
3. $251,5 \pm 1,5$ мм



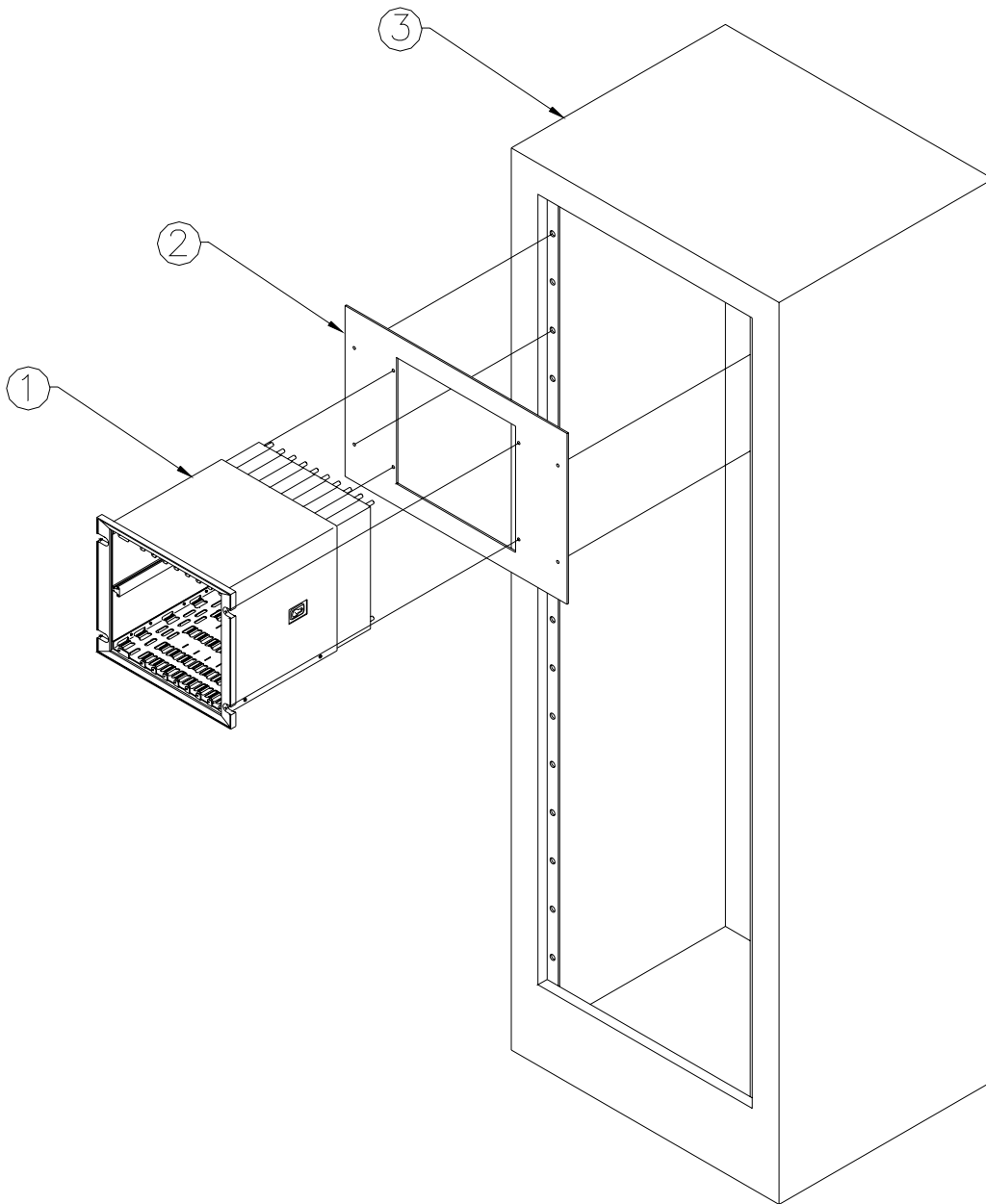
Установочные размеры мини-стойки 3500 для монтажа на панели

1. 265,94 мм
2. 304,80 мм
3. 264,16 мм
4. 246,38 мм
5. 349,25 мм, 422,91 мм при использовании с модулем Internal Barriers



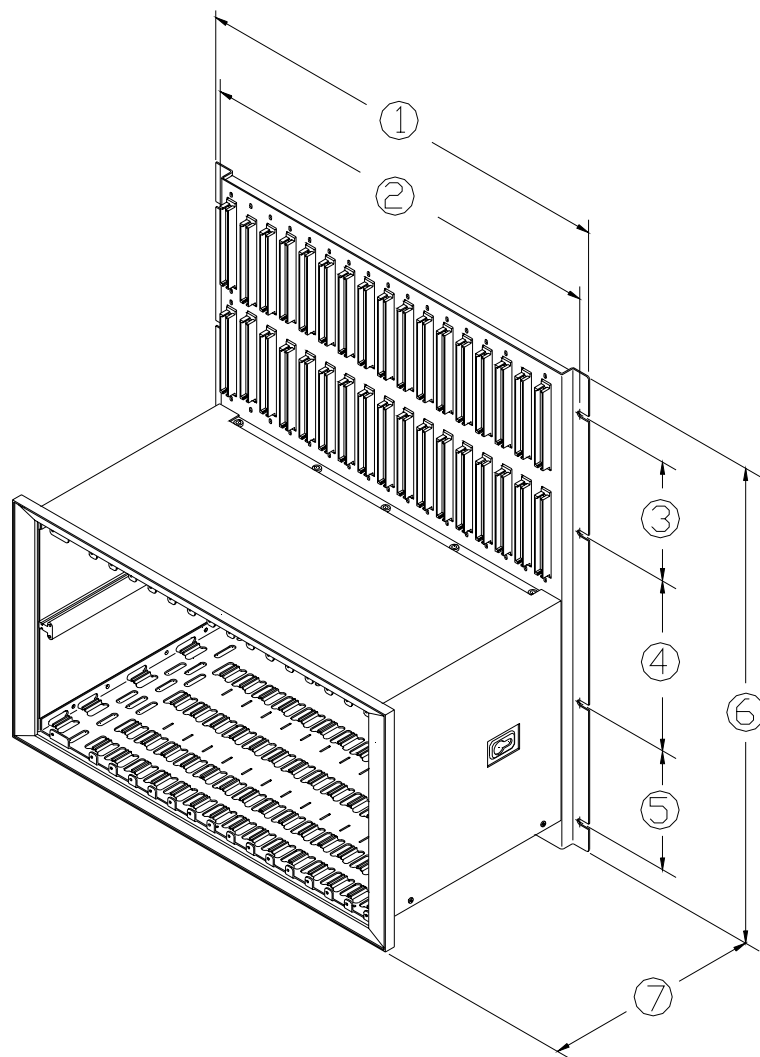
**Рекомендованные размеры вырезов в панели для установки
мини-стойки 3500**

1. $274,3 \pm 1,5$ мм
2. Радиус 3,2 мм, максимальный
3. $251,5 \pm 1,5$ мм



Монтаж мини-стойки 3500 и панели адаптера на рейках 19-дюймовой стойки EIA

1. Мини-стойка 3500
2. Панель адаптера
3. Стандартная 19-дюймовая стойка EIA



Размеры стойки 3500 с возможностью открытого монтажа

1. 482,60 мм
2. 459,59 мм
3. 133,35 мм
4. 190,50 мм
5. 133,35 мм
6. 532,64 мм
7. 266,70 мм

Bentley Nevada LLC, 2006 г.

Эмблема с изображением орбиты является зарегистрированной торговой маркой компании Bentley Nevada LLC.