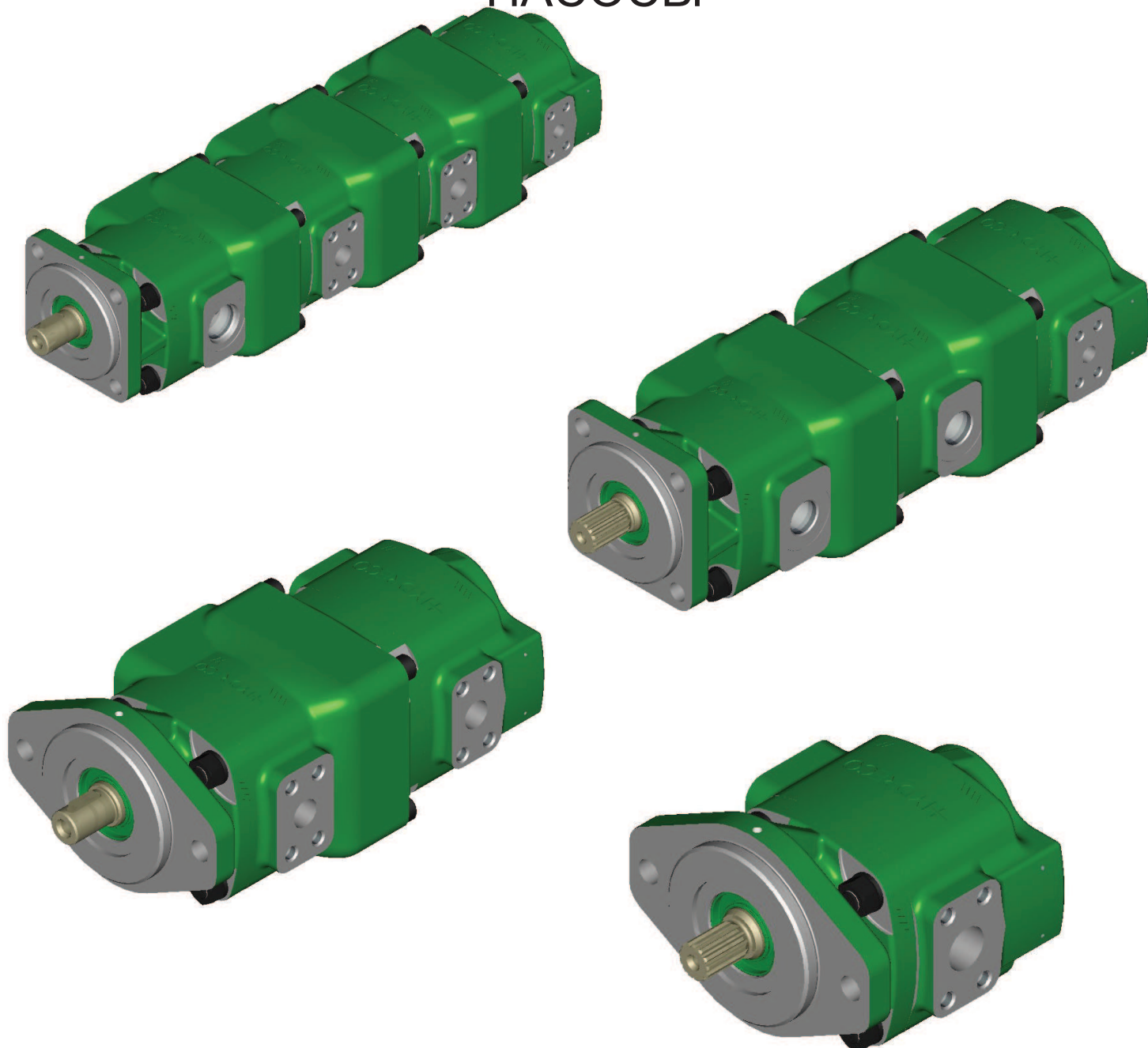


HYDRECO

HYDRAULIC SOLUTIONS PROVIDER

СЕРИЯ WORLD ГИДРАВЛИЧЕСКИЕ ШЕСТЕРЕННЫЕ НАСОСЫ



СЕРИЯ 40

от 12 до 50 см³/об. (от 0,73 до 3,05 куб.
дюйма/об.), номинальное давление до
350 бар (5075 psi)

СЕРИЯ WORLD ТЕХНИЧЕСКИЕ ХАРАКТЕРИСТИКИ

РАБОЧИЕ ПАРАМЕТРЫ

В насосах серии World используются специально разработанные прямозубые шестерни, которые сокращают количество шума от потока жидкости, производимого насосом, и следовательно, переносимого в гидравлическую систему. Это приводит к сокращению уровня шума от потока воздуха, производимого машиной.

Насосы серии World имеют высокую эффективность и разработаны так, чтобы показывать высокую производительность и длительный срок службы при работе в пределах указанных ниже параметров.

Для работы вне указанных диапазонов проконсультируйтесь с представителем Hydresco Hydraulics.

| | | |
|---------------------------------|--|---|
| Макс. давление на выходе | см. стр. 3 | |
| Давление на входе | см. ниже | |
| Диапазон скорости | Все модели | 450 - 3300 об/мин |
| Температура | Минимум при запуске | -40°C (-40°F) |
| | Максимум непрерывно | +80°C (+176°F) |
| | Максимум кратковременно | +100°C (+212°F) |
| Вязкость | Максимум при запуске | 2000 мм ² /сек (9,000 SSU) |
| | Максимум непрерывно | 250 мм ² /сек (1150 SSU) |
| | Минимум непрерывно | 10 мм ² /сек (60 SSU) |
| | Оптимально | 15-25 мм ² /сек (78-124 SSU) |
| Чистота жидкости | Твердые загрязнители по ISO4406 | |
| | Период запуска | 21/17 |
| | Максимум при работе | 19/15 |
| | Оптимально | 16/11 |
| Скорость | Максимум для воды | 0.1% |
| | Максимум на входной линии | 2.5 м/сек (8 фут/сек) |
| | Рекомендовано на входной линии | 1.5 м/сек (5 фут/сек) |
| Нагрузка на вал | Макс. нагрузка на ось | 250 Н (56 фунта) |
| | Макс. радиальная нагрузка | 500 Н (112 фунтов) |
| Жидкости | Все данные приведены для минеральных масел HM и HV. Для использования негорючих и природосберегающих жидкостей проконсультируйтесь с представителем Hydresco. | |
| Вращение | По часовой или Против часовой стрелки со стороны торца вала (одностороннее). | |

ПАРАМЕТРЫ НА ВХОДЕ

Необходимо, чтобы насосы были установлены таким образом, чтобы они всегда могли наполняться жидкостью.

Впускные патрубки насосов серии World разработаны для полного заполнения объема, однако, следует соблюдать следующие проектные рекомендации.

- **Никогда не запускайте насос без жидкости - особое внимание следует уделить открытию отсекающих клапанов.**
- **Используйте трубы и фитинги больших диаметров, избегайте резких изгибов и участков большой длины.**

Входная скорость жидкости не должна превышать 2,5 м/сек (8,0 фут/сек) из расчета:

$$V = \frac{21,22Q}{D^2} \text{ м/сек, где } \begin{matrix} V = \text{скорость (м/сек)} \\ Q = \text{расход потока (л/мин)} \\ D = \text{диаметр отверстия (мм)} \end{matrix} \quad V = \frac{0,408Q}{D^2} \text{ фут/сек, где } \begin{matrix} V = \text{скорость (фут/сек)} \\ Q = \text{расход потока (галлон США/мин)} \\ D = \text{диаметр отверстия (дюйм)} \end{matrix}$$

- **Если возможно, устанавливайте насос ниже самого низкого уровня жидкости в резервуаре. Если необходимо, заливайте насос перед запуском.**
- **Убедитесь, что впускной трубопровод герметичен.**
- **Особое внимание следует уделить при работе с высокими оборотами и/или высокой вязкостью жидкости**

Как общее правило: давление на входе насоса не должно быть меньше 0,8 бао абс. (6" рт. ст.) при нормальной вязкости 23 мм²/сек (110 SSU) при максимальной скорости работы.

Инженеры Hydresco Hydraulics будут рады проконсультировать вас по вопросам установки

СЕРИЯ WORLD ВВЕДЕНИЕ

СВЕРХТИХИЕ ГИДРАВЛИЧЕСКИЕ НАСОСЫ С ВЫСОКОЙ ПРОИЗВОДИТЕЛЬНОСТЬЮ

В насосах серии World используется специально разработанная технология прямозубой цилиндрической передачи для наибольшей производительности при минимальном уровне шума.

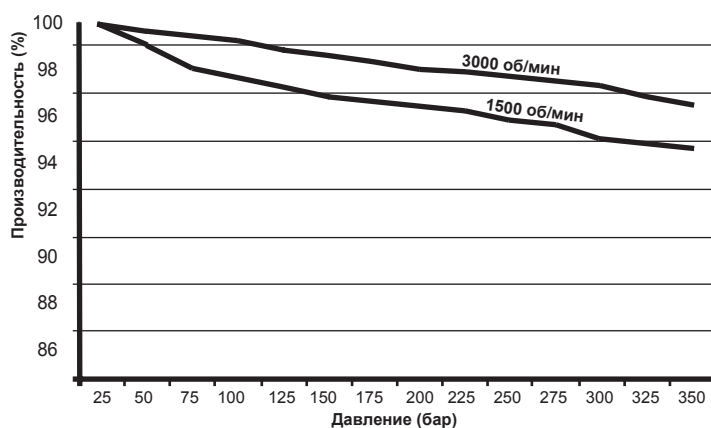
Такая особая форма прямозубой шестерни снижает влияние потока и пульсации давления и значительно сокращает производимый шум. Валы и подшипники большого диаметра в сочетании с четко выверенным чугуном корпусом обеспечивают длительный срок службы в самых тяжелых условиях эксплуатации.

Точность компонентов и боковая обвязка с компенсированным давлением обеспечивают высокий уровень производительности.

РАБОЧИЕ ОБЪЕМЫ

| МОДЕЛЬ | РАБОЧИЙ ОБЪЕМ см ³ /об (дюйм ³ /об) | РАБОЧЕЕ ДАВЛЕНИЕ бар (psi) | ПИКОВОЕ ДАВЛЕНИЕ бар (psi) |
|--------|--|-------------------------------|-------------------------------|
| 4012 | 12.0 (0.73) | 350 (5075) | 360 (5220) |
| 4014 | 14.0 (0.85) | 350 (5075) | 360 (5220) |
| 4016 | 16.0 (0.98) | 350 (5075) | 360 (5220) |
| 4019 | 19.0 (1.16) | 350 (5075) | 360 (5220) |
| 4022 | 22.0 (1.34) | 350 (5075) | 360 (5220) |
| 4025 | 25.0 (1.53) | 350 (5075) | 360 (5220) |
| 4028 | 28.0 (1.71) | 350 (5075) | 360 (5220) |
| 4031 | 31.0 (1.89) | 350 (5075) | 360 (5220) |
| 4034 | 34.0 (2.07) | 350 (5075) | 360 (5220) |
| 4038 | 38.0 (2.32) | 315 (4570) | 353 (5115) |
| 4042 | 42.0 (2.56) | 290 (4200) | 325 (4710) |
| 4046 | 46.0 (2.81) | 275 (3400) | 308 (4465) |
| 4050 | 50.0 (3.05) | 240 (3480) | 269 (3900) |

ОБЪЕМНАЯ ПРОИЗВОДИТЕЛЬНОСТЬ



ПРИМЕЧАНИЕ: Это фактическая объемная производительность, измеренная на насосе 34 см³/об. Производительность насосов с другим рабочим объемом будет варьироваться выше или ниже этой кривой.

ОДИНОЧНЫЕ И МНОГОСЕКЦИОННЫЕ НАСОСЫ

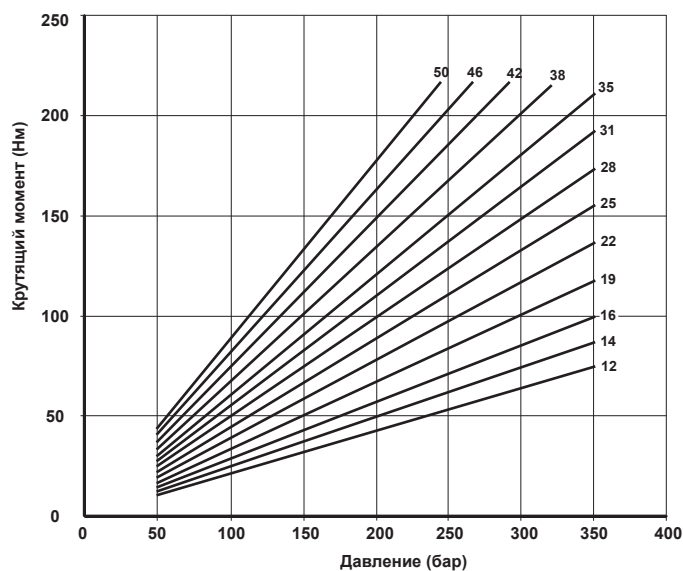
Доступны патроны насосов с рабочим объемом от 12 до 50 см³/об. (от 0.73 до 3.05 дюйм³/об.) при максимальном непрерывном рабочем давлении до 350 бар.

Насосы могут поставляться как одиночные, двух-, трех- и четырехсекционные конструкции. Комбинации в парных, тройных и четверных конструкциях ограничены. См. данные, приведенные ниже.

Все рабочие объемы насосов, перечисленные в таблице, доступны для двух-, трех- и четырехкомпонентных насосов, но не все комбинации блоков насосов возможны в силу прочности соединений, рабочих циклов, уровня давления и режимов работы.

Проконсультируйтесь по поводу ваших конкретных требований с местным представителем Hydrec Hydraulic.

КРИВАЯ КРУТЯЩЕГО МОМЕНТА



ПРИМЕЧАНИЕ: Это типичные характеристики крутящего момента с допустимой механической эффективностью 90%

СЕРИЯ WORLD МАРКИРОВКА МОДЕЛЕЙ

Число секций насоса

1 2 3 4

Вращение - вид на вал

Против часовой стрелки
По часовой стрелке

Вал привода

SAE 22-4 (B) 7/8" Шлицевой
SAE 25-4 (BB) 1" Шлицевой
SAE 22-1 (B) 7/8" Параллельный
SAE 25-1 (BB) 1" Параллельный
1.1/8" Параллельный
Итальянский Шлиц UNI8953
ISO 7653 (только для фланца ISO7653)

Монтажные фланцы

SAE 82-2 (A- 2 болт)
SAE 101-2 (B - 2 болт)
SAE 101-2 (B - 2 болт) с пробкой
SAE 101-4 (B - 4 болт)
SAE 101-4 (B - 4 болт) с пробкой
SAE 127-2 (C - 2 болт)
SAE 127-4 (C - 4 болт)
3 болта итальянский
ISO 7653 с подшипником
ISO 7653 без подшипника

Рабочий объем

| Код | РАБОЧИЙ ОБЪЕМ | | Секция насоса | | | |
|------|---------------|----------|--------------------------|--------------------------|--------------------------|--------------------------|
| | см³/об | дюйм³/об | 1 | 2 | 3 | 4 |
| 4012 | 12.0 | 0.73 | <input type="checkbox"/> | <input type="checkbox"/> | <input type="checkbox"/> | <input type="checkbox"/> |
| 4014 | 14.0 | 0.85 | <input type="checkbox"/> | <input type="checkbox"/> | <input type="checkbox"/> | <input type="checkbox"/> |
| 4016 | 16.0 | 0.98 | <input type="checkbox"/> | <input type="checkbox"/> | <input type="checkbox"/> | <input type="checkbox"/> |
| 4019 | 19.0 | 1.16 | <input type="checkbox"/> | <input type="checkbox"/> | <input type="checkbox"/> | <input type="checkbox"/> |
| 4022 | 22.0 | 1.34 | <input type="checkbox"/> | <input type="checkbox"/> | <input type="checkbox"/> | <input type="checkbox"/> |
| 4025 | 25.0 | 1.53 | <input type="checkbox"/> | <input type="checkbox"/> | <input type="checkbox"/> | <input type="checkbox"/> |
| 4028 | 28.0 | 1.71 | <input type="checkbox"/> | <input type="checkbox"/> | <input type="checkbox"/> | <input type="checkbox"/> |
| 4031 | 31.0 | 1.89 | <input type="checkbox"/> | <input type="checkbox"/> | <input type="checkbox"/> | <input type="checkbox"/> |
| 4034 | 34.0 | 2.07 | <input type="checkbox"/> | <input type="checkbox"/> | <input type="checkbox"/> | <input type="checkbox"/> |
| 4038 | 38.0 | 2.32 | <input type="checkbox"/> | <input type="checkbox"/> | <input type="checkbox"/> | <input type="checkbox"/> |
| 4042 | 42.0 | 2.56 | <input type="checkbox"/> | <input type="checkbox"/> | <input type="checkbox"/> | <input type="checkbox"/> |
| 4046 | 46.0 | 2.81 | <input type="checkbox"/> | <input type="checkbox"/> | <input type="checkbox"/> | <input type="checkbox"/> |
| 4050 | 50.0 | 3.05 | <input type="checkbox"/> | <input type="checkbox"/> | <input type="checkbox"/> | <input type="checkbox"/> |

Уплотнение вала

Уплотнение и щетка - (Код А)
2 уплотнения с индикатором (Код С)
Высокое давление - (Код Z)

Прочая информация

Контакты (Компания, Имя, Адрес, Тел., E-Mail, и т.д.)

Примечание: Все впускные патрубки в насосной установке имеют между собой стандартные соединения для Многосекционного насосов с возможностью определения Общих входов

Тип бокового впуска

BSPB
SAE UNF O'Ring
SAE разъемный фланец - метрические болты
Без порта

Размер бокового впуска

3/4 (1-1/16 UNF)
1 (1-5/16 UNF)
1-1/4 (1-5/8 UNF)
1-1/2
2
2-1/2

Тип заднего впуска

BSPB
SAE UNF O'Ring

Размер заднего впуска

3/4 (1-1/16 UNF)
1 (1-5/16 UNF)
1-1/4 (1-5/8 UNF)

Доступно только для одиночных насосов или задней секции Многосекционных насосов

Тип бокового выпуска

BSPB
SAE UNF O'Ring
SAE разъемный фланец - метрические болты

Размер бокового выпуска

1/2 (7/8 UNF)
3/4 (1-1/16 UNF)
1 (1-5/16 UNF)

Тип заднего выпуска

BSPB Резьба
SAE UNF O'Ring Резьба SAE

Размер заднего выпуска

1/2 (7/8 UNF)
3/4 (1-1/16 UNF)
1 (1-5/16 UNF)

Доступно только для одиночных насосов или задней секции Многосекционных насосов

Рабочее давление

Секция насоса 1
Секция насоса 2
Секция насоса 3
Секция насоса 4

Перед заказом убедитесь, что насос будет работать в пределах допустимых параметров и что параметры нагрузки на вал привода не превышены

Рабочая скорость

Рабочая скорость

Тип жидкости

Минеральное масло
Другая (укажите)

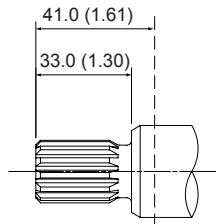
Применение

СЕРИЯ WORLD ВАЛЫ ПРИВОДА

Код **B**

SAE 22-4 (B) 7/8" Шлиц

INVOLUTE Шлиц
13 ЗУБЦОВ
16/32 DP
ПЛОСКОЕ ОСНОВАНИЕ,
БОКОВОЙ КОНТАКТ
30 ГРАД. УГОЛ ДАВЛЕНИЯ
MAJOR DIA 21.79/21.69
(0.858/0.854)



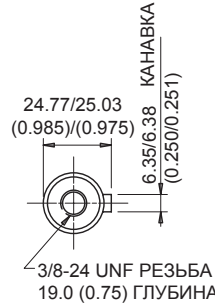
р x D = 14226 (бар x см3/об)*
р x D = 12590 (psi x куб. дюйм/об)*

СТАНДАРТНЫЙ ФЛАНЕЦ
УСТАНОВОЧНАЯ ПЛОСКОСТЬ

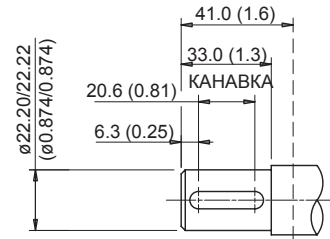
Код **F**

SAE 22-1 (B) 7/8"

Параллельный



р x D = 14226 (бар x см3/об)*
р x D = 12590 (psi x куб. дюйм/об)*



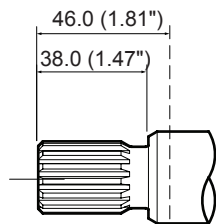
СТАНДАРТНЫЙ ФЛАНЕЦ
УСТАНОВОЧНАЯ ПЛОСКОСТЬ

Код **Q**

SAE 25-4 (BB) 1" Шлиц

INVOLUTE Шлиц
15 ЗУБЦОВ
16/32 DP
ПЛОСКОЕ ОСНОВАНИЕ БОКОВОЙ
КОНТАКТ
30 ГРАД. УГОЛ ДАВЛЕНИЯ
MAJOR DIA 24.87/24.97 (0.979"/0.983")

р x D = 22450 (бар x см3/об)*
р x D = 19869 (psi x куб.
дюйм/об)*



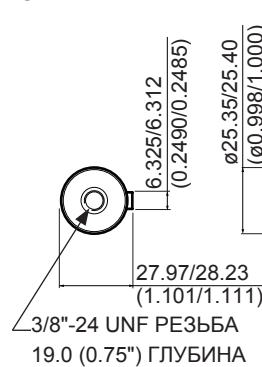
СТАНДАРТНЫЙ ФЛАНЕЦ
УСТАНОВОЧНАЯ ПЛОСКОСТЬ

Код **H**

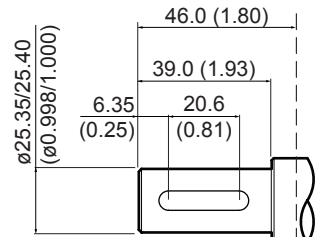
SAE 25-1 (BB) 1"

Параллельный

р x D = 22450 (бар x см3/об)*
р x D = 19869 (psi x куб. дюйм/об)*



3/8"-24 UNF РЕЗЬБА
19.0 (0.75") ГЛУБИНА

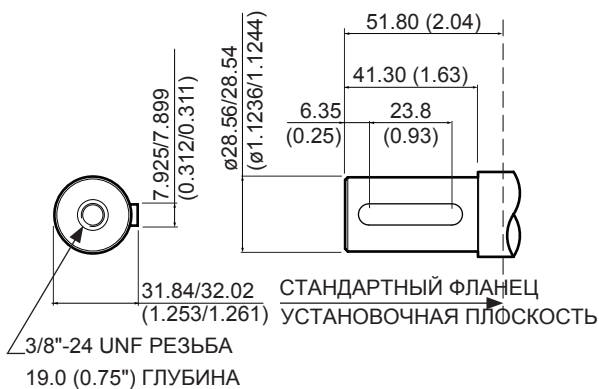


СТАНДАРТНЫЙ ФЛАНЕЦ
УСТАНОВОЧНАЯ ПЛОСКОСТЬ

Код **R**

1 1/8" Параллельный

р x D = 31000 (бар x см3/об)*
р x D = 27435 (psi x куб. дюйм/об)*

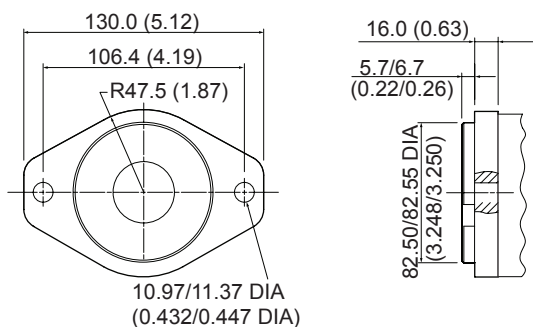


СТАНДАРТНЫЙ ФЛАНЕЦ
УСТАНОВОЧНАЯ ПЛОСКОСТЬ

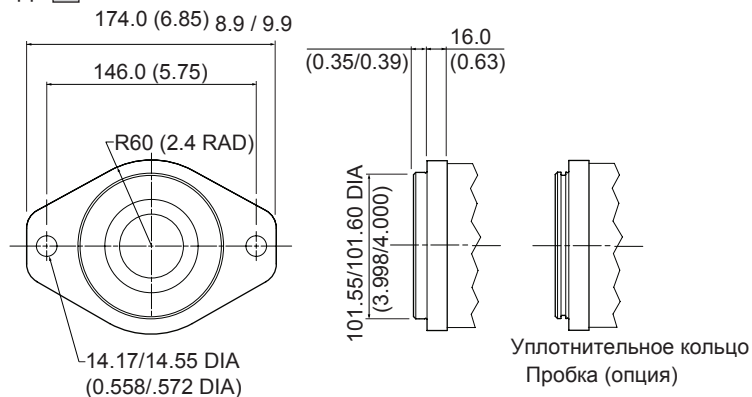
Больше комбинаций Вала/Фланца приведено на стр. 7

СЕРИЯ WORLD МОНТАЖНЫЕ ФЛАНЦЫ

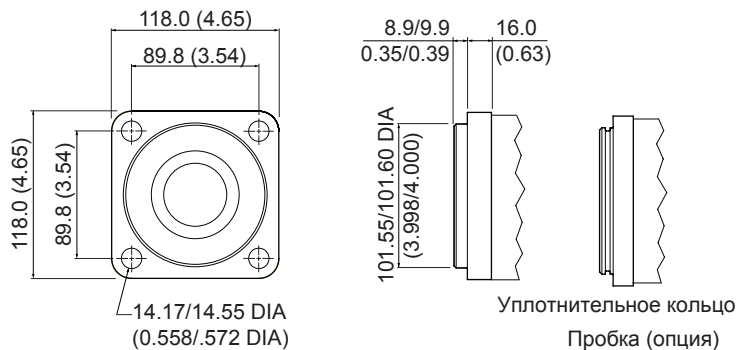
Код **1** SAE 82-2 (A - 2 болт)



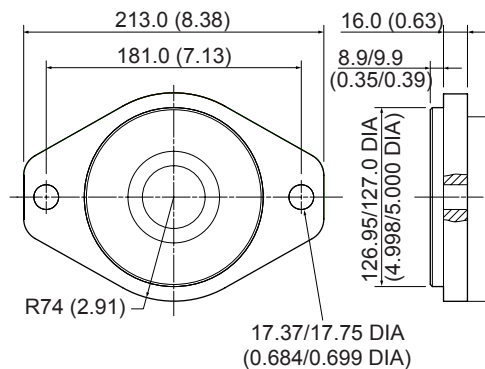
Код **2** SAE 101-2 (B - 2 болт)



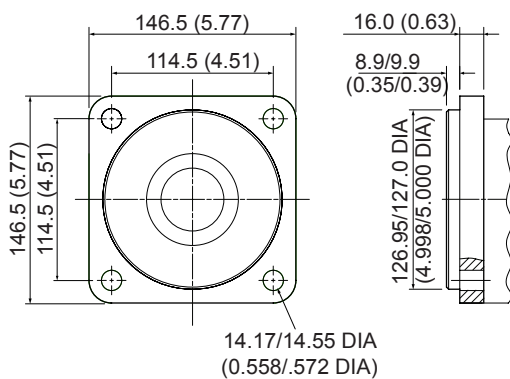
Код **3** SAE 101-4 (B - 4 болт)



Код **4** SAE 127-2 (C - 2 болт)

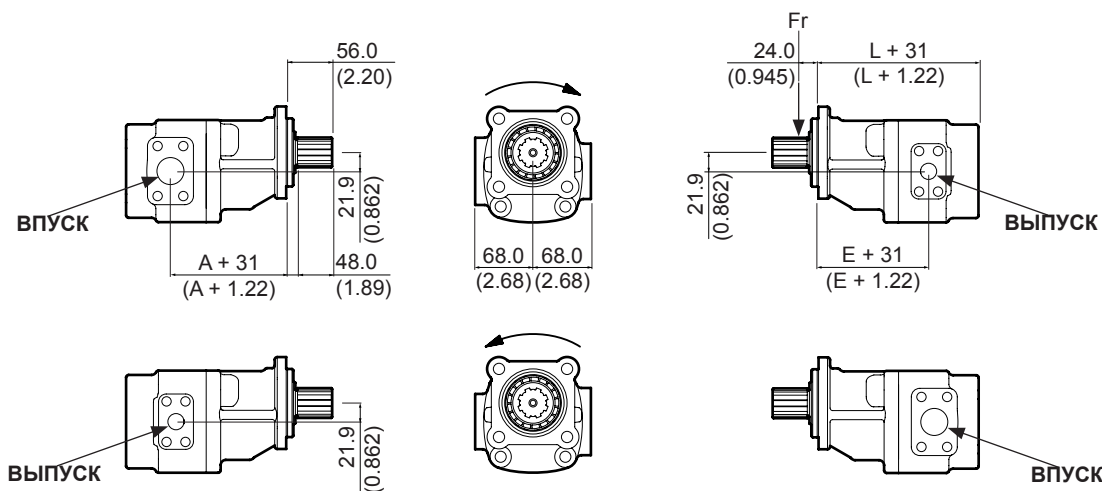


Код **5** SAE 127-4 (C - 4 болт)



Больше комбинаций Вала/Фланца приведено на стр. 7

СЕРИЯ WORLD УСТАНОВОЧНЫЕ ДАННЫЕ - Выносной подшипник



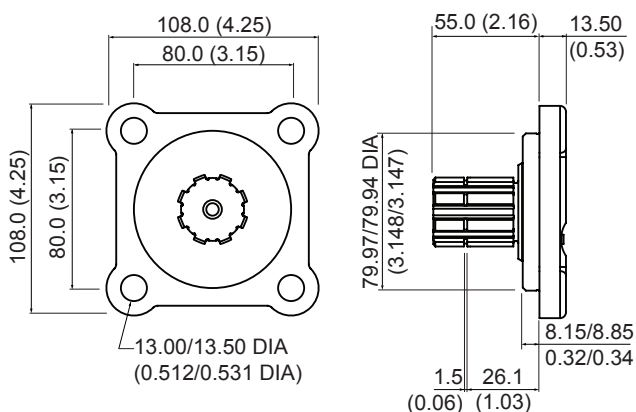
Макс. радиальная нагрузка (Fr) при 24.0 (0.945) from установочной плоскости = 9000Н (2025 фунт-сил)

Выносной подшипник доступен как опция только для Монтажного фланца ISO 7653

Габаритные размеры и установочные чертежи и данные приведены в таблице на стр. 9

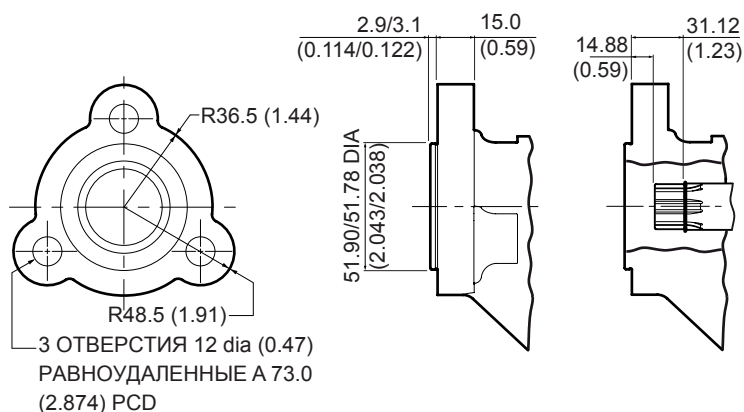
СЕРИЯ WORLD УСТАНОВОЧНЫЕ ДАННЫЕ - Комбинации Вала/Фланца

ISO 7653 Вал/Фланец



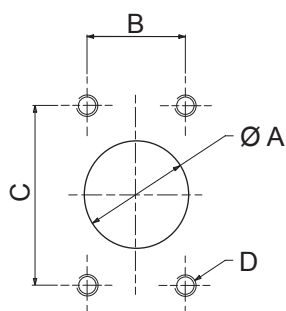
Примечание:
Данные фланец доступен только с Выносным подшипником или без него. Внешние габариты не отличаются

3 болт. Фланец/UNI8953 Вал



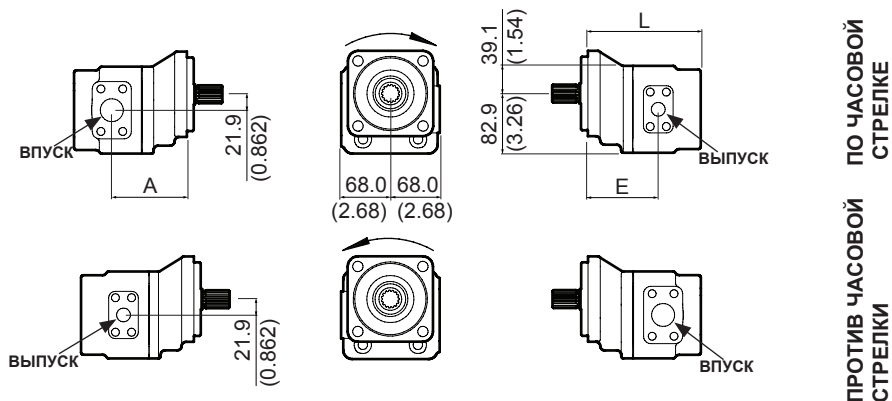
СЕРИЯ WORLD УСТАНОВОЧНЫЕ ДАННЫЕ - Порт SAE

SAE Код 61 - Серия Стандартного давления



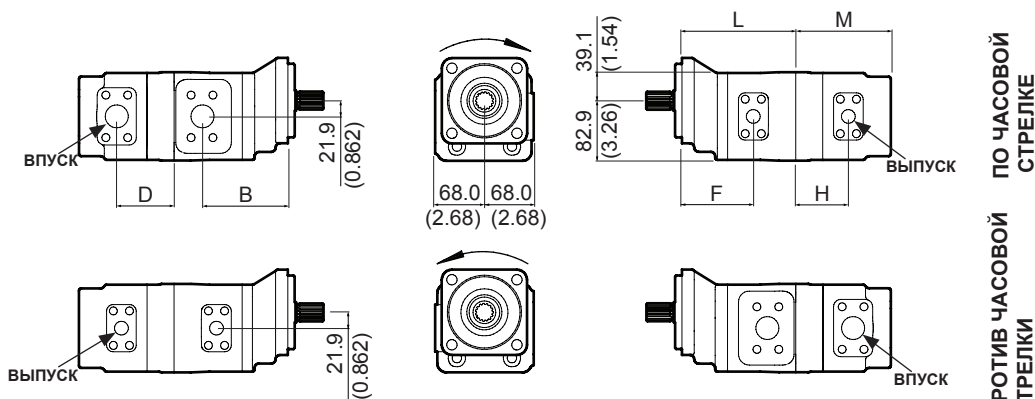
| SAE РАЗМЕР ФЛАНЦА | A мм (дюйм) | B мм (дюйм) | C мм (дюйм) | D |
|-------------------|-------------|---------------|---------------|-----------------|
| 1/2" | 12.7 (0.50) | 17.48 (0.688) | 38.10 (1.500) | M8 x 1.25 x 16 |
| 3/4" | 19.1 (0.75) | 22.23 (0.875) | 47.63 (1.875) | M10 x 1.5 x 20 |
| 1" | 25.4 (1.00) | 26.19 (1.031) | 52.37 (2.062) | M10 x 1.5 x 20 |
| 1-1/4" | 31.8 (1.25) | 30.18 (1.188) | 58.72 (2.312) | M10 x 1.5 x 20 |
| 1-1/2" | 38.1 (1.50) | 35.71 (1.406) | 69.85 (2.750) | M12 x 1.75 x 24 |
| 2" | 50.8 (2.00) | 42.88 (1.688) | 77.77 (3.062) | M12 x 1.75 x 24 |

ОДИНОЧНЫЙ НАСОС



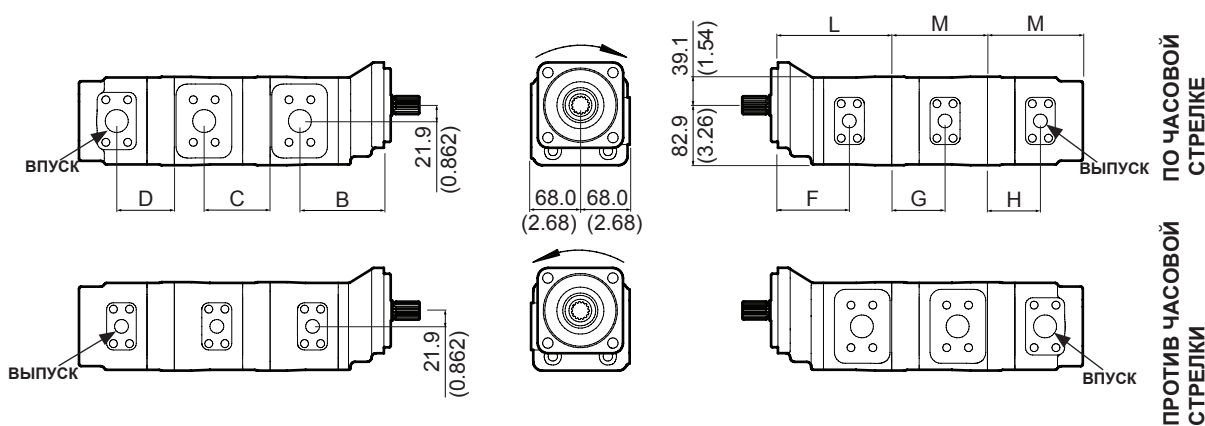
ПО ЧАСОВОЙ
СТРЕЛКЕ
ПРОТИВ ЧАСОВОЙ
СТРЕЛКИ

ДВУХСЕКЦИОННЫЙ НАСОС



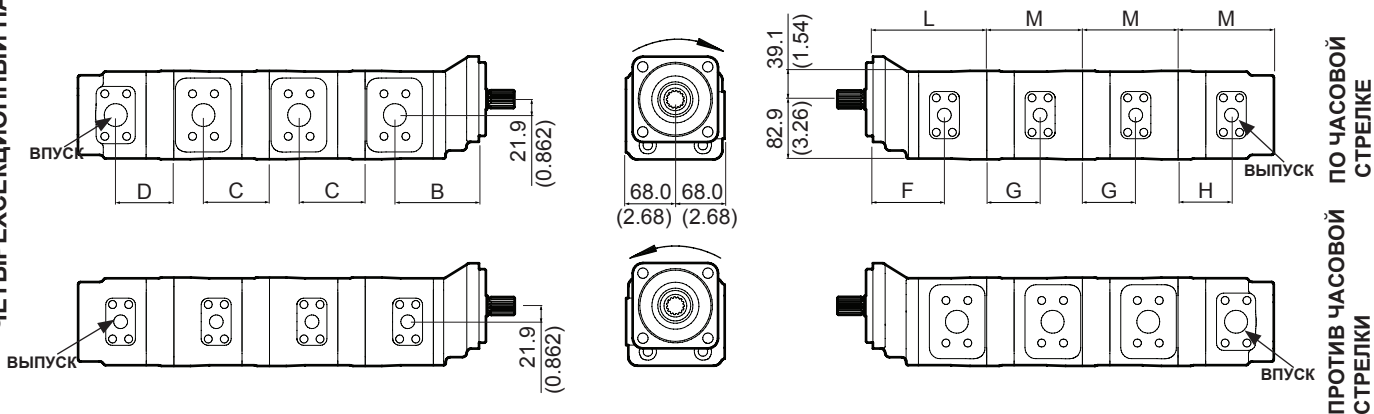
ПО ЧАСОВОЙ
СТРЕЛКЕ
ПРОТИВ ЧАСОВОЙ
СТРЕЛКИ

ТРЕХСЕКЦИОННЫЙ НАСОС



ПО ЧАСОВОЙ
СТРЕЛКЕ
ПРОТИВ ЧАСОВОЙ
СТРЕЛКИ

ЧЕТЫРЕХСЕКЦИОННЫЙ НАСОС



ПО ЧАСОВОЙ
СТРЕЛКЕ
ПРОТИВ ЧАСОВОЙ
СТРЕЛКИ

ДОПОЛНИТЕЛЬНЫЕ УСТАНОВОЧНЫЕ ДАННЫЕ СМ. НА СТР. 8 ~ ВАРИАНТЫ ЗАДНИХ ПОРТОВ СМ НА СТР. 9
ВАРИАНТЫ ВАЛОВ СМ. НА СТР. 5 ~ ВАРИАНТЫ ФЛАНЦЕВ СМ. НА СТР. 9

СЕРИЯ WORLD УСТАНОВОЧНЫЕ ДАННЫЕ

ОДИНОЧНЫЕ И ДВУХСЕКЦИОННЫЕ НАСОСЫ

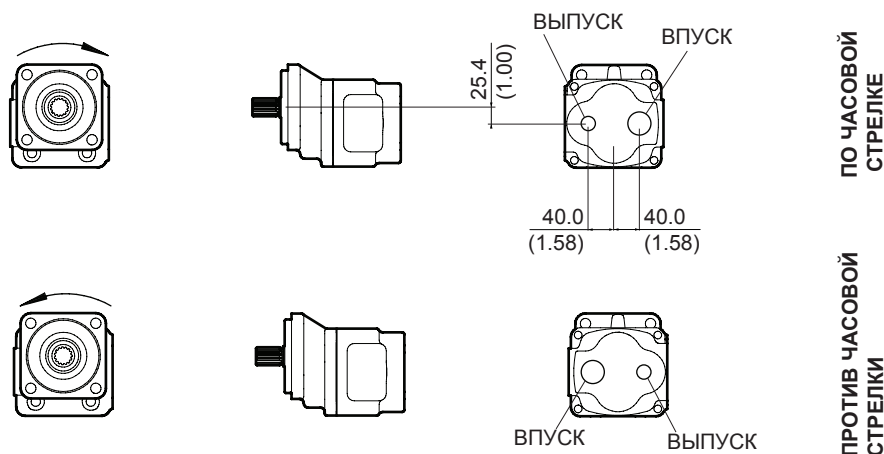
| Справочный размер | Рабочий объем - см ³ /об (дюйм ³ /об) | | | | | | | | | | | | |
|-------------------|---|------------------|------------------|------------------|------------------|------------------|------------------|------------------|------------------|------------------|------------------|------------------|------------------|
| | 12 (0.73) | 14 (0.85) | 16 (0.98) | 19 (1.16) | 22 (1.34) | 25 (1.53) | 28 (1.71) | 31 (1.89) | 34 (2.07) | 38 (2.32) | 42 (2.56) | 46 (2.81) | 50 (3.05) |
| A | 89.3 (3.517) | 91.5 (3.603) | 93.7 (3.690) | 97.0 (3.819) | 91.9 (3.616) | 95.1 (3.746) | 98.4 (3.875) | 101.7 (4.004) | 105.0 (4.134) | 96.9 (3.813) | 101.2 (3.986) | 105.6 (4.158) | 110.0 (4.331) |
| B | 97.3 (3.832) | 99.5 (3.918) | 101.7 (4.005) | 105.0 (4.134) | 102.9 (4.049) | 106.1 (4.179) | 109.4 (4.308) | 112.7 (4.437) | 116.0 (4.567) | 109.4 (4.305) | 113.7 (4.478) | 118.1 (4.650) | 112.5 (4.823) |
| C | 72.3 (2.848) | 74.5 (2.934) | 76.7 (3.020) | 80.0 (3.150) | 77.9 (3.065) | 81.1 (3.194) | 84.4 (3.324) | 87.7 (3.453) | 91.0 (3.583) | 84.4 (3.321) | 88.7 (3.494) | 93.1 (3.666) | 97.5 (3.839) |
| D | 64.3 (2.533) | 66.5 (2.619) | 68.7 (2.705) | 72.0 (2.835) | 66.9 (2.632) | 70.1 (2.716) | 73.4 (2.891) | 76.7 (3.020) | 80.0 (3.150) | 71.9 (2.829) | 76.2 (3.001) | 80.6 (3.174) | 85.0 (3.346) |
| E | 81.8 (3.222) | 84.0 (3.308) | 86.2 (3.394) | 89.5 (3.524) | 85.4 (3.360) | 88.6 (3.490) | 91.9 (3.619) | 95.2 (3.748) | 98.5 (3.878) | 88.9 (3.498) | 93.2 (3.671) | 97.6 (3.843) | 102.0 (4.016) |
| F | 82.3 (3.241) | 84.5 (3.328) | 86.7 (3.414) | 90.0 (3.543) | 85.4 (3.360) | 88.6 (3.490) | 91.9 (3.619) | 95.2 (3.748) | 98.5 (3.878) | 88.9 (3.498) | 93.2 (3.671) | 97.6 (3.843) | 102.0 (4.016) |
| G | 57.3 (2.257) | 59.5 (2.344) | 61.7 (2.430) | 65.0 (2.559) | 60.4 (2.376) | 63.6 (2.506) | 66.9 (2.635) | 70.2 (2.765) | 73.5 (2.894) | 63.9 (2.514) | 68.2 (2.686) | 72.6 (2.859) | 77.0 (3.031) |
| H | 57.3 (2.257) | 59.5 (2.344) | 61.7 (2.430) | 65.0 (2.559) | 60.4 (2.376) | 63.6 (2.506) | 66.9 (2.635) | 70.2 (2.764) | 73.5 (2.894) | 63.9 (2.514) | 68.2 (2.686) | 72.6 (2.859) | 77.0 (3.031) |
| L | 133.0 (5.238) | 135.2 (5.324) | 137.4 (5.410) | 140.7 (5.539) | 144.0 (5.669) | 147.3 (5.798) | 150.6 (5.928) | 153.8 (6.057) | 157.1 (6.187) | 161.5 (6.359) | 165.9 (6.532) | 170.3 (6.704) | 174.7 (6.877) |
| M | 108.0 (4.253) | 110.2 (4.340) | 112.4 (4.426) | 115.7 (4.555) | 119.0 (4.685) | 122.3 (4.814) | 125.6 (4.943) | 128.8 (5.073) | 132.1 (5.202) | 136.5 (5.375) | 140.9 (5.547) | 145.3 (5.720) | 149.7 (5.892) |

Примечание:

Данные в таблице выше приведены для стандартных монтажных фланцев и стандартного переходника (для многосекционных насосов).

Для данных по иным или нестандартным компонентам проконсультируйтесь с местным представителем Hydrecs Hydraulics.

СЕРИЯ WORLD УСТАНОВОЧНЫЕ ДАННЫЕ - Задний порт



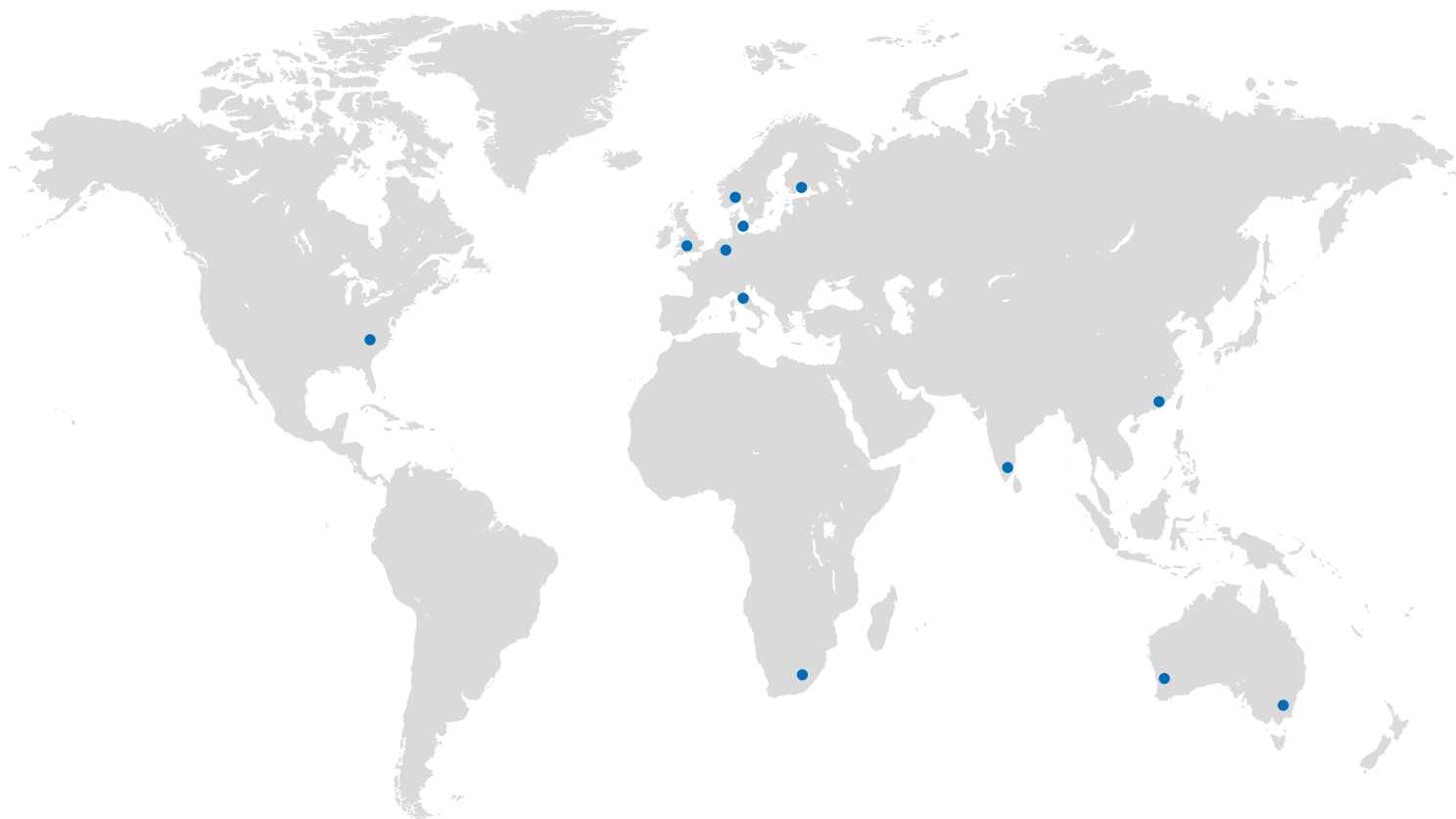
Задние порты доступны на Однoчных насосах и на задних секциях многосекционных насосов

Доступны только порты с резьбой

Конфигурация задних портов может быть ограничен для более высокой скорости и больших рабочих объемов, когда возникает риск кавитации впуска.

Максимальный размер впускного порта - 1-1/4" BSP или 1-5/16" UNF

Максимальный размер выпускного порта - 1" BSP или 1-1/16" UNF



КОНТАКТНАЯ ИНФОРМАЦИЯ

ЕВРОПА, БЛИЖНИЙ ВОСТОК, АФРИКА

| | | | | |
|-----------------------|--|--------------------------|---------------------------|----------------------|
| ДАНИЯ | HydrecO Hydraulics Denmark A/S, Kastrup (Копенгаген) | Тел: +45 32 51 40 15 | Факс: +45 32 51 20 22 | info-dk@hydrecO.com |
| ФИНЛЯНДИЯ | HydrecO Hydraulics Finland Oy, Хельсинки | Тел: +358 9 342 4120 | Факс: +358 9 342 41236 | sales-fi@hydrecO.com |
| ГЕРМАНИЯ | HydrecO Hydraulics GmbH, Штрелен (Северный Рейн-Вестфалия) | Тел: +49 2834 94303-41 | Факс: +49 2834 94303-64 | info-de@hydrecO.com |
| ИТАЛИЯ | HydrecO Hydraulics Italia Srl, Виньола (Модена) | Тел: +39 059-7700411 | Факс: +39 059-7700425 | sales-it@hydrecO.com |
| НОРВЕГИЯ | HydrecO Hydraulics Norway AS, Скьеттен | Тел: +47 22 90 94 10 | Факс: - | post-no@hydrecO.com |
| ВЕЛИКОБРИТАНИЯ | HydrecO Hydraulics Ltd, Пул, Дорсет | Тел: +44 (0) 1202 627500 | Факс: +44 (0) 1202 627555 | info-uk@hydrecO.com |

СЕВЕРНАЯ И ЮЖНАЯ АМЕРИКА

| | | | | |
|--------------------------|--|----------------------|-----------------------|----------------------|
| США | HydrecO Inc, Шаролтт (Северная Каролина) | Тел: +1 704 295-7575 | Факс: +1 704 295-7574 | sales-us@hydrecO.com |
| ЛАТИНСКАЯ АМЕРИКА | | Тел: +1 704 572-6266 | | sales-es@hydrecO.com |

СТРАНЫ АЗИАТСКО-ТИХООКЕАНСКОГО РЕГИОНА

| | | | | |
|------------------|--|------------------------|-------------------------|----------------------|
| АВСТРАЛИЯ | HydrecO Hydraulics Pty Ltd, Севен Хиллс (Новый Южный Уэльс) | Тел: +61 2 9838 6800 | Факс: +61 2 9838 6899 | sales-au@hydrecO.com |
| АВСТРАЛИЯ | HydrecO Hydraulics Pty Ltd, Нареллан (Новый Южный Уэльс) | Тел: +61 246 476 577 | Факс: - | sales-au@hydrecO.com |
| АВСТРАЛИЯ | HydrecO Hoist & Winch Sales (WA) Pty Ltd, Бассендин (Западная Австралия) | Тел: +61 8 9377 2211 | Факс: +61 8 9377 2223 | sales-au@hydrecO.com |
| КИТАЙ | HydrecO Hydraulics (Xiamen) Co. Ltd, Сямэнь, (Фуцзянь) | Тел: +86 0592 2237 901 | Факс: +86 0592 2237 052 | sales-cn@hydrecO.com |
| ИНДИЯ | HydrecO Hydraulics India Private Ltd, Бангалор | Тел: +91 80 42713100 | Факс: +91 80 42713111 | sales-in@hydrecO.com |