

BEGE Economy Stainless Steel Motors



IEC frame	2 pole 3000 min-1											
	Cooling	Power kW	Speed Min-1	Supply Vac	Current Amp. (400Vac)	Eff. $\eta\%$	cos ϕ	Tn Nm	Ts Nm	Tmax Nm	Is Amp.	Weight Kg.
BES 63L2	TENV	0,25	2830	230/400 50Hz	0,62	76,2	0,81	0,84	3,17	3,17	3,95	8,70
BES 71K2		0,37	2820		0,70	76,3	0,88	1,24	3,58	3,58	4,69	12,20
BES 71L2		0,55	2850	276/480 60Hz	1,16	83,2	0,87	1,83	4,10	4,10	9,00	14,00
BES 80K2		0,75	2880		1,60	79,8	0,89	2,47	4,80	4,80	9,20	16,90

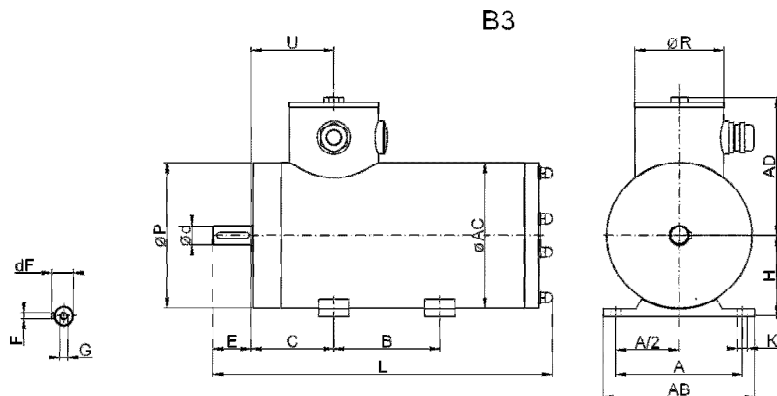
4 pole 1500 min-1												
IEC frame	Cooling	Power kW	Speed Min-1	Supply Vac	Current Amp.	Eff. $\eta\%$	cos ϕ	Tn Nm	Ts Nm	Tmax Nm	Is Amp.	Weight Kg.
BES 63L4	TENV	0,18	1400	230/400 50Hz	0,58	66,9	0,71	1,24	3,49	3,49	2,5	8,7
BES 71K4		0,25	1420		0,64	77,5	0,76	1,65	3,58	3,58	3,0	11,5
BES 71L4		0,37	1430		0,96	79,2	0,74	2,46	6,40	6,37	5,0	13,0
BES 80K4		0,55	1440		1,33	84,2	0,75	3,62	10,50	10,50	8,10	18,9
BES 80L4		0,75	1440	276/480 60Hz	1,81	85,2	0,74	4,91	17,46	17,46	12,59	21,0
BES 90S4		1,1	1470		2,48	86,4	0,74	7,16	35,00	36,53	24,83	22,50
BES 90L4		1,5	1460		3,18	86,4	0,79	9,82	47,12	46,14	31,79	25,00

6 pole 1000 min-1												
IEC frame	Cooling	Power kW	Speed Min-1	Supply Vac	Current Amp.	Eff. $\eta\%$	cos ϕ	Tn Nm	Ts Nm	Tmax Nm	Is Amp.	Weight Kg.
BES 71K6	TENV	0,18	920	230/400 50Hz	0,51	75,8	0,70	1,82	3,36	3,36	1,83	10,5
BES 71L6		0,25	930		0,76	76,1	0,65	2,52	5,40	5,38	2,80	12,3
BES 80K6		0,37	930		1,00	76,3	0,70	3,75	8,80	8,75	4,39	20,7
BES 80L6		0,55	950	276/480 60Hz	1,38	82,1	0,74	5,53	11,0	11,0	5,52	23,9
BES 90S6		0,75	960		2,21	83,2	0,60	7,18	16,9	16,9	8,70	25,0

Standaard uitvoering / Standard Ausführung / Standard version / Version standard	
Rendement / Wirkungsgrad / Efficiency / Classe de rendement	IE3 > 0,75 Kw
Isolatieklasse / Isolationsklasse / Insulation class / Classe d'isolation	F
Beschermingsklasse / Schutzart / Protection class / Classe de protection	IP69*
Motorbeveiliging / Motorschutz / Motor protection / Protection du moteur	PTC / Kaltleiter / PTC / thermistances PTC
RVS kwaliteit: behuizing - as / Edelstahl qualität: Gehäuse - Welle Stainless steel quality: housing - shaft / qualité d'INOX: carter - arbre	AISI 304L - AISI 431
Regelaar bedrijf / Umrichter Betrieb / Inverter driven / Régulateur de fréquence	15 - 75 Hz (15-50Hz const.koppel/ konst.Moment / const.torque / couple constant)
Klemmenkast met klemmenbord / Klemmenkasten mit Klemmenbrett Terminal box with connection board / avec boîte à bornes	✓
Wikkeling + klemmenbord Ingegoten / Motorwicklung + Klemmenbrett Vergossen Winding + connection board Encapsulated / Enroulement + boîte à bornes encapsulé	✓
Afdichtingen / Dichtungen / Seals / Apposition des scellés	VITON / FPM
Certificering / Zertifizierung / Certification / Certification	CE UL

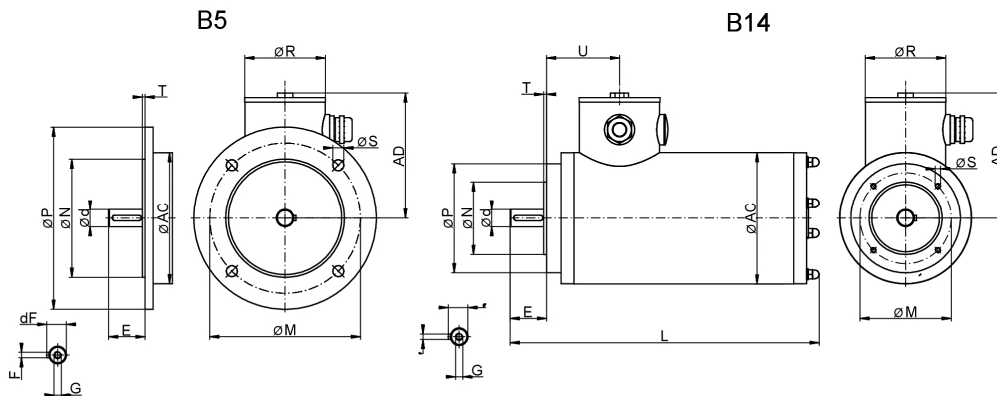
* Zonder ontluuchting / ohne Entlüftung / without breather / sans désaération, Ontluuchting los verkrijgbaar / Entlüftung lose lieferbar / Breather available separately / Désaération disponible séparément

BEGE Economy Stainless Steel Motors



IEC frame	B3 / B14 / B5																			
	A	A/2	B	C	H	K	P	AB	AC	AD	L 2-p	L 4-p	L 6-p	Ød	E	F	dF	G	ØR	U
BES 63L	100	50	80	40	63	7	114	125	114	117	237	237	*	11	23	4	12,5	M4	76	105
BES 71K	112	56	90	45	71	7	134	140	134	129	243	243	253	14	30	5	16	M5	76	118
BES 71L	112	56	90	45	71	7	134	140	134	129	273	253	273	14	30	5	16	M5	76	118
BES 80K	125	62,5	100	50	80	10	144	150	144	135	338	308	308	19	40	6	21,5	M6	89	139
BES 80L	125	62,5	100	50	80	10	144	150	144	135	*	348	347	19	40	6	21,5	M6	89	139
BES 90S	140	70	100	56	90	9	164	164	164	147	*	377	395	24	50	8	27	M8	89	155
BES 90L	140	70	100	56	90	9	164	164	164	147	*	410	*	24	50	8	27	M8	89	155

*Niet leverbaar, nicht lieferbar, not available, non disponible



IEC frame	B14A					B14B					B5									
	M	N	P	T	S	M	N	P	T	S	M	N	P	T	S					
BES 63L	75	60	90	2,5	M5	Niet leverbaar, nicht lieferbar, not available, non disponible					115	95	140	2,5	10					
BES 71K	85	70	105	2,5	M6						130	110	160	3,5	M8	165	130	200	3,5	12
BES 71L	85	70	105	2,5	M6						130	110	160	3,5	M8	165	130	200	3,5	12
BES 80K	100	80	120	3	M6	130	110	160	3,5	M8	165	130	200	3,5	12					
BES 80L	100	80	120	3	M6	130	110	160	3,5	M8	165	130	200	3,5	12					
BES 90S	115	95	140	3	M8	130	110	160	3,5	M8	165	130	200	3,5	12					
BES 90L	115	95	140	3	M8	130	110	160	3,5	M8	165	130	200	3,5	12					