



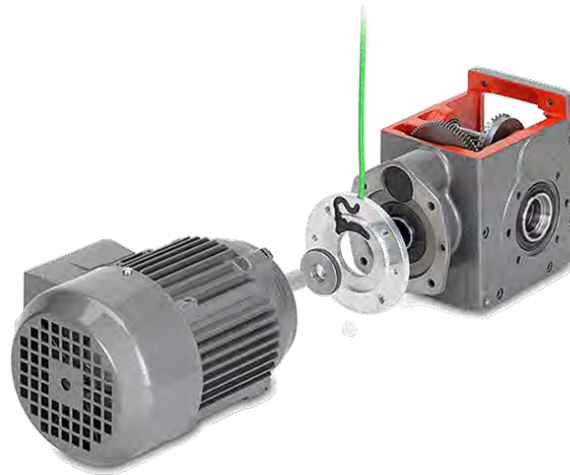
*MIG Impulsgevers*  
*MIG Drehimpulsgeber*  
*MIG Encoders*  
*Codeurs MIG*



**YOUR DRIVE. OUR TRANSMISSION.**

# MIG NOVA+

**MIG NOVA+ Flensencoder voor tussenbouw**  
**MIG NOVA+ Drehimpulsgeber Zwischenmontage**  
**Enclosed assembly MIG NOVA+ pulse encoder**  
**Codeur MIG NOVA+ ensemble intermédiaire**



## Revolutionair concept

De zeer compacte MIG NOVA+ encoderflens is leverbaar met impulsen van 1 tot 2048 per omwenteling en heeft een revolutionaire kunststof magneetring. De flens heeft standaard afmetingen en past daarom op elke IEC normmotor. Met een minimale dikte van slechts 7 mm wordt uw aandrijving slechts een fractie langer en is de ingegoten encoder elektronica volledig beschermd tegen invloeden van buiten af. Uitermate geschikt voor de "natte toepassingen" zoals voedingsmiddelen, zuivel en visverwerkende industrie.

## Revolutionäres Konzept

Der kompakte MIG NOVA+ Drehgeberflansch ist lieferbar mit Impulszahlen von 1 bis 2048 Impulse pro Umdrehung und hat einen revolutionären Kunststoffmagnetring. Der Flansch hat Standardabmessungen und passt daher an jeden IEC Standard-Motor. Mit nur einer minimalen Dicke von 7 mm wird Ihr Antrieb nur unwesentlich länger und die vergossene Drehgeber-Elektronik ist vollständig geschützt gegen Einflüsse von außen, daher sehr gut geeignet für „nasse Anwendungen“, wie Lebensmittel, Milch- und Fischverarbeitungsindustrie.

## Revolutionary concept

The very compact MIG NOVA+ encoder flange is available with pulses from 1 to 2048 per revolution and has a revolutionary vulcanized magnet ring. The flange has standard dimensions and therefore fits on every IEC motor. With a minimum thickness of 7 mm, your drive is only a fraction longer and the epoxy resin sealed encoder electronics is completely protected from external influences. Extremely suitable for the "wet applications" such as the food, dairy and fish processing industry.

## Concept révolutionnaire

Extrêmement compact, le codeur MIG NOVA+ est disponible avec 1 à 2048 impulsions par rotation et il est pourvu d'une bague magnétique vulcanisée révolutionnaire. Grâce à ses dimensions standards, la bride convient pour tout type de moteur normalisé IEC. Avec une épaisseur minimale de seulement 7 mm, votre transmission n'est allongée que d'une fraction de seconde et l'électronique moulée dans la résine est totalement protégée contre les influences extérieures. Tout à fait approprié pour les „applications mouillées“ telles que l'industrie alimentaire, l'industrie laitière et l'industrie de la transformation des produits de la pêche.

# MIG NOVA+

## Voordelen

- Compacte bouwvorm; 7 – 15 mm dik
- Standaard flensmaten van 80 t/m 450 mm
- Passend op elke IEC normmotor, bouwmaat 56 t/m 225
- Ruimtebesparende en beschermende montage tussen motor en tandwielkast; beschermingsklasse IP67
- Ook toepasbaar op bestaande aandrijvingen
- Ingegoten encoder-elektronica
- Onbreekbare gevulkaniseerde magneetring
- 1 - 2048 impulsen (A 90°B) per omwenteling
- Contactloze signaalmeting
- Uitgangssignaal A 90°B en geïnverteerd
- Toerentallen tot 6000 min<sup>-1</sup>
- Line driver uitgang, 10 – 24 VDC en TTL 5 VDC
- Flensmateriaal in aluminium en roestvast staal verkrijgbaar
- Speciale bouwvormen en materiaalkwaliteiten op aanvraag
- Standaard met 2 m afgeschermd kabel. Afwijkende lengtes en stekkeraansluiting op aanvraag.

## Vorteile

- Kompaktes Design; 7-15 mm dick
- Normflansch in den Größen von 80 bis 450 mm
- Passend auf jedem IEC Standard-Motor, Größe 56 bis 225
- Platzsparend und geschützte Montage zwischen Motor und Getriebe; Schutzklasse IP67
- Auch für bestehende Antriebe
- Elektronik komplett vergossen
- Unzerbrechlicher, vulkanisierter Magnetring
- 1-2048 Impulse (A 90°B) pro Umdrehung
- Berührungsloses Messsystem
- Ausgangssignal A 90° B und invertiert
- Drehzahlen bis zu 6000 min<sup>-1</sup>
- Gegentakt Ausgang 10-24 VDC und 5 VDC TTL
- Flanschmaterial in Aluminium und Edelstahl
- Sonderkonstruktionen und Sondermaterial auf Anfrage
- Standard 2 m, geschirmtes Kabel. Sonderlängen und Steckeranschluss auf Anfrage.

## Advantages

- Compact design; 7 - 15 mm thick
- Standard flanges sizes from 80 to 450 mm
- Compatible with any IEC standard motor, size 56 to 225
- Space-saving and protective assembly between motor and gearbox; protection class IP67
- Also applicable to existing drives
- Epoxy resin sealed encoder electronics
- Unbreakable vulcanized magnet ring
- 1 - 2048 impulses (A 90°B) per revolution
- Contactless signal measurement
- Output signal A 90 ° B and inverted
- Up to 6000 rpm.
- Line driver output, 10 - 24 VDC and TTL 5 VDC
- Flange material in aluminum and available in stainless steel
- Special construction and material on request
- Standard with 2 m, screened cable. Different lengths and plug connection on request.

## Avantages

- Design compact : 7-15 mm d'épaisseur
- Dimensions standards de la bride de 80 à 450 mm
- Convient pour tout type de moteur normalisé IEC, dimension 56 à 225
- Montage de protection compact entre le moteur et le carter de transmission
- Peut aussi s'adapter aux transmissions existantes
- Electronique moulée dans la résine
- Bague magnétique vulcanisée incassable
- 1 – 2048 impulsions (A 90°B) par rotation
- Mesure de signal sans contact
- Signal de sortie A 90° B et inversé
- Vitesse pouvant atteindre 6000 min<sup>-1</sup>
- Sortie de commande de ligne 10 – 24 VDC et TTL 5 VDC
- Bride en aluminium, aussi disponible en inox
- Design et qualités de matériaux spéciaux disponibles sur demande
- Standard avec 2 m de câble blindé. Autres dimensions et raccordement secteur sur demande

# MIG NOVA+

## Mechanische waarden:

<b>Max. toerental</b>	6.000 min <sup>-1</sup> (1.024 pulsen) of 3.000 min <sup>-1</sup> (2.048 pulsen)	
<b>Temperatuurbereik</b>	-30°C tot +80°C	
<b>Flens-/naafmateriaal</b>	Aluminium / roestvast staal (andere materialen op aanvraag)	
<b>Aansluitkabel</b>	PUR-mantel 6 x 0,14 afgeschermd (A+B, A+B inv.)	Standaard 2m of op aanvraag
<b>Kabellengte</b>	Afhankelijk van het aantal pulsen en de toerental: max. 100 m bij 5 VDC max. 20 m bij 24 VDC max. 50 m bij 24 VDC en puls frequentie max. 50 kHz	
<b>Beschermingsklasse</b>	Standaard IP 55, afhankelijk van de afdichting tussen de motor- en machineflens max. IP 67	

## Mechanische Werte:

<b>Max. Drehzahl</b>	6.000 min <sup>-1</sup> (1.024 Impulse), bzw. 3.000 min <sup>-1</sup> (2.048 Impulse)	
<b>Temperaturbereich</b>	-30°C bis +80°C	
<b>Flansch-/Nabenwerkstoff</b>	Aluminium, Edelstahl gegen Aufpreis (weitere auf Anfrage) / Magnet vulkanisiert	
<b>Anschlusskabel</b>	PUR-Mantel 6 x 0,14 geschirmt (A+B, A+B inv.)	Standard 2m oder auf Anfrage
<b>Kabellänge</b>	Abhängig von der Impulszahl und der Drehzahl: max. 100 m bei 5V DC max. 20 m bei 24 V DC max. 50 m bei 24 V DC und Impulsfrequenz max. 50 kHz	
<b>Schutzart</b>	Standard IP 55, abhängig von der Abdichtung zwischen Motor- und Maschinenflansch IP67 - bitte beachten Sie dazu die Betriebsanleitung	

## Mechanical values:

<b>Max. speed</b>	6.000 min <sup>-1</sup> (1.024 Impulses), 3.000 min <sup>-1</sup> (2.048 Impulses)	
<b>Temperature range</b>	-30°C to +80°C	
<b>Flange / hub material</b>	Aluminum, stainless steel (additional price) / Magnet vulcanized	
<b>Connection cable</b>	PUR-sheath 6 x 0,14 screened (A+B, A+B inv.)	Standard 2m or on request
<b>Cable length</b>	Depending on the impulses and RPM max. 100 m at 5V DC max. 20 m at 24 V DC max. 50 m at 24 V DC and impulse frequency max. 50 kHz	
<b>Protection type</b>	Standard IP 55, depending on the sealant used between motor and machine flange IP67. Please take note in the operating manual.	

## Données mécaniques:

<b>Nombre de tours max.</b>	6.000 min <sup>-1</sup> (à 1.024 impulsions), ou bien 3.000 min <sup>-1</sup> (à 2.048 impulsions)	
<b>Domaine de température</b>	-30°C à +80°C	
<b>Matériau bride/moyeu</b>	Aluminium / Inox (autre sur demande)	
<b>Câble de raccordement</b>	Isolant PUR- 6 x 0,14 blindé (A+B, A+B inv.)	Standard 2m, ou sur demande
<b>Longueur du câble</b>	En fonction du nombre d'impulsions et de la vitesse: max. 100 m pour 5V DC max. 20 m pour 24 V DC max. 50 m pour 24 V DC et fréquence des impulsions max. 50 kHz	
<b>Classe de protection</b>	Standard IP 55, max. IP 67 en fonction du joint d'étanchéité entre la bride moteur et la bride machine	

# MIG NOVA+

## Elektrische waarden:

Voeding $U_B$	5 tot 24 VDC
Max. puls frequentie	$\leq 100$ kHz
Uitgangssignalen	Rechthoekpuls, A 90° B en A 90° B geïnverteerd
Pulsen/omwenteling	1 .... 512, 1.024, 2.048
Signaalniveau	$U_{high} \geq U_B - 0,7V$ at $L_{Last} \leq 10$ mA $U_{low} \leq 0,7V$ at $I_{last} \leq 10$ mA
Belastbaarheid van de uitgangen	$\leq 30$ mA at $U_b = 10$ V DC of $\leq 20$ mA at $U_b = 24$ V DC
Uitgangscircuit	Line-Driver (Push-Pull)
Externe uitlezing	NPN, PNP, RS 422
Beveiligd tegen ompolen	Ja
Kortsluitvast aan de uitgang	Ja
Motorasspeling	0,2 mm axiaal / 0,05 mm radiaal

EMC-test volgens EN 55011 (emissie) en EN 61326-1 (immunititeit)

## Elektrische Werte:

Spannungsversorgung $U_B$	5 bis 24 VDC
Max. Impulsfrequenz	$\leq 100$ kHz
Ausgangssignale	Rechteck-Impulse, A 90° B und A 90° B invertiert
Impulse/Umdrehung	1 .... 512, 1.024, 2.048
Signalpegel	$U_{high} \geq U_B - 0,7V$ at $L_{Last} \leq 10$ mA $U_{low} \leq 0,7V$ at $I_{last} \leq 10$ mA
Belastbarkeit der Ausgänge	$\leq 30$ mA at $U_b = 10$ V DC oder $\leq 20$ mA at $U_b = 24$ V DC
Ausgangsschaltung	Line-Driver (Push-Pull)
Externe Auswertungen	NPN, PNP, RS 422
Schutz gegen Verpolung	Ja
Schutz gegen Kurzschluss am Ausgang	Ja
Motorwellenspiel	0,2 mm axial / 0,05 mm radial

EMV- Prüfung nach EN 55011(Emission) und EN 61326-1 (Immunität)

## Electrical values:

Connecting voltage $U_B$	5 to 24 VDC
Max. Impulse frequency	$\leq 100$ kHz
Output signals	Square wave-impulses, A 90° B and A 90° B inverted
Impulses / Rotation	1 .... 512, 1.024, 2.048
Signal level	$U_{high} \geq U_B - 0,7V$ at $L_{Last} \leq 10$ mA $U_{low} \leq 0,7V$ at $I_{last} \leq 10$ mA
Output capacities	$\leq 30$ mA at $U_b = 10$ V DC or $\leq 20$ mA at $U_b = 24$ V DC
Output switching	Line-Driver (Push-Pull)
External evaluation	NPN, PNP, RS 422
Reverse polarity protected	Yes
Short circuit protection at the output	Yes
Motor shaft tolerance	0,2 mm axial    0,05 mm radial

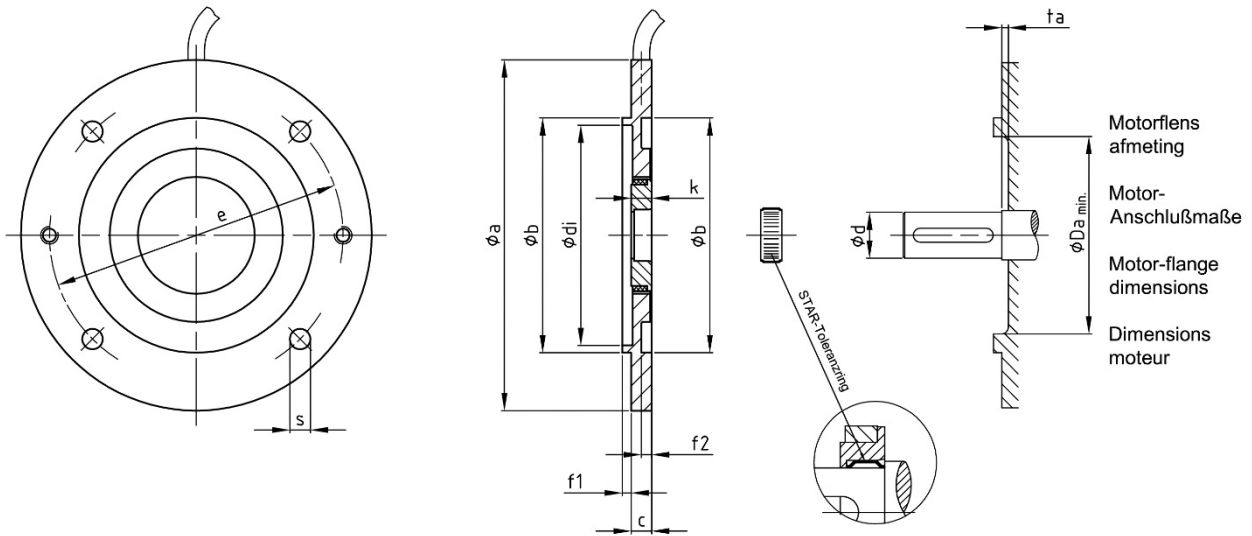
EMV- test according to EN 55011(Emission) and EN 61326-1 (Immunity)

## Raccordement électrique:

Tension d'alimentation $U_B$	5 à 24 V DC
Fréquence max. des impulsions	$\leq 100$ kHz
Signaux de sortie	Impulsion carrée, A 90° B et A 90° B inversée
Impulsions / Rotation	1 .... 512, 1.024, 2.048
Niveau du signal	$U_{high} \geq U_B - 0,7V$ at $L_{Last} \leq 10$ mA $U_{low} \leq 0,7V$ at $I_{last} \leq 10$ mA
Capacités aux sorties	$\leq 30$ mA at $U_b = 10$ V DC ou $\leq 20$ mA at $U_b = 24$ V DC
Circuit de sortie	Line-Driver (Push-Pull)
Interfaces externes	NPN, PNP, RS 422
Protection contre l'inversion de polarité	Oui
Protection court-circuitage à la sortie	Oui
Jeu de l'arbre moteur	0,2 mm axial    0,05 mm radial

Essai CEM selon la norme EN 55011 (émission) et EN 61326-1 (immunité)

# MIG NOVA+

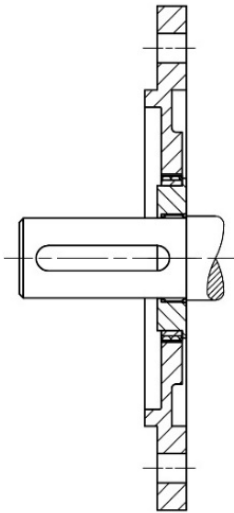


Maatvoering Maße Dimensions Dimensions									Standaard motorbouwgröote (BG) volgens IEC Standard Motorbaugrößen (BG) Zuordnung nach IEC Standard motor sizes (BG) according to IEC Dim. de montage standard du moteur (BG), selon IEC											
MIG NOVA+ Øa	Øb	c	Ødi	Øe	f1	f2	k	s	BG	Fl.	Ød x l	ta	ØDa							
80	50	7	44	65	2,5	3	7	5,8	56	FT 65	Ø 9 x 20	2	43							
90	60	7	54	75	2,5	3	7	5,8	63	FT 75	Ø11 x 23	2	43							
105	70	7	64	85	2,5	3	7	7	56	FT 85	Ø 9 x 20	2	60							
									71	FT 85	Ø14 x 30	2	60							
120	80	7	74	100	3	3,5	7	7	56	FF 100	Ø 9 x 20	2	60							
									63	FT 100	Ø11 x 23	2	60							
									80	FT 100	Ø19 x 40	2	60							
140	95	7	85	115	3,5	4	7	9	63	FF 115	Ø11 x 23	2	60							
									71	FT 115	Ø14 x 30	2	60							
		9	85	115	3,5	4	9	9	90	FT 115	Ø24 x 50	3	60							
									71	FF 130	Ø14 x 30	2	60							
160	110	7	100	130	3,5	4	7	9	80	FT 130	Ø19 x 40	2	60							
									90	FT 130	Ø24 x 50	3	60							
									9	100	130	3,5	4	9	9	100	FT 130	Ø28 x 60	3	105
									112	FT 130	Ø28 x 60	3	105							
200	130	9	120	165	3,5	4	9	11	80	FF 165	Ø19 x 40	2	60							
									90	FF 165	Ø24 x 50	3	60							
									100	FT 165	Ø28 x 60	3	60							
									112	FT 165	Ø28 x 60	3	105							
									12	120	165	3,5	4	12	11	132	FT 165	Ø38 x 80	3	105
250	180	12	170	215	4	5	12	13,5	100	FF 215	Ø28 x 60	3	60							
									112	FF 215	Ø28 x 60	3	60							
									132	FT 215	Ø38 x 80	3	105							
300	230	12	218	265	4	5	12	13,5	132	FF 265	Ø38 x 80	3	105							
350	250	12	238	300	5	6	12	17	160	FF 300	Ø42 x 110	3	105							
									180	FF 300	Ø48 x 110	3	105							
400	300	15	290	350	5	6	15	17,5	200	FF 350	Ø55 x 110	3	105							
450	350	15	340	400	5	6	15	17,5	225	FF 400	Ø55 x 110	3	105							
											Ø60 x 140									

# MIG NOVA+

**IEC flensuitvoering**  
**IEC Flanschausführung**  
**IEC flange design**  
**Bride IEC**

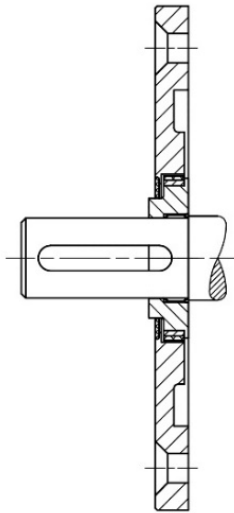
bv. flensmotor  
 z.B. Flanschmotor  
 e.g. Flange motor  
 p.ex. moteur à bride



Motor B5 en B14  
 Motor B5 und B14  
 Motor B5 and B 14  
 Moteur B5 et B 14

**Uitvoering deksel\***  
**Deckelausführung\***  
**Cover design\***  
**Couvercle\***

bv. voetmotor  
 z.B. Fußmotor  
 e.g. conventional motor  
 p.ex. moteur à pattes



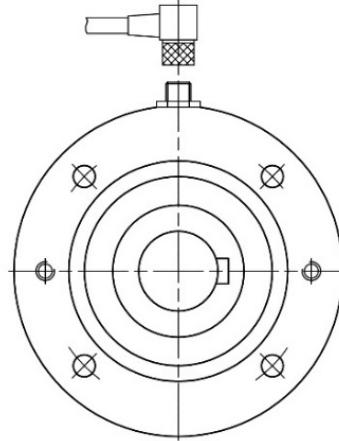
Motor B3/B5 en B3/B14  
 Motor B3/B5 und B3/B14  
 Motor B3/B5 and B3/B14  
 Moteur B3/B5 et B3/B14

\*Dekselbreedte bij flens breedte "C" op blz. 5.  
 \*Deckelbreite bei Flanscbreite "C" auf Seite 5.  
 \*Cover width by flange width "C" on page 5.  
 \*Largeur du couvercle à la largeur de la bride  
 "C" à la page 5.

7 mm = 9,3 mm / 9 mm = 11 mm / 12 mm = 15 mm

**Uitvoering met connector met 4-pins**  
**Ausführung mit Steckeranschluss Stecker 4-polig**  
**Design with plug-in connection 4 pin plug**  
**Design avec connection sur secteur 4 broches**

Niet voor TTL ontwerp  
 Nicht für TTL-Ausführung  
 Not for TTL design  
 Pas pour le design TTL



Weergave van de motoras (kabelverbinding links)  
 Ansicht auf Motorwelle (Kabelanschluss nach links)  
 View of motor shaft (cable connection left)  
 Vue de l'arbre du moteur (raccordement de câbles gauche)

## Aansluitingsconfiguratie

### Anschlussbelegung

### Terminals

### Configuration de raccordement

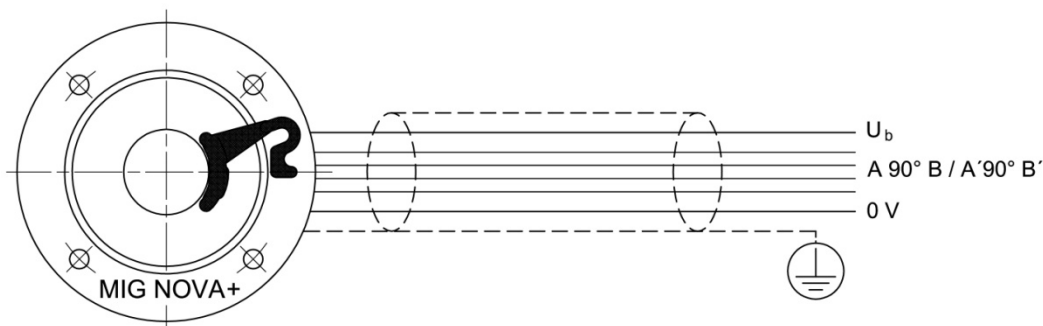
Aansluiting / Anschluss Terminal / Raccordement	U <sub>b</sub>	0 V	A	B	A'	B'
Kabel	bruin	wit	geel	groen	roze	grijs
Kabel	braun	weiss	gelb	grün	rosa	grau
Cable	brown	white	yellow	green	pink	gray
Câble	brun	blanc	jaune	vert	rose	gris

Opgelet: Onnodige aansluitdraden isoleren en beschermen tegen kortsluiting!

Achtung: Nicht benötigte Anschluss-Litzen bitte isolieren und gegen Kurzschluss schützen!

Attention: Please isolate not required connection lacings and protect them from short-circuits!

Attention : il faut isoler les fils conducteurs non utilisés et les protéger contre le court-circuitage!







**BEGE Aandrijftechniek BV**  
**BEGE Power Transmission**

Anton Philipsweg 30  
2171 KX Sassenheim  
The Netherlands

**T** +31 252-220 220

**F** +31 252-218 484

**E** [bege@bege.nl](mailto:bege@bege.nl)

**W** [www.bege.nl](http://www.bege.nl)



*Bedreven in aandrijven*