



Kegelwiel Motorvariatoren

Kegelstirnrad-Verstellgetriebemotoren

Helical Bevel Variable Speed Gear Motors

Motovariateurs à Couple Conique



Your drive, our (trans)mission

Inhalt

1. Allgemeine Informationen	
- Beschreibung	1/1
- Bestelldaten / Bestellbeispiel	1/3
- Einbaulagen	1/4
- Betriebsanleitung	1/6
- Öfüllmengen	1/7
2. Auswahllisten	
- Informationen	2/1
- Auswahllisten	2/2
3. Maßblätter	3/1
4. Zubehör	
- Drehmomentstütze	4/1
- Befestigungs- und Abdrückelement	4/2
- Drehzahlanzeige	4/3
- Elektrische Fernverstellung	4/5
- Winkelverstellung	4/6
- Biegsame Welle	4/6
- Bremsmotor	4/7

Contents

1. General Information	
- Technical information	1/1
- Information for ordering / Order example	1/3
- Mounting position	1/4
- Operating instructions	1/6
- Lubricant quantities	1/7
2. Selection table	
- Information	2/1
- Selection table	2/2
3. Dimension sheets	3/1
4. Accessories	
- Torque arm	4/1
- Fixing- and forcing element	4/2
- Remote speed indicator	4/3
- Electrical remote adjustment	4/5
- Bevel gear adjustment	4/6
- Remote adjustment by means of flexible shaft	4/6
- Brake motor	4/7

**STRÖTER –
Kegelradverstellgetriebe**

Leistungsbereich 0,09 – 1,5 kW

Normalausführung :

Motor	: Drehstrom IEC - Normmotor
Spannung	: 230 / 400 V
Frequenz	: 50 Hz
Schutzart	: IP 55
Isolationsklasse	: B
Einbaulage	: D
Wellenausführung	: Hohlwelle oder Abtriebswelle

Sonderausführungen * :

- Drehmomentstütze
- Fußleisten
- Befestigungs- und Abdrückelement
- Drehzahlfernanzeige (digital oder analog)
- Elektrische Fernverstellung
- Fernverstellung durch biegsame Welle
- Winkelverstellung
- 2 freie Motorwellenende
- Bremsmotoren
- Polumschaltbare Motoren
- Explosionsgeschützte Motoren
- Sonderspannung / Frequenz
- Schutzart IP 56
- Isolationsklasse F oder H
- Thermistor P.T.C. oder Thermokontakt

* gegen Mehrpreis

Drehzahlauswahl

Der Drehzahlbereich ist so zu wählen, dass die maximale Abtriebsdrehzahl des Verstellgetriebes gleich der Maximaldrehzahl der anzutreibenden Maschine ist.

Achtung :

Falls von Seiten der anzutreibenden Maschine eine Blockierungsgefahr für das STRÖTER – Verstellgetriebe besteht, muss als Verbindungsglied zwischen Verstellgetriebe und Maschine eine Überlastschrumpfung oder eine Überlastabschaltkupplung eingebaut werden bzw. eine elektronische Überwachung eingesetzt werden.

Überwachungsgeräte, die beim Durchrutschen der Kupplung den Motor abschalten sind lieferbar.

Bei vertikaler Einbaulage (E oder F) oder bei hoher Schalthäufigkeit oder Reversierbetrieb, sowie bei zwei- oder dreischichtigem Betrieb empfehlen wir eine maximale Motor bzw. Antriebsdrehzahl von 1420 min⁻¹.

**STRÖTER -
Helical bevel variable speed gears**

Range of power 0,09 – 1,5 kW

Standard design :

Motor	: Three phase IEC AC- motor
Voltage	: 230 / 400 V
Frequency	: 50 Hz
Type of protection	: IP 55
Insulation class	: B
Mounting position	: D
Shaft	: Hollow or normal shaft

Optional extras* :

- Torque arm
- Bolt on feat
- Fixing- and forcing element
- Remote speed indicator (digital or analogue)
- Electrical remote adjustment
- Remote adjustment with flexible shaft
- Bevel gear adjustment
- 2nd motor shaft
- Brake motors
- Pole changing motors
- Explosion proof motors
- Special voltage / frequency
- Type of protection IP 56
- Insulation class F or H
- PTC Thermistor or temperature switch
-

* special price

Speed selection

The speed range should be selected so that the maximum driving speed of the variable speed gear is the same as the maximum speed of the machine to be driven.

Note :

Should there be a danger of stalling the STRÖTER – variable speed gear with a blockage on the machine to be driven, then an overload clutch or an overload release clutch must be incorporated between the variable speed gear and the machine an electrical overload control should also be fitted. If the gear is mounted in a vertical position (E or F) or is subject to frequent stop-starting, reversing or two to three shift working pattern then we recommend a maximum motor or driving shaft speed of 1420 min⁻¹.

**STRÖTER –
Kegelradverstellgetriebe
Typ A**

**Leistung 0,09 – 1,5 kW
Regelbereich 1 : 10**

zeichnen sich durch folgende Eigenschaften aus :

- Regelbereich 1 : 10
- im Stillstand wie auch im Lauf einstellbar
- mit IEC - Normmotoren ausgerüstet
- außerordentliche Laufruhe
- eng abgestufte Drehzahlbereiche
- lange Lebensdauer
- vollkommen geschlossen

Das untenstehenden Schnittbild zeigt Aufbau und Wirkungsweise des **STRÖTER – Kegelradverstellgetriebes Typ A**.

Die Motordrehzahl wird über eine Zahnkupplung (12) auf die Antriebsscheibe (4) übertragen. Durch Reibschluss wird die Kraft dann auf den in der Schwinge (2) gelagerten Laufteller (5) geleitet. Über die Zahnradstufe (7+9) bzw. Kegelradstufe (13+14) wird schließlich das Drehmoment auf die Hohlwelle (15) übertragen. Die Drehzahlverstellung erfolgt durch Schwenken der Schwinge um den Drehpunkt •. Der erforderliche Anpressdruck wird durch ein Tellerfedernpaket (40) erzeugt.

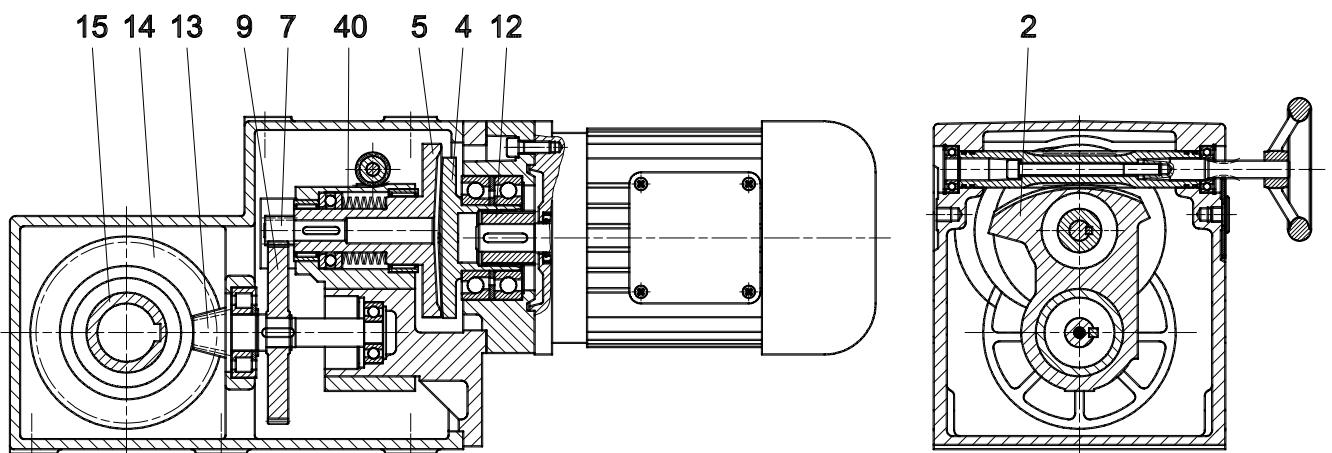
**STRÖTER -
Helical bevel variable speed gears
type A**

**Power 0,09 – 1,5 kW
Range of adjustment 1 : 10**

are characterized by the following features :

- speed range 1 : 10
- adjustable when stopped as well as when running
- fitted with IEC standard motors
- exceptionally quiet running
- fine control of speed range
- long life
- entirely enclosed
- easy to maintain

The sectional view below shows the construction and operation of the **STRÖTER – helical bevel variable speed gear type A**. The motor speed is transmitted to the driving disc (4) via a spur gear coupling (12). By frictional resistance the drive is then transmitted to the driven disc (5) mounted in the rocker arm (2). The torque is finally transmitted to the hollow shaft (15) via the gears (7 and 9) and helical bevel (13 and 14). The speed is adjusted by swinging the rocker arm around its fulcrum • which alters the radius of the point of contact between the discs. The necessary contact pressure is produced by laminated spring discs (40).



Schnittbild eines STRÖTER - Kegelradverstellgetriebes Typ AM 1 / MH
Sectional view of a STRÖTER – helical bevel variable speed gear type AM 1 / MH

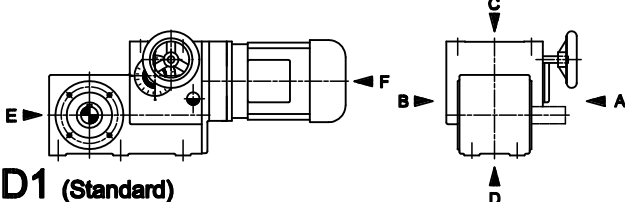
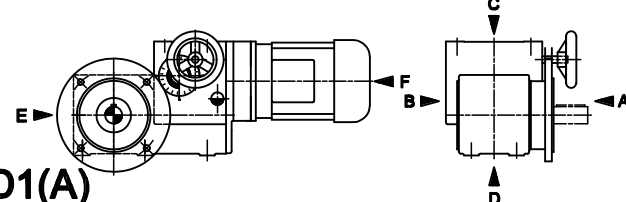
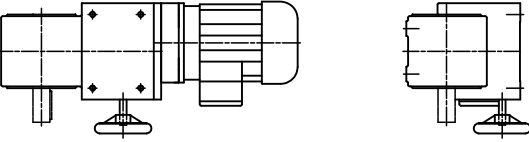
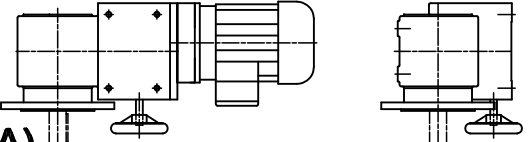
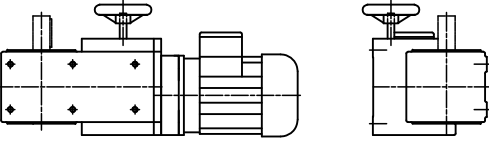
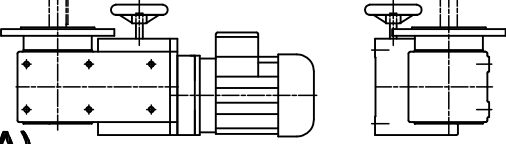
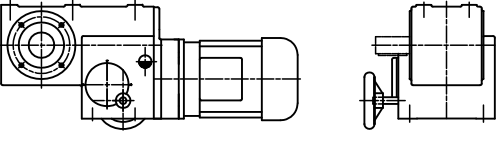
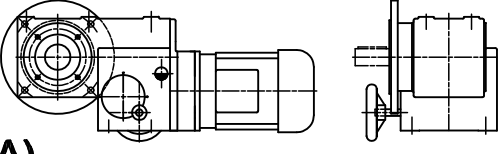
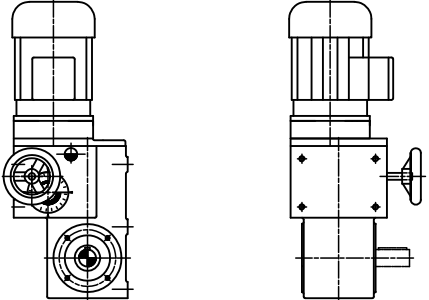
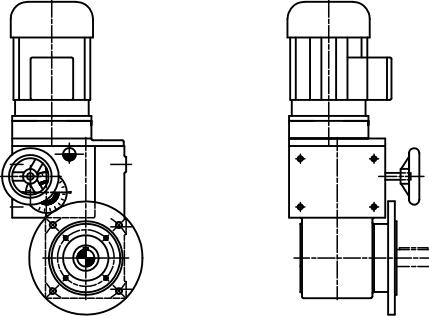
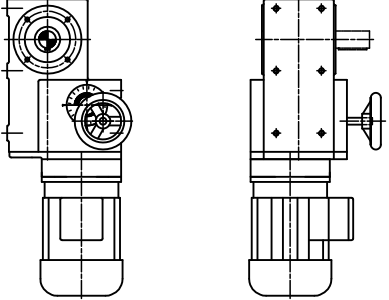
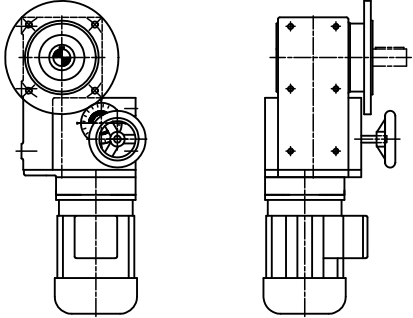
Allgemeine Informationen / General information

Bestelldaten :	Normalausführung :	Bestellbeispiel :
Typ :		AM 025/K062/MH 63-4
Regelbereich :	1 : 10	1 : 10
Abtriebsdrehzahlbereich [min ⁻¹] :		0,8 – 8
Abtriebsdrehmoment bei n - max. [Nm] :		152
Handradseite :	Seite A	Seite A
Wellentyp - Hohlwelle Ø - Abtriebswelle Seite A - Abtriebswelle Seite B - Abtriebswelle Seite AB - Schrumpfscheibe :		Hohlwelle Ø25
Ausführung - Fuß - Flansch (Seite A oder B) :		
Einbaulage (siehe Katalog-Seite 1/4) :	D	D
Lage des Regelgetriebes zum Kegelradgetriebe (siehe Katalog-Seite 1/5) :	1	1
Antriebsdrehzahl [min ⁻¹] :		1420
Antriebsleistung [kW] :		0,18
Spannung / Frequenz [V / Hz] :	230/400 / 50	230/400 / 50
Schutzart :	IP 55	IP 55
Motorklemmenkasten :	Seite A	Seite A
Sonderausführungen :		Drehmomentstütze und Befestigungsset

Information for ordering :	Normal supply :	Example of order :
Type :		AM 025/K062/MH 63-4
Range of adjustment :	1 : 10	1 : 10
Output speed range [min ⁻¹] :		0,8 – 8
Output torque at n – max. [Nm] :		152
Handwheel side :	Side A	Side A
Shaft type - Hollow shaft Ø - Output shaft side A - Output shaft side B - Output shaft side AB - Shaft mounted with shrink disk :		Hollow shaft Ø25
Design - Foot - Flange (Side A or B) :		
Mounting position (see catalog - side 1/4) :	D	D
Position of variable speed gear in relation to bevel gear (see catalog - side 1/5) :	1	1
Input speed [min ⁻¹] :		1420
Input power [kW] :		0,18
Voltage / Frequency [V / Hz] :	230/400 / 50	230/400 / 50
Type of protection :	IP 55	IP 55
Terminal box :	Side A	Side A
Optional design :		Torque arm and Fixing- and forcing element

**Einbaulage
Mounting position**

gezeichnet : Handradseite A ; Abtriebsseite A
 showing : handwheel A ; output side A

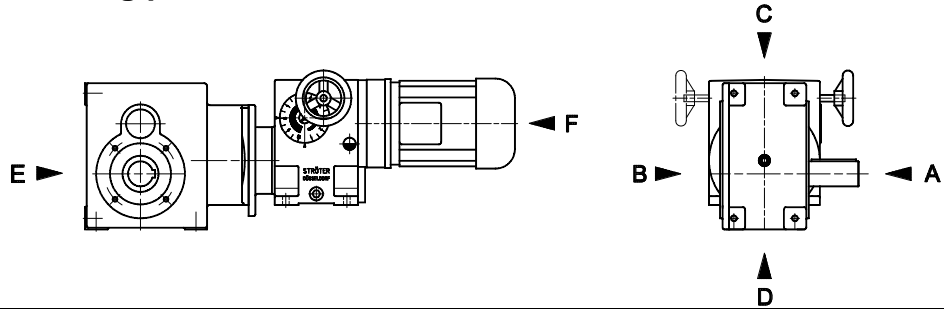
Fußausführung Foot mounted	Flanschausführung Flange mounted
 <p>D1 (Standard)</p>	 <p>D1(A)</p>
 <p>A1</p>	 <p>A1(A)</p>
 <p>B1</p>	 <p>B1(A)</p>
 <p>C1</p>	 <p>C1(A)</p>
 <p>E1</p>	 <p>E1(A)</p>
 <p>F1</p>	 <p>F1(A)</p>

Allgemeine Informationen / General information

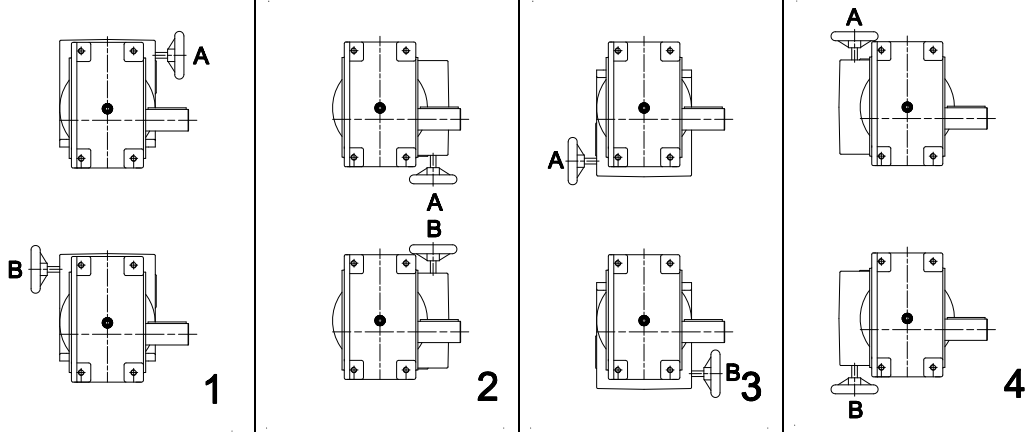
Bauformbestimmung der STRÖTER - Verstellgetriebe AM012 bis AM 1 mit angebauten Kegelaradgetrieben K062/M_ bis K652/M_

Design specification of the STRÖTER variable speed gear AM 012 - AM 1 with built on helical bevel gear K062/M_ - K652/M_

**a) Einbaulage A – F
Bevel gear mounting position of bottom face A – F**



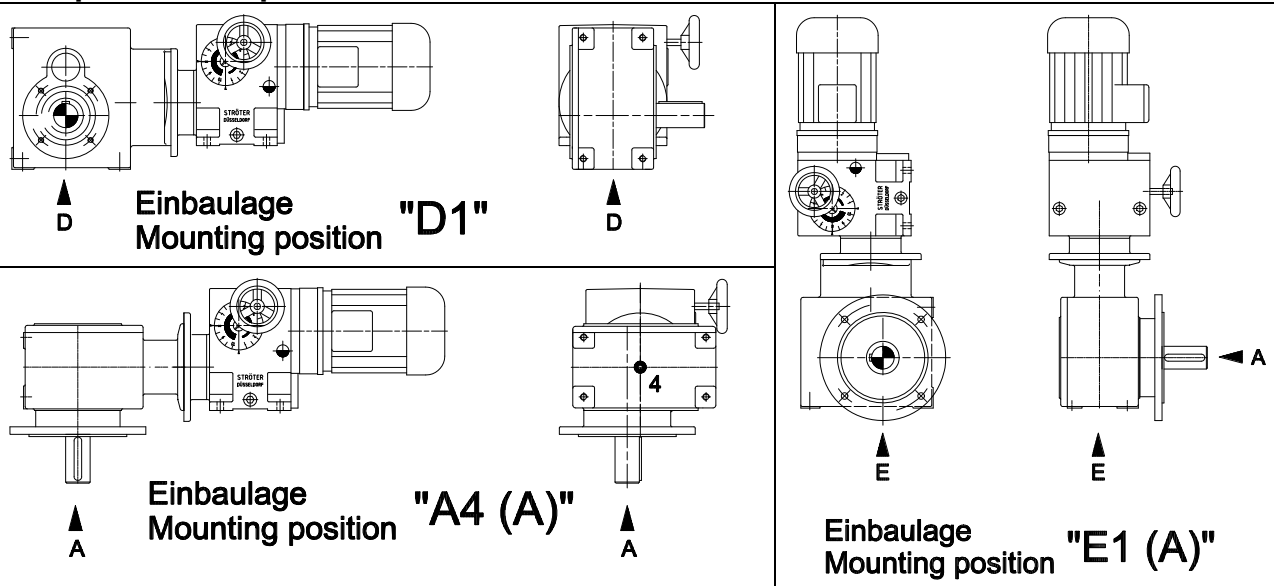
**b) Lage des Regelgetriebes zum Kegelaradgetriebe 1 – 4
Position of variable speed gear in relation to helical bevel gear 1 – 4**



obere Reihe gezeichnet : Handradseite A ; Abtriebsseite A
top row showing : handwheel A ; output side A

untere Reihe gezeichnet : Handradseite B ; Abtriebsseite A
bottom row showing : handwheel B ; output side A

Beispiele / Example :



Allgemeine Informationen / General information

Betriebsanleitung :

STRÖTER – Kegelradverstellgetriebe werden betriebsfertig mit Ölfüllung geliefert. Bei der Inbetriebnahme ist darauf zu achten, dass :

1. die Einbaulage der auf dem Typenschild angegebenen Bauform entspricht
2. der für den Transport eingeschraubte Plastikstopfen gegen den beigefügten Entlüftungsstopfen ausgetauscht wird.

Verstellgetriebe :

Der Ölstand wird im Stillstand kontrolliert, wobei das Ölstandsauge bei richtiger Einbaulage des Getriebes zur Hälfte mit Öl befüllt sein muss.

Bei normaler Umgebungstemperatur (0 – 40°C) ist ein Mineralöl mit mildwirkenden Hochdruckzusätzen und einer Viskosität von ca. 68 mm²/s bei 40°C (CLP 68 nach DIN 51517) eingefüllt. Nach jeweils 2000 Betriebsstunden ist ein Ölwechsel vorzunehmen. Vor der Ölnauffüllung ist das Regelgetriebe mit Spülöl zu reinigen.

Bei Umgebungstemperaturen kleiner 0°C oder größer +40°C erbitten wir um Rücksprache.

Gegen Mehrpreis können die Regelgetriebe auch mit einem synthetischen Öl geliefert werden. Der Ölwechselintervall beträgt dann 5000 Betriebsstunden.



Kegelradgetriebe :

Bei nachgeschalteten Kegelradgetrieben (K 062 bis K652) ist ein vollsynthetisches Getriebeöl mit der Viskosität von ca. 150 mm²/s bei 40°C (Synthetiköl CLP PAO 150 Poly- α -Olefine) eingefüllt.

Zulässige Umgebungstemperatur –20 bis +60°C nach jeweils 20.000 Betriebsstunden oder nach 4 Jahren ist ein Ölwechsel vorzunehmen. Synthetische und mineralische Schmierstoffe dürfen nicht miteinander gemischt werden

Operating instructions :

STRÖTER – helical bevel variable speed gear are delivered ready for operation and filled with oil. During installation, special care should be taken that :

1. Units are only installed in the mounting position for which they were produced (see name plate) .
2. the plastic plug fitted for transport is changed with the attached vent filter plug.
- 3.

Variable speed gear :

The oil level should attain the halfway mark of the oil level indication glass when the unit is switched off, unless there is some other instruction.

At normal temperature range (0 – 40°C) we recommend a mineral oil containing mild acting high pressure additives and should have a viscosity of about 68 mm²/s (cSt) 40°C (CLP 68 to DIN 51517). After 2000 hours of operation the oil should be changed. Prior to refilling with fresh oil, the gear should be cleaned with flushing oil.

At ambient temperatures less than 0°C or more than +40°C please contact us.

The gears are also available with a synthetic oil at extra cost. In this case the interval of oil change is after every 5000 operational hours.



Helical bevel gears :

Helical bevel gears (K062 – K625) have separate lubrication and different hours of operation. A fully synthetic oil with a viscosity of ISO VG 150 (synthetic oil CLP PAO 150 Poly- α -Olefine) is used.

For an ambient temperature range of -20°C up to +60°C the oil should be changed every 20.000 service hours or after four years. Synthetic and mineral lubricants must be not mixed.

STRÖTER – Verstellgetriebe Typ A STRÖTER – variable speed gear type A

Ölsorte Oil type	Umgeb. Ambient Temp. (°C)	Viskosität Viscosity 40°C [mm ² /s]								
CLP	0 - +40	68	Degol BG 68	Energol GR-XP 68	Mobilgear 600 XP 68	Optigear BM 68	Goya 68	Omala S2 G 68	Carter EP 68	CLP 68
CLP PAO	0 - +40	68			SHC 626		Schumann 68	Spirax S4 G 75W-90		Syntholube 68
CLP HC ¹	0 - +40	68	Eural Hyd 68		Mobil SHC Cibus 68	Optileb HY 68		Cassida HF 68	Nevastane SL 68	Syntholube A 68 LM

STRÖTER – Kegelradgetriebe Typ K /M STRÖTER – helical bevel gear type K /M

Ölsorte Oil type	Umgeb. Ambient Temp. (°C)	Viskosität Viscosity 40°C [mm ² /s]								
CLP	0 - +40	220	Degol BG 220	Energol GR-XP 220	Mobilgear 600 XP 220	Optigear BM 220	Goya 220	Omala S2 G 220	Carter EP 220	CLP 220
CLP PAO	-20 - +60	150	Degol PAS 150	Energol HTX 150	Mobil SHC Gear 150	Optigear Synthetic X 150	Schumann 150	Omala S4 GX 150	Carter SH 150	Syntholube 150
CLP HC ¹	0 - +40	150			Mobil SHC Cibus 150	Optileb GT 150		Cassida GL 150	Nevastane SL 150	Syntholube A 150 LM
		220	Eural Gear 220		Mobil SHC Cibus 220	Optileb GT 220		Cassida GL 220	Nevastane SL 220	Syntholube A 220 LM

¹ vollsynthetischer Getriebschmierstoff, physiologisch unbedenklich USDA H1

¹ synthetic gear lubricant, food grade oils USDA H1, NSF

Ölfüllmengen / oil capacity [Liter / liter]

STRÖTER – Verstellgetriebe Typ A STRÖTER – variable speed gear type A

Typ / Type	Einbaulage / Mounting position					
	D1	A1	B1	C1	E1	F1
AM 025/M...*	1,2	1,3	1,3	1,1	1,9	1,6
AM 05/M...*	1,85	1,7	1,7	1,65	3,0	2,6
AM 1/M...*	2,5	2,5	2,5	2,25	5,0	4,7
* Der Ölstand wird im Stillstand kontrolliert, wobei das Ölstandsauge bei richtiger Einbaulage des Getriebes zur Hälfte mit Öl befüllt sein muss. * The oil level should attain the halfway mark of the oil level indication glass when the unit is switched off, unless there is some other instruction.						

Typ / Type	Einbaulage / Mounting position					
	D1	A1	B1	C1	E1	F1
	A4	B3	A3	A2	E2	F2
	B2	C4	C2	B4	E3	F3
	C3	D2	D4	D3	E4	F4
AM 012/K___/*	0,25	0,35	0,35	0,4	0,5	0,5
AM 012/I/K___/*	0,4	0,4	0,4	0,45	0,68	0,75
AM 025/K___/*	0,9	1,0	1,0	0,8	1,2	1,2
AM 05 /K___/*	1,2	1,1	1,1	1,0	2,2	2,1
AM 1 /K___/*	1,8	1,8	1,8	1,2	3,3	2,8
* Der Ölstand wird im Stillstand kontrolliert, wobei das Ölstandsauge bei richtiger Einbaulage des Getriebes zur Hälfte mit Öl befüllt sein muss. * The oil level should attain the halfway mark of the oil level indication glass when the unit is switched off, unless there is some other instruction.						

STRÖTER – Kegelradgetriebe Typ K___/M_ STRÖTER – helical bevel gear type K___/M_

Typ / Type	Einbaulage / Mounting position					
	D	A	B	C	E	F
K 062	0,7	0,8	0,8	0,8	0,9	0,8
K 152	1,5	1,7	1,5	1,0	1,7	1,5
K 252	2,2	2,4	1,7	2,0	2,6	2,2
K 452	3,5	3,0	3,0	3,2	4,0	3,0
K 652	7,0	5,0	5,0	6,0	9,0	5,5

STRÖTER – Kegelradverstellgetriebe / Helical bevel variable speed gear

Auswahllisten / Selection table

Information zu den Auswahllisten

In den Auswahllisten stehen folgende Daten :

Antriebsleistung [kW]

Antriebsdrehzahl [min⁻¹]

Abtriebsdrehzahlbereich [min⁻¹]

Abtriebsdrehmoment bei maximaler
Abtriebsdrehzahl [Nm]

Typ

Maßblatt - Seite

Information for selection table

In the tables will be found the following data :

Motor power [kW]

Input speed [min⁻¹]

Output speed range [min⁻¹]

Output torque at maximum Output speed
[Nm]

Type

Dimension sheets

Information zu den Maßblättern

Nennstrom : bei 400 V
(Standard – Motor Spannung
230 / 400 V / 50Hz)

Gewicht : Das angegebene Gewicht ist
ein Richtwert und basiert auf
Einbaulage „D“ und
Hohlwellenausführung .
Andere Einbaulagen bzw.
Ausführungen können
abweichende Gewichte haben

Information for dimension pages

Rated current : at 400V
(standard motor voltage
230 / 400 V / 50Hz)

Weight : The specified weight is an
approx. weight based on
mounting position „D“ and
hollow shaft design.
Weights may vary for other
mounting positions and shaft
designs !

STRÖTER – Kegelradverstellgetriebe / Helical bevel variable speed gear
Auswahllisten / Selection table

Antriebsleistung Motor power [kW]	Antriebsdrehzahl Input speed [min ⁻¹]	Abtriebsdrehzahlbereich Output speed range [min ⁻¹]	Abtriebsdrehmoment bei Output torque at n – max. [Nm]	Typ Type	Maßblatt Seite Dim. sheets
0,09	1420	0,01 - 0,1	200	AM012/I/K062/M_56-4	3 / 5 - 6
		0,013 - 0,13	200		
		0,016 - 0,16	200		
		0,02 - 0,2	200		
		0,025 - 0,25	200		
		0,032 - 0,32	200		
		0,04 - 0,4	200		
		0,05 - 0,5	200		
		0,01 - 0,1	280	AM012/I/K152/M_56-4	3 / 9 - 10
		0,013 - 0,13	280		
		0,016 - 0,16	280		
		0,02 - 0,2	280		
		0,025 - 0,25	280		
		0,032 - 0,32	280		
		0,04 - 0,4	280		
		0,05 - 0,5	280		
		0,01 - 0,1	400	AM012/I/K252/M_56-4	3 / 13 - 14
		0,012 - 0,13	400		
		0,016 - 0,16	400		
		0,02 - 0,2	400		
		0,025 - 0,25	400		
		0,032 - 0,32	400		
		0,04 - 0,4	400		
		0,05 - 0,5	400		
		0,01 - 0,1	650	AM012/I/K452/M_56-4	3 / 17 - 18
		0,013 - 0,13	650		
		0,016 - 0,16	650		
		0,02 - 0,2	650		
		0,025 - 0,25	650		
		0,032 - 0,32	650		
		0,04 - 0,4	650		
		0,05 - 0,5	650		
0,01 - 0,1	1000	AM012/I/K652/M_56-4	3 / 21 - 22		
0,013 - 0,13	1000				
0,016 - 0,16	1000				
0,02 - 0,2	1000				
0,025 - 0,25	1000				
0,032 - 0,32	1000				
0,04 - 0,4	1000				
0,05 - 0,5	1000				
0,063 - 0,63	200	AM012/K062/M_56-4	3 / 3 - 4		
0,08 - 0,8	200				
0,1 - 1	200				
0,125 - 1,25	200				
0,16 - 1,6	200				
0,2 - 2	200				
0,25 - 2,5	200				
0,32 - 3,2	200				
0,4 - 4	157				
0,5 - 5	120				
0,63 - 6,3	100				
0,8 - 8	76				
1 - 10	61				
1,25 - 12	50				
1,6 - 16	38				
2 - 20	31				

STRÖTER – Kegelradverstellgetriebe / Helical bevel variable speed gear
Auswahllisten / Selection table

Antriebsleistung Motor power [kW]	Antriebsdrehzahl Input speed [min ⁻¹]	Abtriebsdrehzahlbereich Output speed range [min ⁻¹]	Abtriebsdrehmoment bei Output torque at n – max. [Nm]	Typ Type	Maßblatt Seite Dim. sheets
0,09	1420	0,063 - 0,63	280	AM012/K152/M_56-4	3 / 7 - 8
		0,08 - 0,8	280		
		0,1 - 1	280		
		0,125 - 1,25	280		
		0,16 - 1,6	280		
		0,2 - 2	280		
		0,25 - 2,5	250		
		0,32 - 3,2	194		
		0,063 - 0,63	400	AM012/K252/M_56-4	3 / 11 - 12
		0,08 - 0,8	400		
		0,1 - 1	400		
		0,125 - 1,25	400		
		0,16 - 1,6	400		
		0,2 - 2	310		
		0,063 - 0,63	650	AM012/K452/M_56-4	3 / 15 – 16
		0,08 - 0,8	650		
		0,1 - 1	620		
		0,125 - 1,25	480		
		0,08 - 0,8	740	AM012/K652/M_56-4	3 / 19 - 20
		0,5 - 5	30	AM012/R40_56-4	3 / 1 - 2
0,63 - 6,3	30				
0,8 - 8	30				
1 - 10	30				
1,25 - 12,5	30				
1,6 - 16	30				
2 - 20	30				
2,5 - 25	24				
3,2 - 32	19				
4 - 40	15				
5 - 50	12				
6,3 - 63	10				
8 - 80	7,5				
10 - 100	6,5				
0,12	2840	0,2 - 2	400	AM012/K252/M_56-2	3 / 11 - 12
		0,25 - 2,5	340		
		0,32 - 3,2	280		
		0,32 - 3,2	280	AM012/K152/M_56-2	3 / 7 - 8
		0,4 - 4	210		
		0,4 - 4	200	AM012/K062/M_56-2	3 / 3 - 4
		0,5 - 5	167		
		0,63 - 6,3	140		
		0,8 - 8	106		
		1 - 10	81		
		1,25 - 12	66		
		1,6 - 16	51		
		2 - 20	41		
		2,5 - 25	30	AM012/R40_56-2	3 / 1 - 2
		3,2 - 32	29		
4 - 40	23				
5 - 50	18,5				
6,3 - 63	14				
8 - 80	11,5				
10 - 100	9				

**STRÖTER – Kegelradverstellgetriebe / Helical bevel variable speed gear
Auswahllisten / Selection table**

Antriebsleistung Motor power [kW]	Antriebsdrehzahl Input speed [min⁻¹]	Abtriebsdrehzahlbereich Output speed range [min⁻¹]	Abtriebsdrehmoment bei Output torque at n – max. [Nm]	Typ Type	Maßblatt Seite Dim. sheets
0,18	1420	0,1 - 1	1000	AM025/K652/M_63-4	3 / 33 - 34
		0,125 - 1,25	970		
		0,16 - 1,6	780		
		0,125 - 1,25	650	AM025/K452/M_63-4	3 / 31 - 32
		0,16 - 1,6	650		
		0,2 - 2	610		
		0,25 - 2,5	490		
		0,32 - 3,2	540		
		0,2 - 2	400	AM025/K252/M_63-4	3 / 29 - 30
		0,25 - 2,5	400		
		0,32 - 3,2	400		
		0,4 - 4	330		
		0,32 - 3,2	280	AM025/K152/M_63-4	3 / 27 - 28
0,4 - 4	280				
0,5 - 5	260				
0,63 - 6,3	195				
1 - 10	120				
0,4 - 4	200	AM025/K062/M_63-4	3 / 25 - 26		
0,5 - 5	200				
0,63 - 6,3	180				
0,8 - 8	152				
1 - 10	122				
1,25 - 12,5	100				
1,6 - 16	77				
2 - 20	61				
2,5 - 25	59	AM025/M_63-4	3 / 24 - 25		
3,2 - 32	46				
4 - 40	37				
5 - 50	30				
6,3 - 63	23				
8 - 80	19				
10 - 100	15				
12,5 - 125	11,8				
16 - 160	9,2				
20 - 200	7,3				
25 - 250	5,9				

STRÖTER – Kegelradverstellgetriebe / Helical bevel variable speed gear
Auswahllisten / Selection table

Antriebsleistung Motor power [kW]	Antriebsdrehzahl Input speed [min ⁻¹]	Abtriebsdrehzahlbereich Output speed range [min ⁻¹]	Abtriebsdrehmoment bei Output torque at n – max. [Nm]	Typ Type	Maßblatt Seite Dim. sheets
0,25	2840	0,16 - 1,6	1000	AM025/K652/M_63-2	3 / 33 - 34
		0,2 - 2	830		
		0,25 - 2,5	670		
		0,32 - 3,2	540	AM025/K452/M_63-2	3 / 31 - 32
		0,4 - 4	425		
		0,4 - 4	400	AM025/K252/M_63-2	3 / 29 - 30
		0,5 - 5	346		
		0,63 - 6,3	294		
		0,5 - 5	280		
		0,63 - 6,3	270	AM025/K152/M_63-2	3 / 27 - 28
		0,8 - 8	225		
		1 - 10	184		
		0,8 - 8	200		
		1 - 10	175		
		1,25 - 12,5	135	AM025/K062/M_63-2	3 / 25 - 26
		1,6 - 16	106		
		2 - 20	85		
		2,5 - 25	69		
		3,2 - 32	53		
		4 - 40	42		
		5 - 50	41		
6,3 - 63	33				
8 - 80	26				
10 - 100	20				
12,5 - 125	16				
16 - 160	13				
20 - 200	10				
25 - 250	8,2				
32 - 320	6,4				
40 - 400	5,1				
50 - 500	4,1				
0,37	1420	0,2 - 2	1000	AM 05/K652/M_71-4	3 / 45 - 46
		0,25 - 2,5	1000		
		0,32 - 3,2	760		
		0,25 - 2,5	650	AM 05/K452/M_71-4	3 / 43 - 44
		0,32 - 3,2	650		
		0,4 - 4	640		
		0,5 - 5	500		
		0,4 - 4	400	AM 05/K252/M_71-4	3 / 41 - 42
		0,5 - 5	400		
		0,63 - 6,3	400		
		0,8 - 8	345		
		1 - 10	250	AM 05/K152/M_71-4	3 / 39 - 40
		1,25 - 12,5	200		
		1,6 - 16	155		
		2 - 20	129		
		2,5 - 25	120	AM 05/M_71-4	3 / 35 - 36
		3,2 - 32	94		
4 - 40	75				
5 - 50	60				
6,3 - 63	48				
8 - 80	38				
10 - 100	30				
12,5 - 125	24				
16 - 160	19				
20 - 200	15				
25 - 250	12				

STRÖTER – Kegelradverstellgetriebe / Helical bevel variable speed gear
Auswahllisten / Selection table

Antriebsleistung Motor power [kW]	Antriebsdrehzahl Input speed [min ⁻¹]	Abtriebsdrehzahlbereich Output speed range [min ⁻¹]	Abtriebsdrehmoment bei Output torque at n – max. [Nm]	Typ Type	Maßblatt Seite Dim. sheets
0,55	2840	0,32 - 3,2	1000	AM 05/K652/M_71-2	3 / 45 - 46
		0,4 - 4	940		
		0,5 - 5	760		
		0,5 - 5	650	AM 05/K452/M_71-2	3 / 43 - 44
		0,63 - 6,3	600		
		0,8 - 8	480		
		1 - 10	400	AM 05/K252/M_71-2	3 / 41 - 42
		1,25 - 12,5	320		
		1,25 - 12,5	280	AM 05/K152/M_71-2	3 / 39 - 40
		1,6 - 16	255		
		2 - 20	192		
		2,5 - 25	150		
		3,2 - 32	118		
		4 - 40	97	AM 05/K062/M_71-2	3 / 37 - 38
		5 - 50	90	AM 05/M_71-2	3 / 35 - 36
		6,3 - 63	71		
8 - 80	56				
10 - 100	45				
12,5 - 125	36				
16 - 160	28				
20 - 200	22				
25 - 250	18				
32 - 320	14				
40 - 400	11				
50 - 500	9				
0,75	1420	0,5 - 5	1000	AM 1/K652/M_80-4	3 / 55 - 56
		0,63 - 6,3	790		
		0,8 - 8	640		
		1 - 10	500	AM 1/K452/M_80-4	3 / 53 - 54
		1,25 - 12,5	400		
		1,6 - 16	300	AM 1/K252/M_80-4	3 / 51 - 52
		2 - 20	260		
		2,5 - 25	240	AM 1/M_-80-4	3 / 47 - 48
		3,2 - 32	190		
		4 - 40	152		
		5 - 50	122		
		6,3 - 63	95		
		8 - 80	76		
		10 - 100	61		
		12,5 - 125	49		
		16 - 160	38		
20 - 200	31				
25 - 250	24				

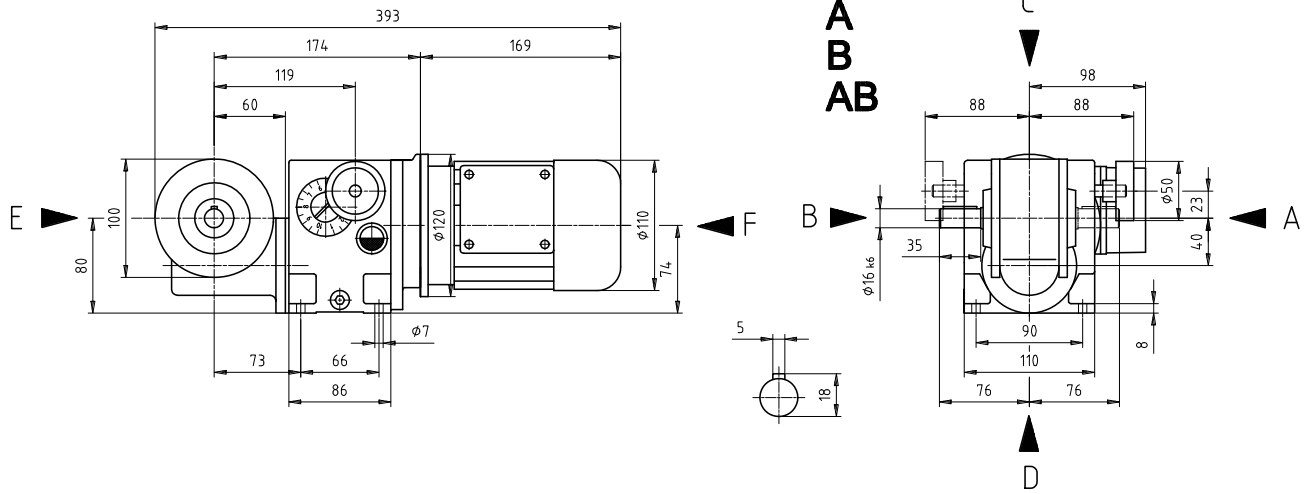
STRÖTER – Kegelradverstellgetriebe / Helical bevel variable speed gear
Auswahllisten / Selection table

Antriebsleistung Motor power [kW]	Antriebsdrehzahl Input speed [min ⁻¹]	Abtriebsdrehzahlbereich Output speed range [min ⁻¹]	Abtriebsdrehmoment bei Output torque at n – max. [Nm]	Typ Type	Maßblatt Seite Dim. sheets
1,1	2840	0,63 - 6,3	1000	AM 1/K652/M_80-2	3 / 55 - 56
		0,8 - 8	970		
		1 - 10	780		
		1,25 - 12,5	600		
		1 - 10	650	AM 1/K452/M_80-2	3 / 53 - 54
		1,25 - 12,5	600		
		1,6 - 16	480		
		2 - 20	380		
		2,5 - 25	300		
		2 - 20	400	AM 1/K252/M_80-2	3 / 51 - 52
		2,5 - 25	320		
		3,2 - 32	250		
		4 - 40	198		
		5 - 50	178	AM 1/M_-80-2	3 / 47 - 48
		6,3 - 63	141		
		8 - 80	112		
10 - 100	90				
12,5 - 125	72				
16 - 160	56				
20 - 200	45				
25 - 250	36				
32 - 320	28				
40 - 400	22				
50 - 500	18				
1,5	2840	1 - 10	1000	AM 1/K652/M_80-M2	3 / 55 - 56
		1,25 - 12,5	800		
		1,6 - 16	640	AM 1/K452/M_80-M2	3 / 53 - 54
		2 - 20	500		
		2,5 - 25	400		
		3,2 - 32	320		
		4 - 40	264	AM 1/K252/M_80-M2	3 / 51 - 52
		5 - 50	240	AM 1/M_-80-M2	3 / 49 - 50
		6,3 - 63	190		
		8 - 80	150		
		10 - 100	120		
		12,5 - 125	94		
16 - 160	76				
20 - 200	60				
25 - 250	49				
32 - 320	38				
40 - 400	30				
50 - 500	24				

STRÖTER – Kegelradverstellgetriebe / Helical bevel variable speed gear

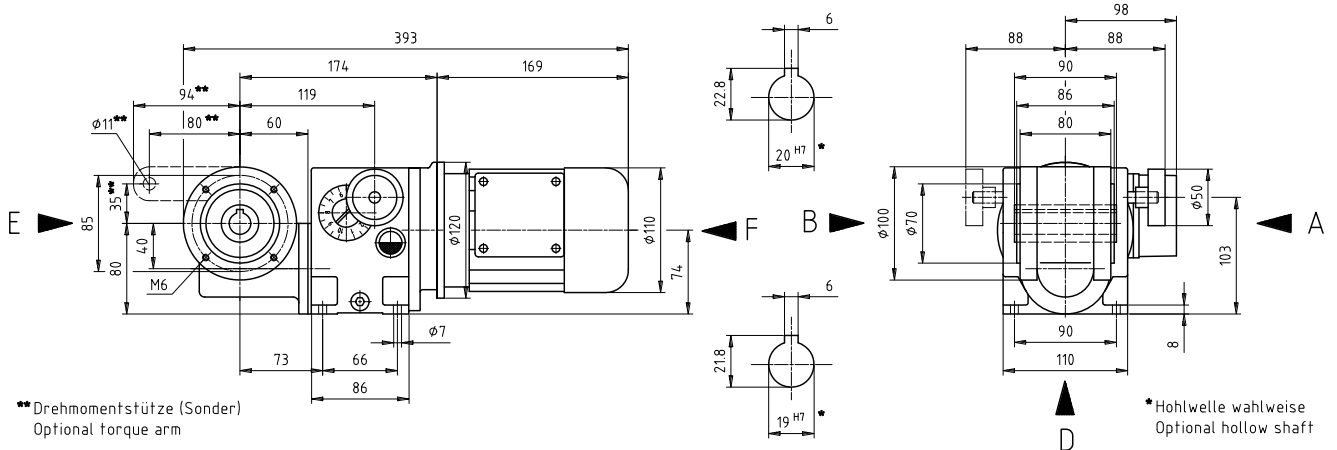
Fußausführung Foot mounted

AM012/R40



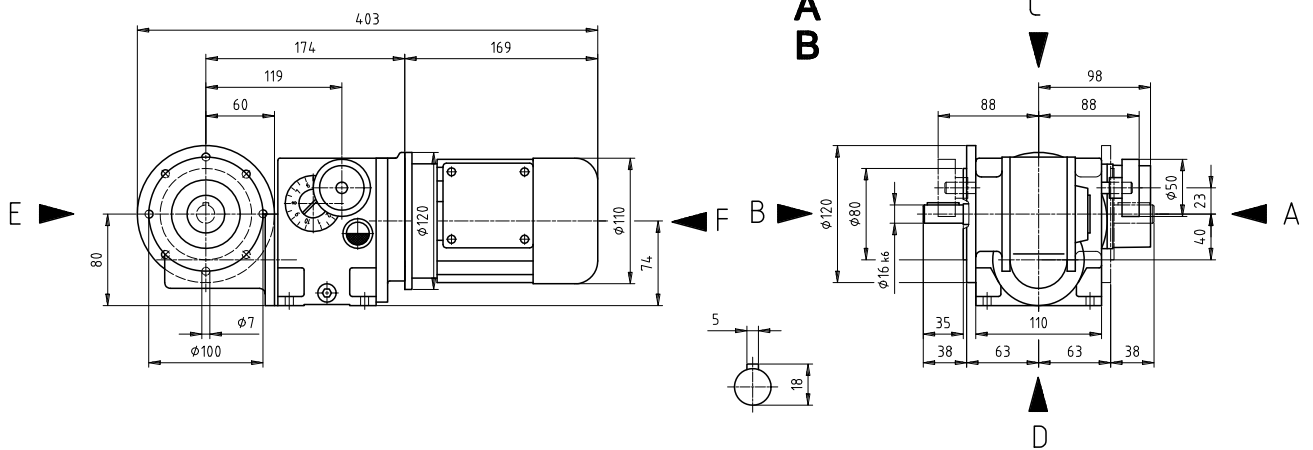
Hohlwellenausführung Hollow shaft mounted

AM012/R40 H



Flanschausführung Flange mounted

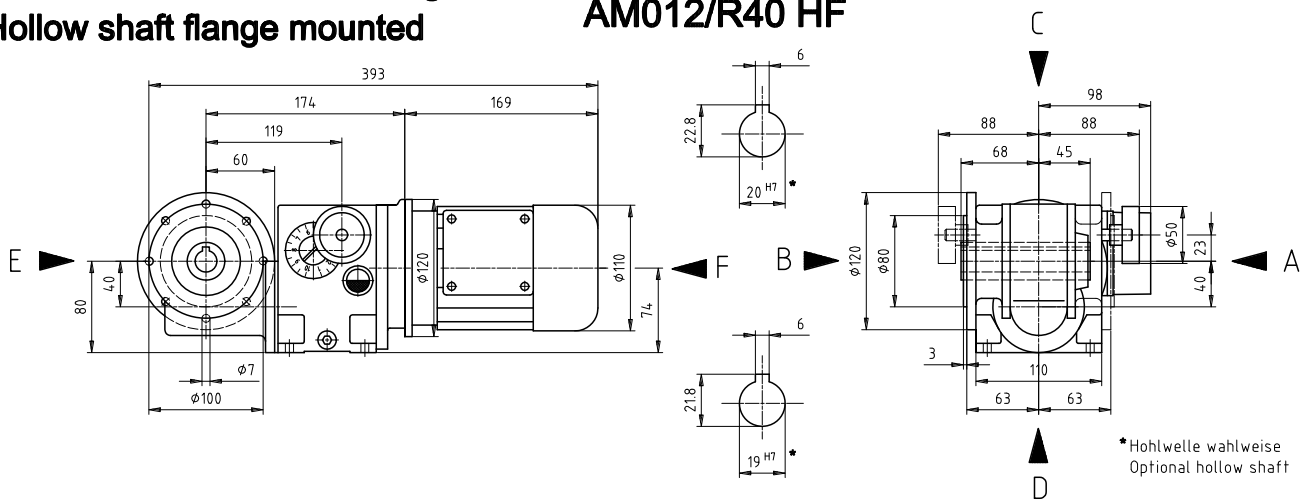
AM012/R40_F



STRÖTER – Kegelradverstellgetriebe / Helical bevel variable speed gear

Hohlwelle Flanschausführung
Hollow shaft flange mounted

AM012/R40 HF



Antriebsdrehzahl Input speed [min ⁻¹]	Antriebsleistung Motor power [kW]	Abtriebsdrehzahlbereich Output speed range [min ⁻¹]	Abtriebsdrehmoment bei Output torque at n – max. [Nm]	Nennstrom bei Current at 400 V [A]	Gewicht Weight [kg]
1420	0,09	0,5 - 5	30	0,32	12
		0,63 - 6,3			
		0,8 - 8			
		1 - 10			
		1,25 - 12,5			
		1,6 - 16			
		2 - 20			
		2,5 - 25			
		3,2 - 32			
		4 - 40			
2840	0,12	5 - 50	24	0,38	12
		6,3 - 63	19		
		8 - 80	15		
		10 - 100	12		
		18,5			
		14			
11,5					
9					

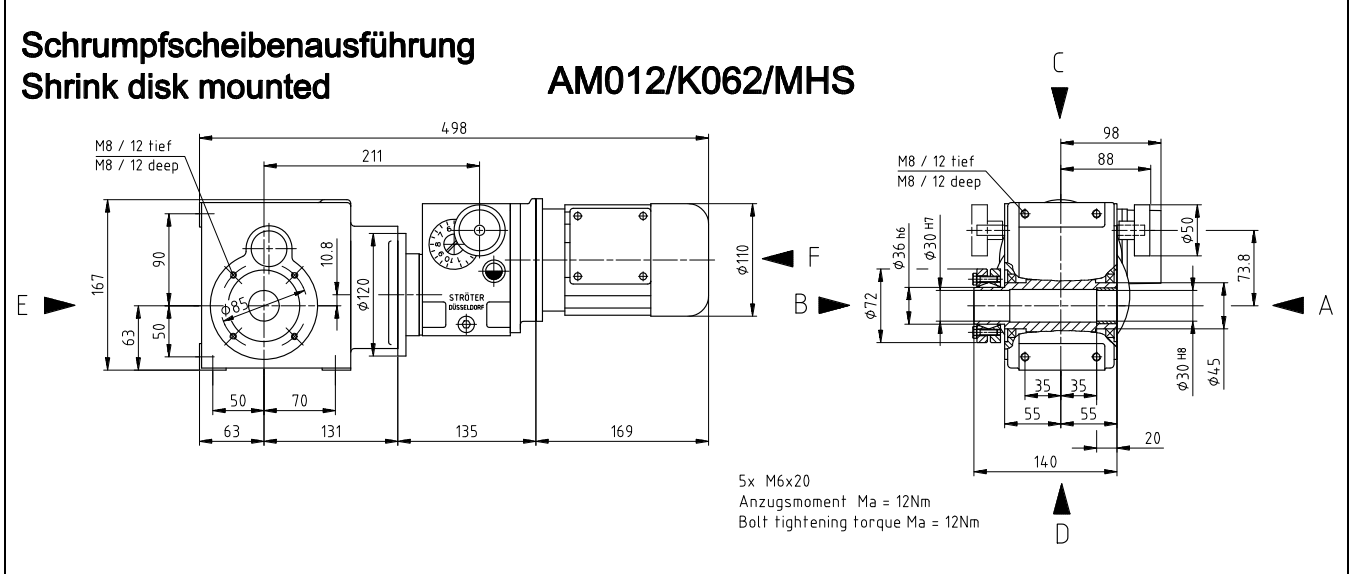
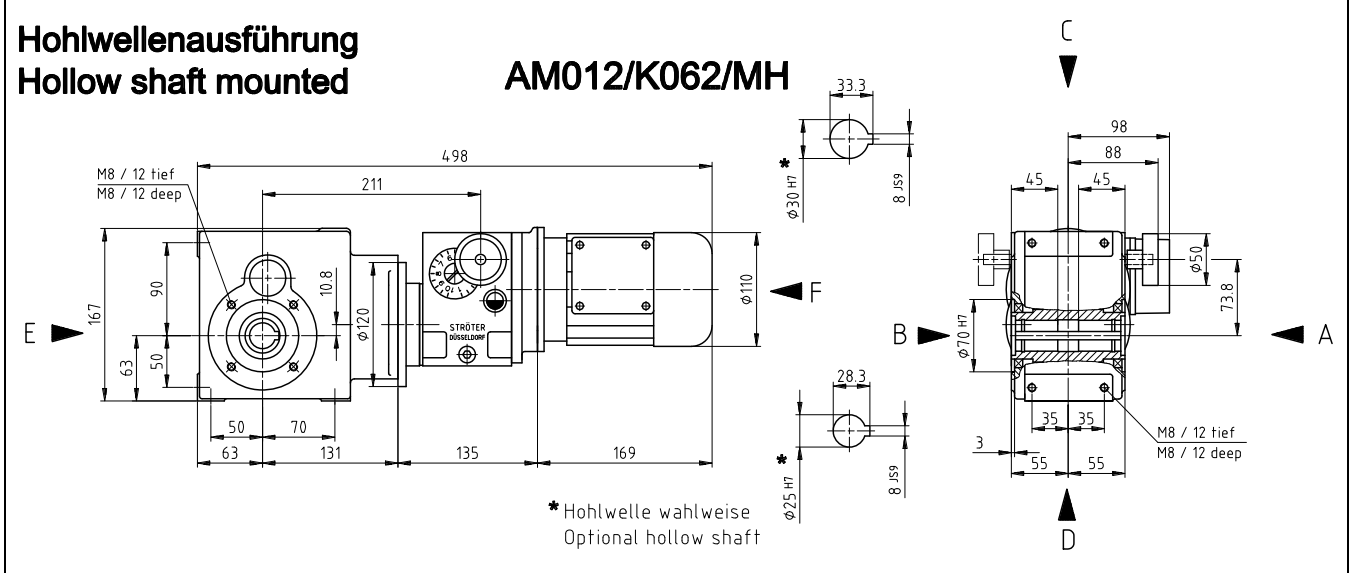
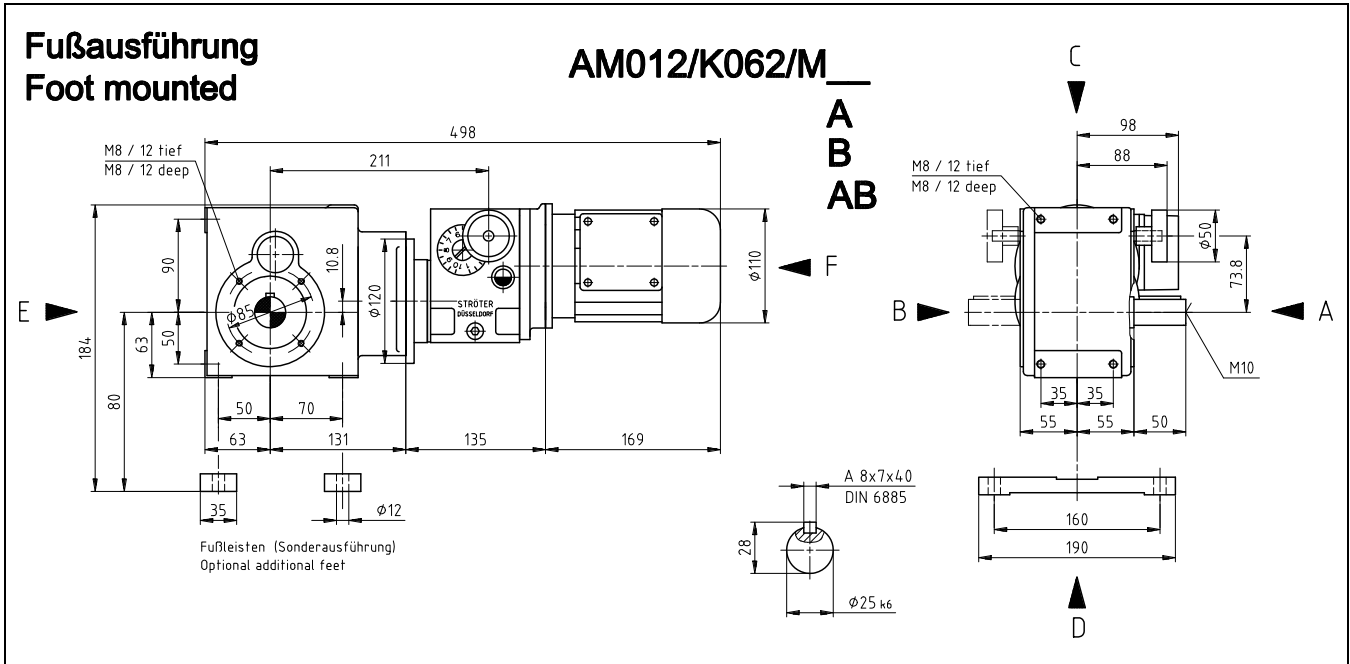
Der Drehzahlbereich ist so zu wählen, dass die maximale Abtriebsdrehzahl des Kegelradverstellgetriebes gleich der Maximaldrehzahl der anzutreibenden Maschine ist.
 Bei Anbau eines Bremsmotors vergrößert sich die Motorlänge um ca. 54 mm.

STRÖTER - Kegelradverstellgetriebe mit freier Antriebswelle auf Anfrage (max. Antriebsdrehmoment 0,6 Nm)

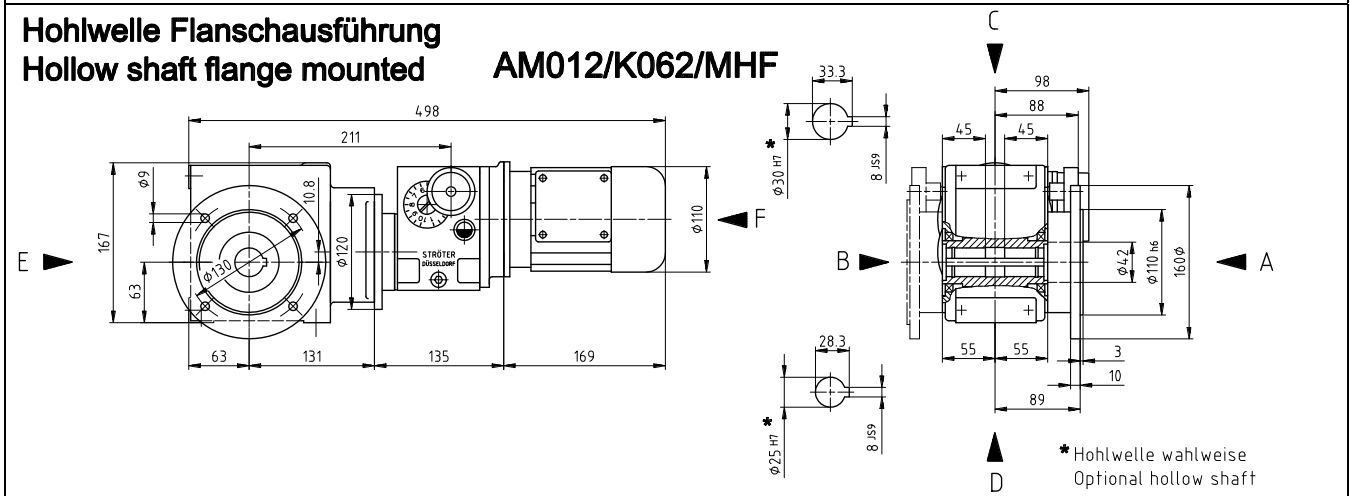
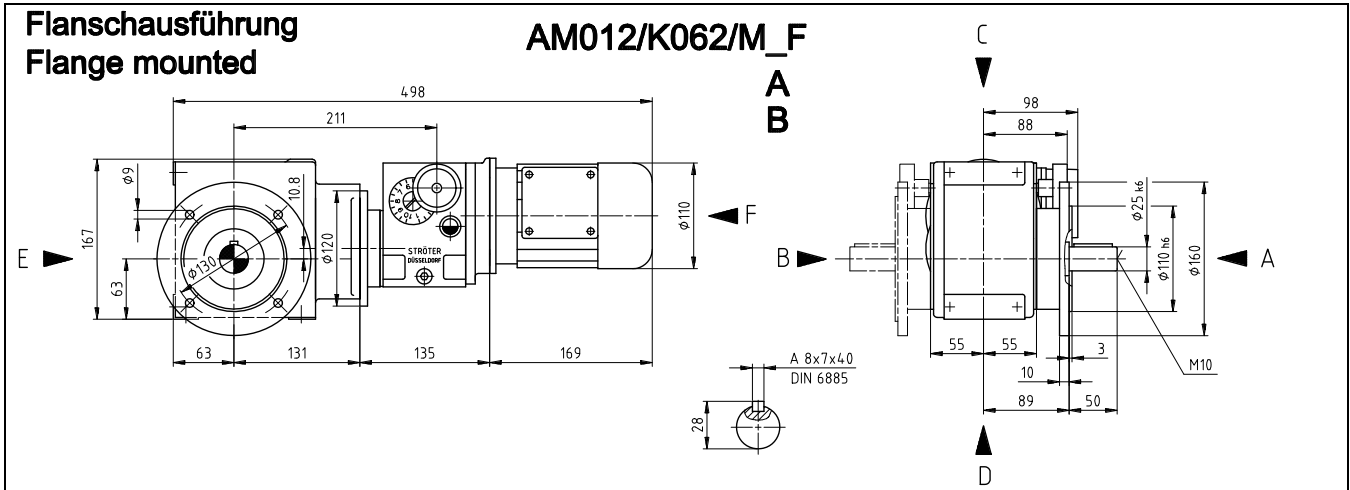
The speed range should be selected so that the maximum driving speed of the helical variable speed gear is the same as the maximum speed of the machine to be driven.
 With a brake motor fitted, the motor length increases by ca. 54 mm.

STRÖTER – Helical bevel variable speed gear with free input shaft optional (max. input torque 0,6 Nm)

STRÖTER – Kegelradverstellgetriebe / Helical bevel variable speed gear



STRÖTER – Kegelradverstellgetriebe / Helical bevel variable speed gear

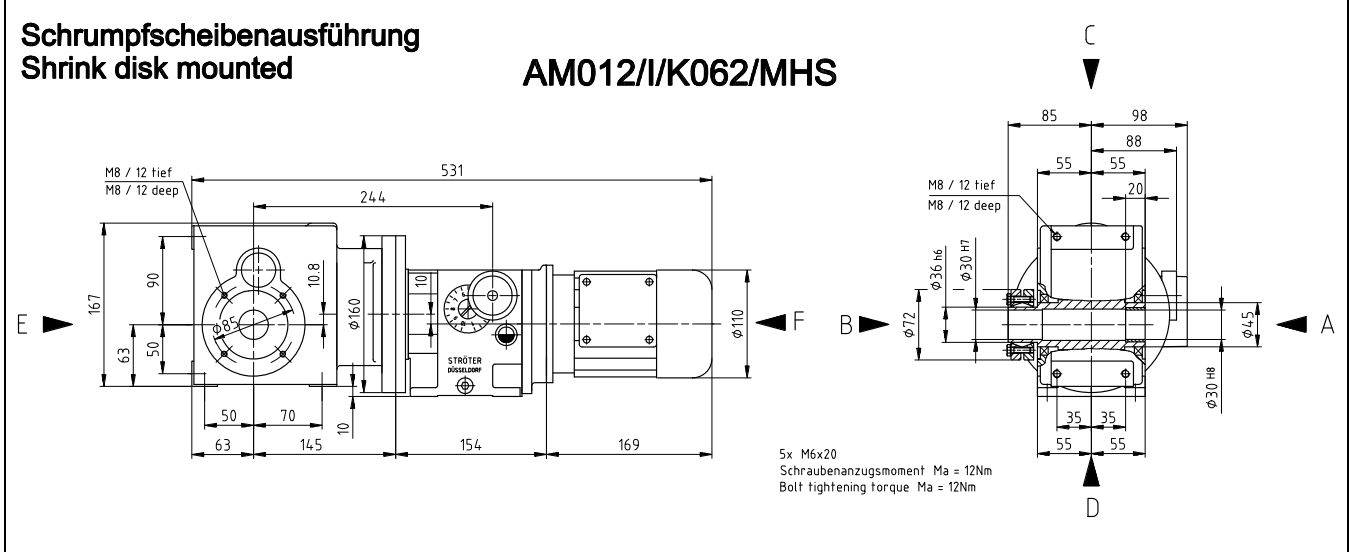
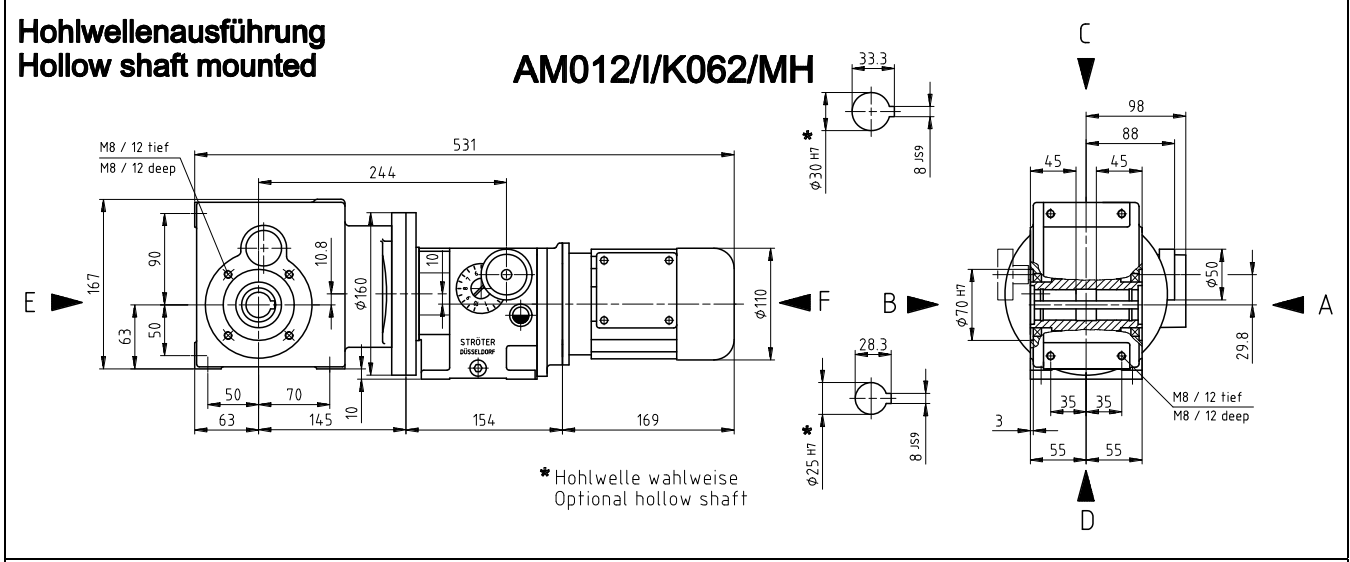
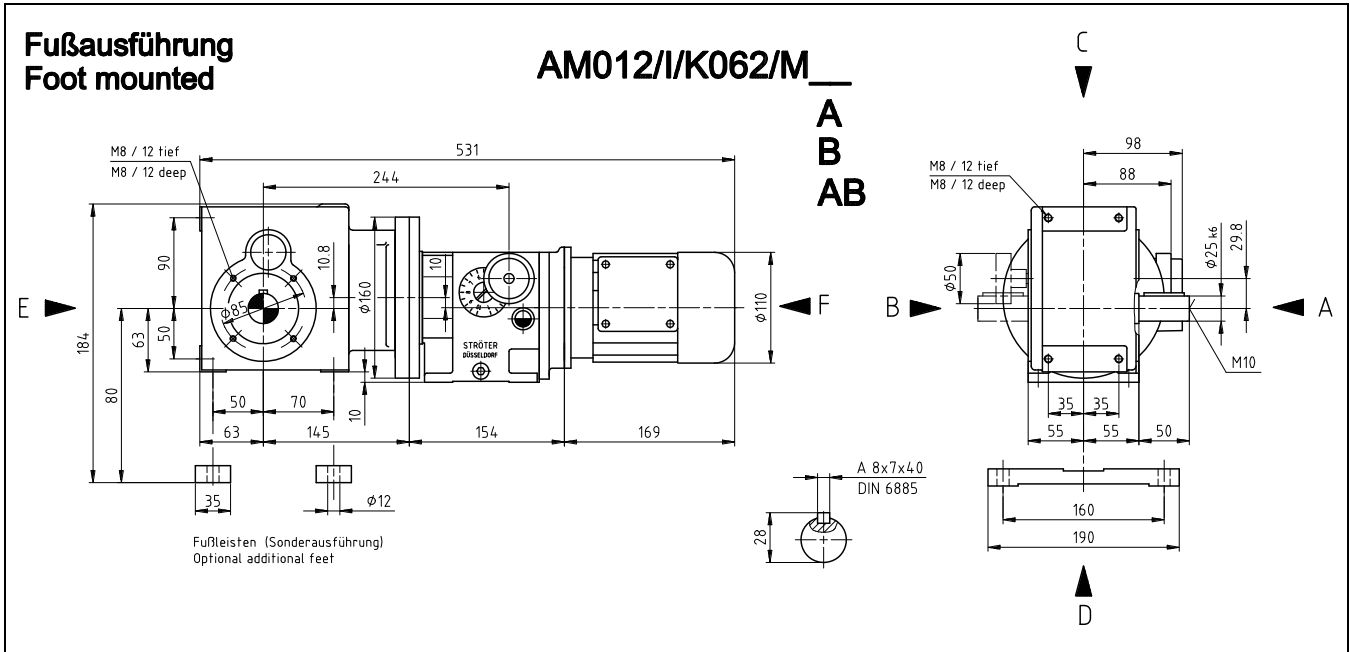


Antriebsdrehzahl Input speed [min ⁻¹]	Antriebsleistung Motor power [kW]	Abtriebsdrehzahlbereich Output speed range [min ⁻¹]	Abtriebsdrehmoment bei Output torque at n – max. [Nm]	Nennstrom bei Current at 400 V [A]	Gewicht Weight [kg]
1420	0,09	0,063 - 0,63	200	0,32	22
		0,08 - 0,8			
		0,1 - 1			
		0,125 - 1,25			
		0,16 - 1,6			
		0,2 - 2			
		0,25 - 2,5			
		0,32 - 3,2			
		0,4 - 4			
		0,5 - 5			
2840	0,12	0,63 - 6,3	157	0,38	22
		0,8 - 8	120		
		1 - 10	106		
		1,25 - 12,5	81		
		1,6 - 16	66		
		2 - 20	51		
		0,4 - 4	200		
		0,5 - 5	167		

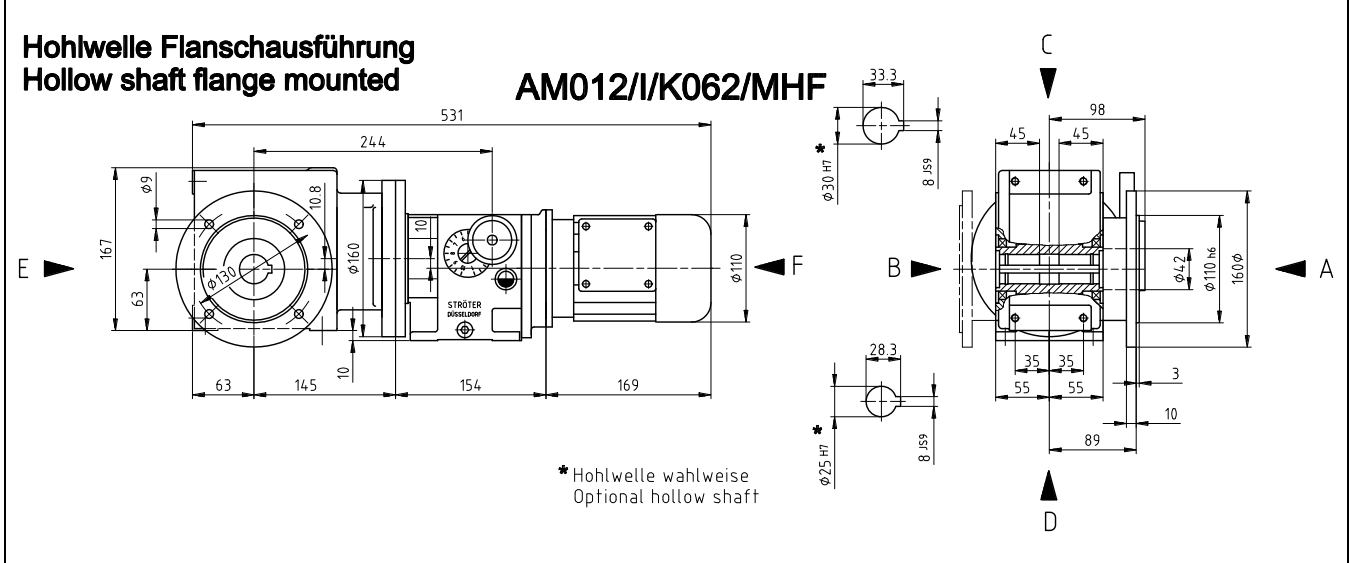
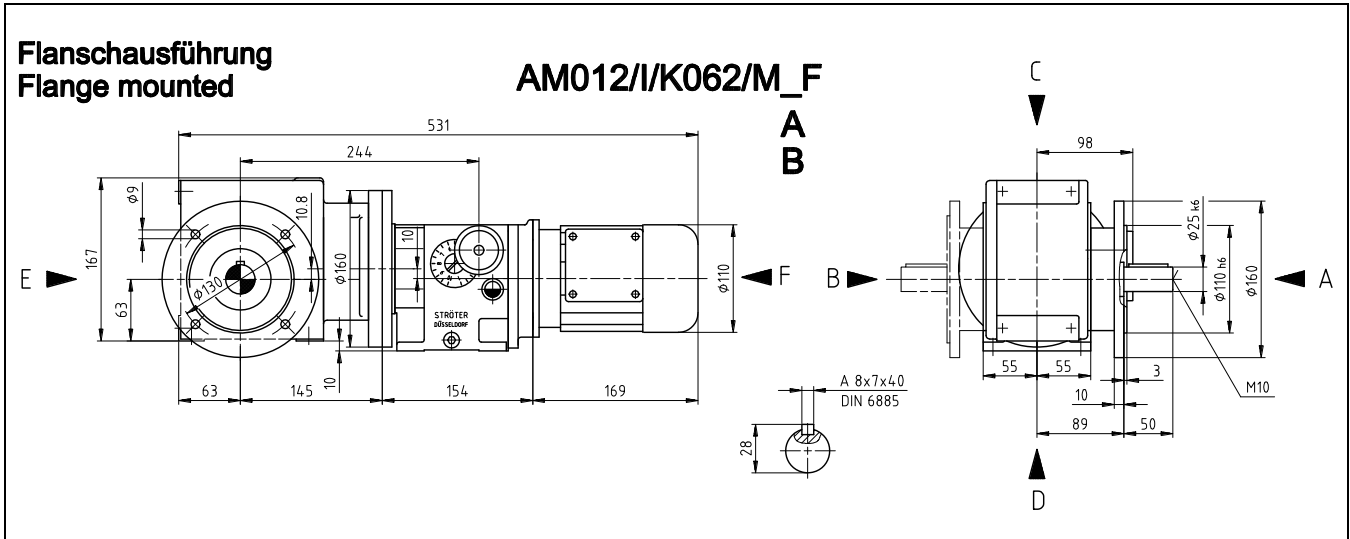
Der Drehzahlbereich ist so zu wählen, dass die maximale Abtriebsdrehzahl des Kegelradverstellgetriebes gleich der Maximaldrehzahl der anzutreibenden Maschine ist.
Bei Anbau eines Bremsmotors vergrößert sich die Motorlänge um ca. 54 mm.
STRÖTER - Kegelradverstellgetriebe mit freier Antriebswelle auf Anfrage (max. Antriebsdrehmoment 0,6 Nm)

The speed range should be selected so that the maximum driving speed of the helical variable speed gear is the same as the maximum speed of the machine to be driven.
With a brake motor fitted, the motor length increases by ca. 54 mm.
STRÖTER – Helical bevel variable speed gear with free input shaft optional (max. input torque 0,6 Nm)

STRÖTER – Kegelradverstellgetriebe / Helical bevel variable speed gear



STRÖTER – Kegelradverstellgetriebe / Helical bevel variable speed gear

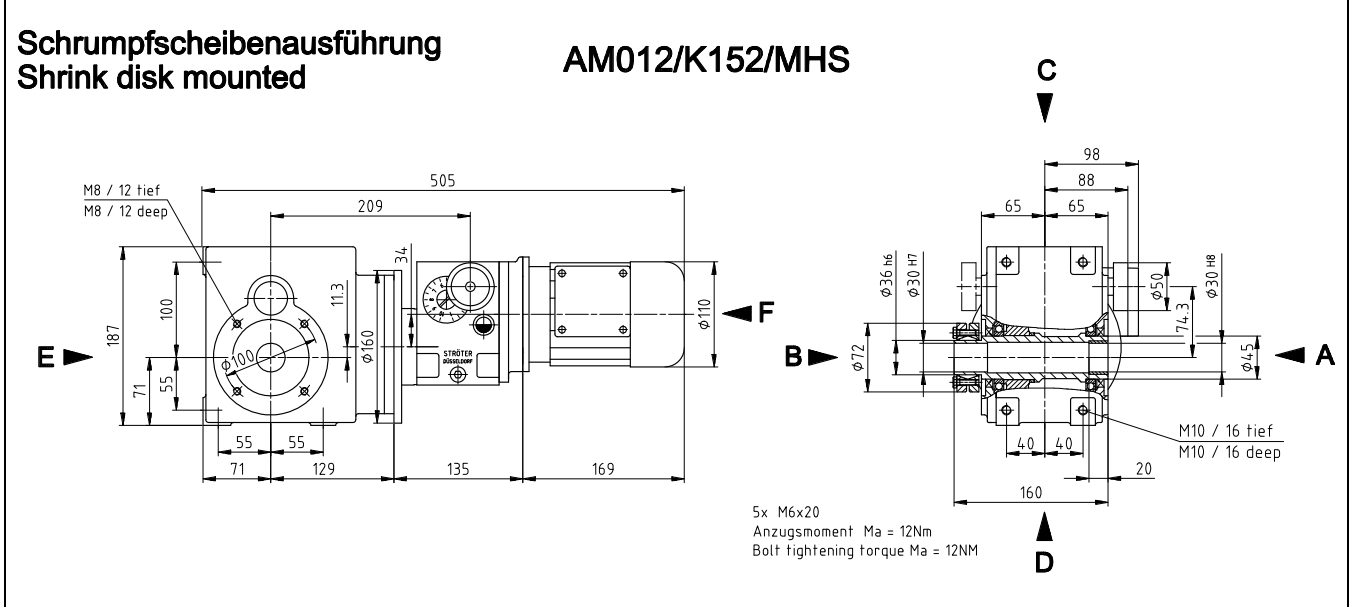
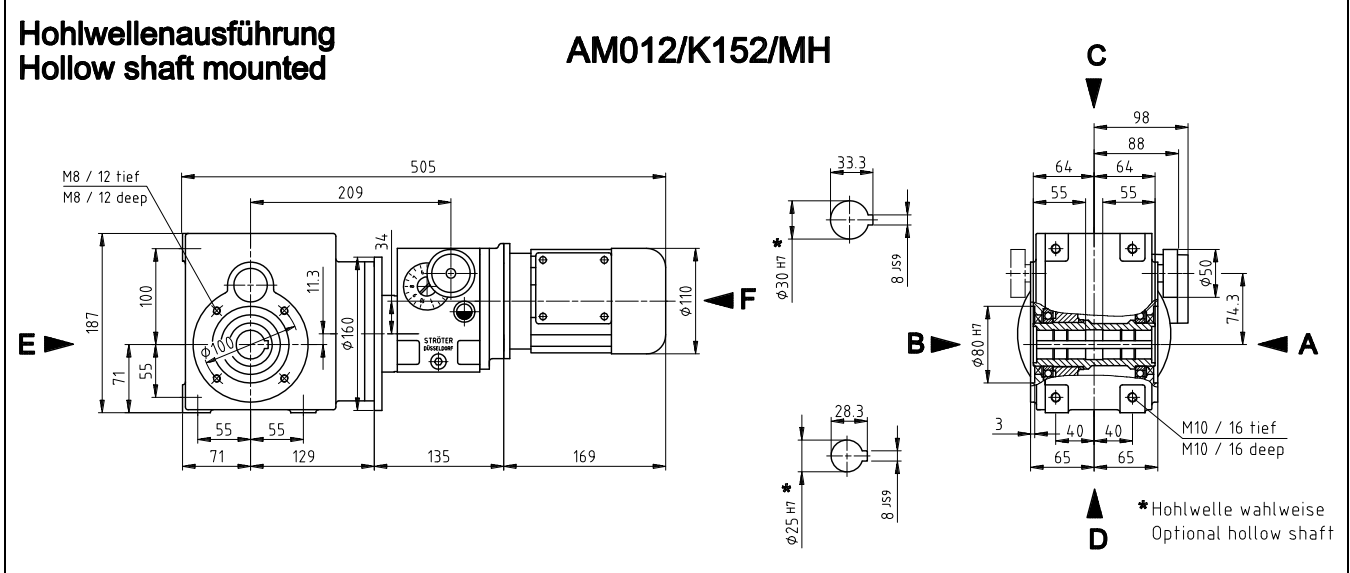
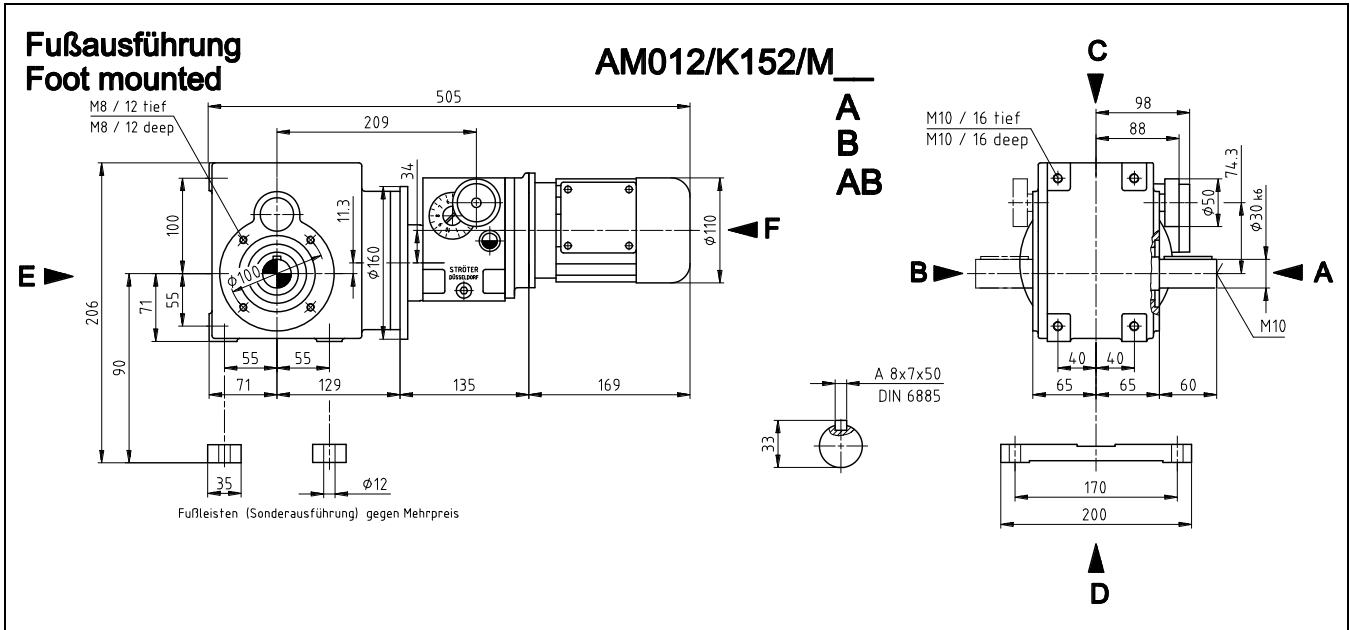


Antriebsdrehzahl Input speed [min ⁻¹]	Antriebsleistung Motor power [kW]	Abtriebsdrehzahlbereich Output speed range [min ⁻¹]	Abtriebsdrehmoment bei Output torque at n – max. [Nm]	Nennstrom bei Current at 400 V [A]	Gewicht Weight [kg]
1420	0,09	0,01 - 0,1 0,0125 - 0,125 0,016 - 0,16 0,02 - 0,2 0,025 - 0,25 0,032 - 0,32 0,04 - 0,4 0,05 - 0,5	200	0,32	26

Der Drehzahlbereich ist so zu wählen, dass die maximale Abtriebsdrehzahl des Kegelradverstellgetriebes gleich der Maximaldrehzahl der anzutreibenden Maschine ist.
Bei Anbau eines Bremsmotors vergrößert sich die Motorlänge um ca. 54 mm.
STRÖTER - Kegelradverstellgetriebe mit freier Antriebswelle auf Anfrage (max. Antriebsdrehmoment 0,6 Nm)

The speed range should be selected so that the maximum driving speed of the helical variable speed gear is the same as the maximum speed of the machine to be driven.
With a brake motor fitted, the motor length increases by ca. 54 mm.
STRÖTER – Helical bevel variable speed gear with free input shaft optional (max. input torque 0,6 Nm

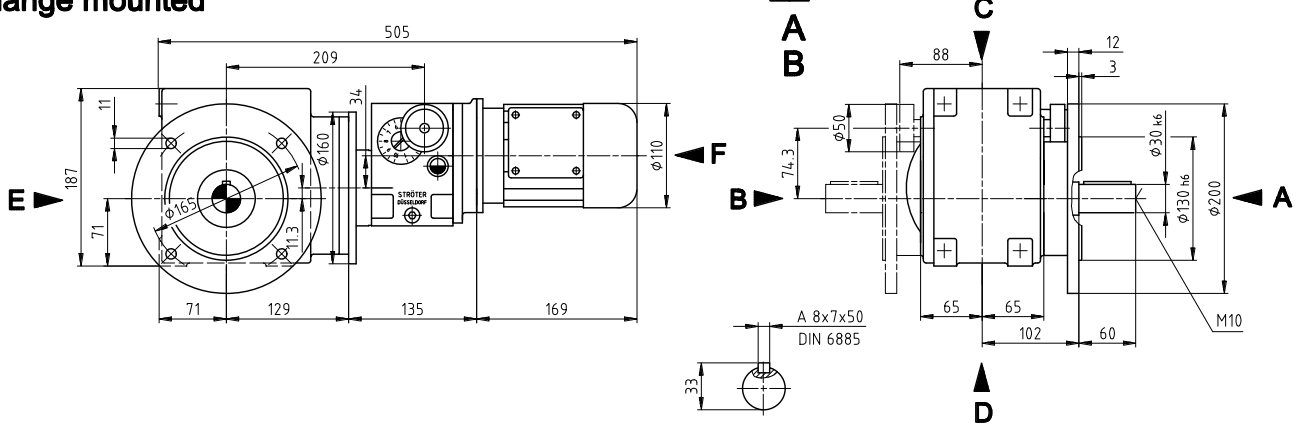
STRÖTER – Kegelradverstellgetriebe / Helical bevel variable speed gear



STRÖTER – Kegelradverstellgetriebe / Helical bevel variable speed gear

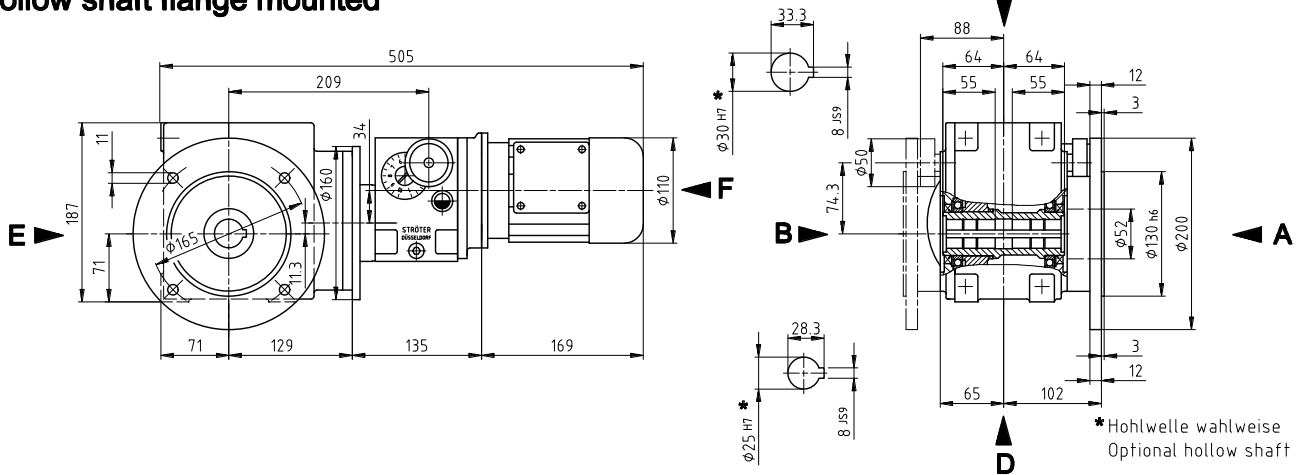
Flanschausführung Flange mounted

AM012/K152/M_F



Hohlwelle Flanschausführung Hollow shaft flange mounted

AM012/K152/MHF



Antriebsdrehzahl Input speed [min ⁻¹]	Antriebsleistung Motor power [kW]	Abtriebsdrehzahlbereich Output speed range [min ⁻¹]	Abtriebsdrehmoment bei Output torque at n – max. [Nm]	Nennstrom bei Current at 400 V [A]	Gewicht Weight [kg]
1420	0,09	0,063 - 0,63	280	0,32	30
		0,08 - 0,8			
		0,1 - 1			
		0,125 - 1,25			
		0,16 - 1,6			
2840	0,12	0,2 - 2	250	0,38	30
		0,25 - 2,5	194		
		0,32 - 3,2	280		
		0,32 - 3,2	210		
		0,4 - 4			

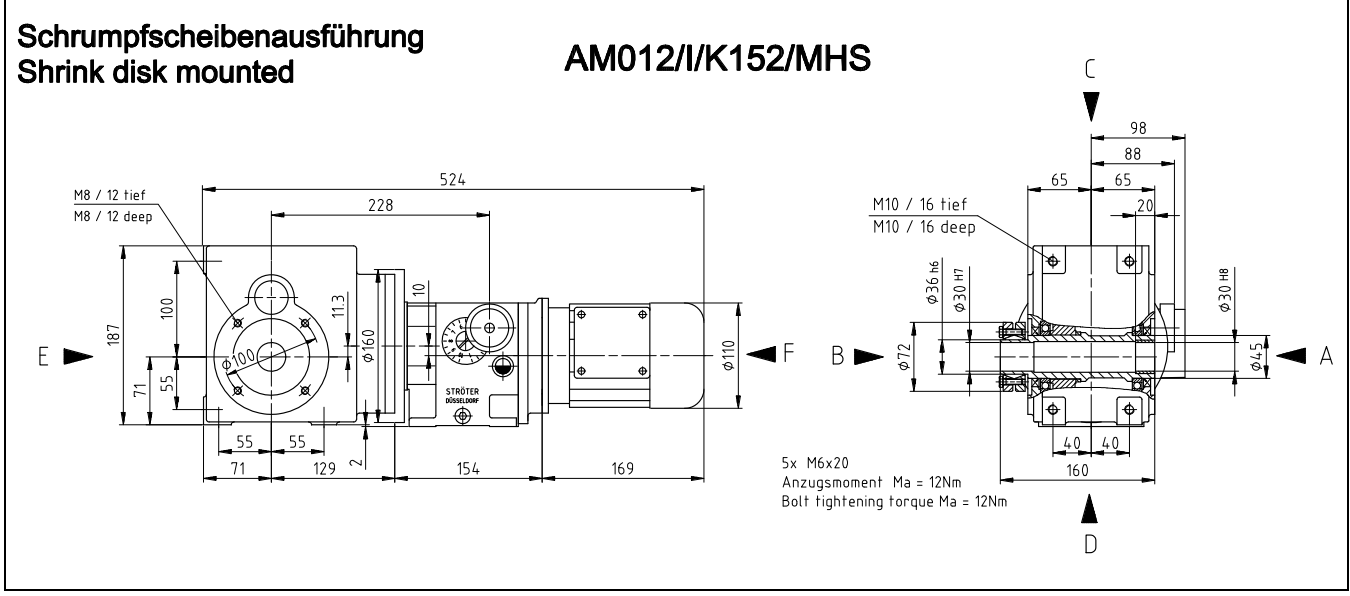
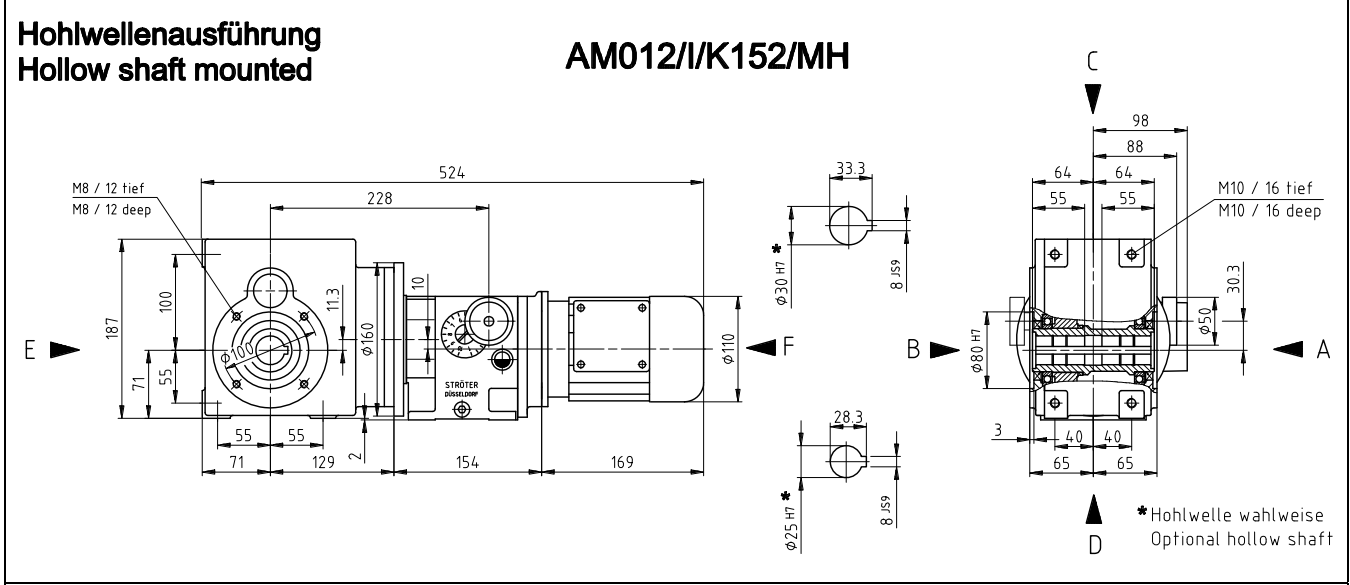
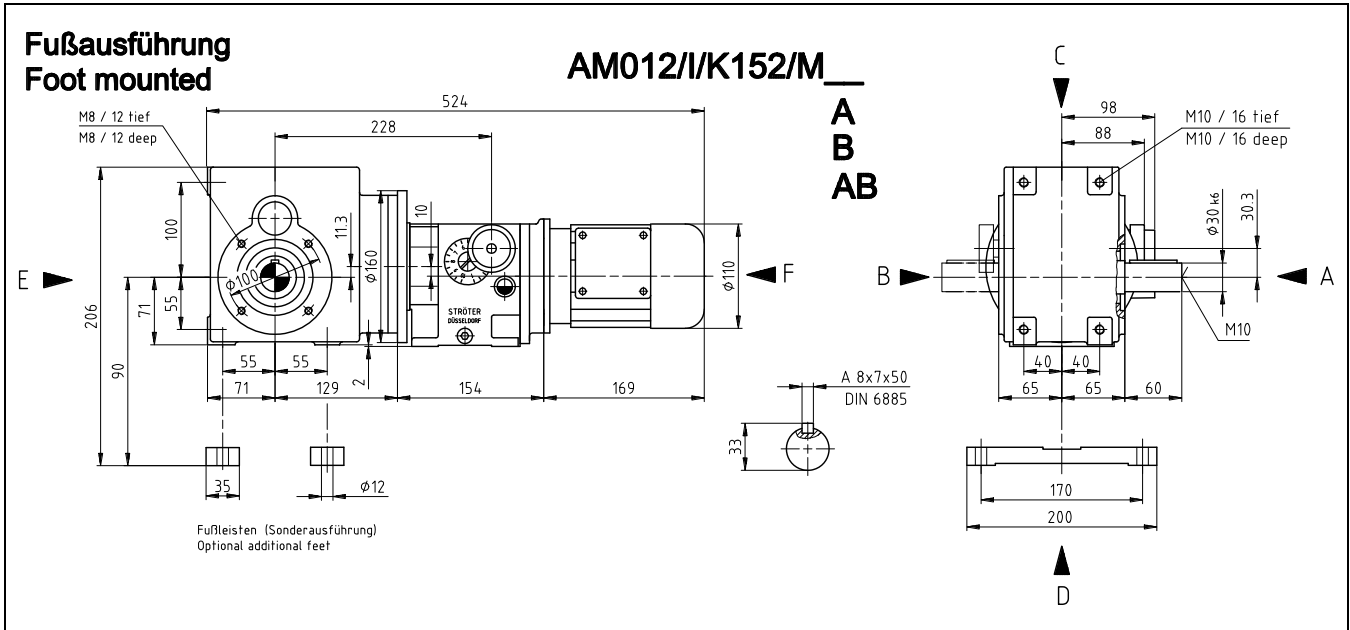
Der Drehzahlbereich ist so zu wählen, dass die maximale Abtriebsdrehzahl des Kegelradverstellgetriebes gleich der Maximaldrehzahl der anzutreibenden Maschine ist.
Bei Anbau eines Bremsmotors vergrößert sich die Motorlänge um ca. 54 mm.

STRÖTER - Kegelradverstellgetriebe mit freier Antriebswelle auf Anfrage (max. Antriebsdrehmoment 0,6 Nm)

The speed range should be selected so that the maximum driving speed of the helical variable speed gear is the same as the maximum speed of the machine to be driven.
With a brake motor fitted, the motor length increases by ca. 54 mm.

STRÖTER – Helical bevel variable speed gear with free input shaft optional (max. input torque 0,6 Nm)

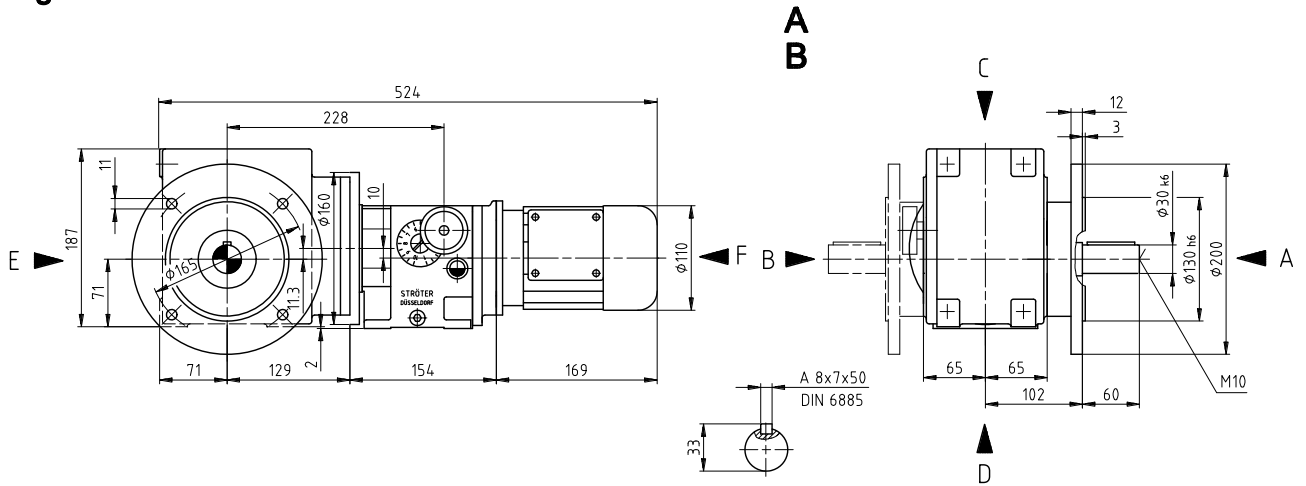
STRÖTER – Kegelradverstellgetriebe / Helical bevel variable speed gear



STRÖTER – Kegelradverstellgetriebe / Helical bevel variable speed gear

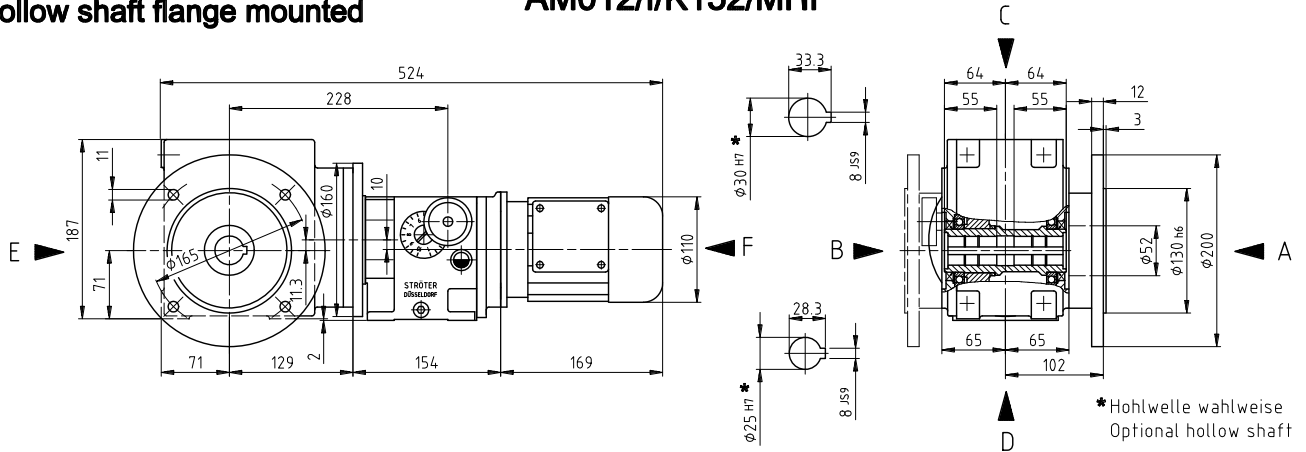
Flanschausführung
Flange mounted

AM012/I/K152/M_F



Hohlwelle Flanschausführung
Hollow shaft flange mounted

AM012/I/K152/MHF



Antriebsdrehzahl Input speed [min ⁻¹]	Antriebsleistung Motor power [kW]	Abtriebsdrehzahlbereich Output speed range [min ⁻¹]	Abtriebsdrehmoment bei Output torque at n – max. [Nm]	Nennstrom bei Current at 400 V [A]	Gewicht Weight [kg]
1420	0,09	0,01 - 0,1 0,0125 - 0,125 0,016 - 0,16 0,02 - 0,2 0,025 - 0,25 0,032 - 0,32 0,04 - 0,4 0,05 - 0,5	280	0,32	33

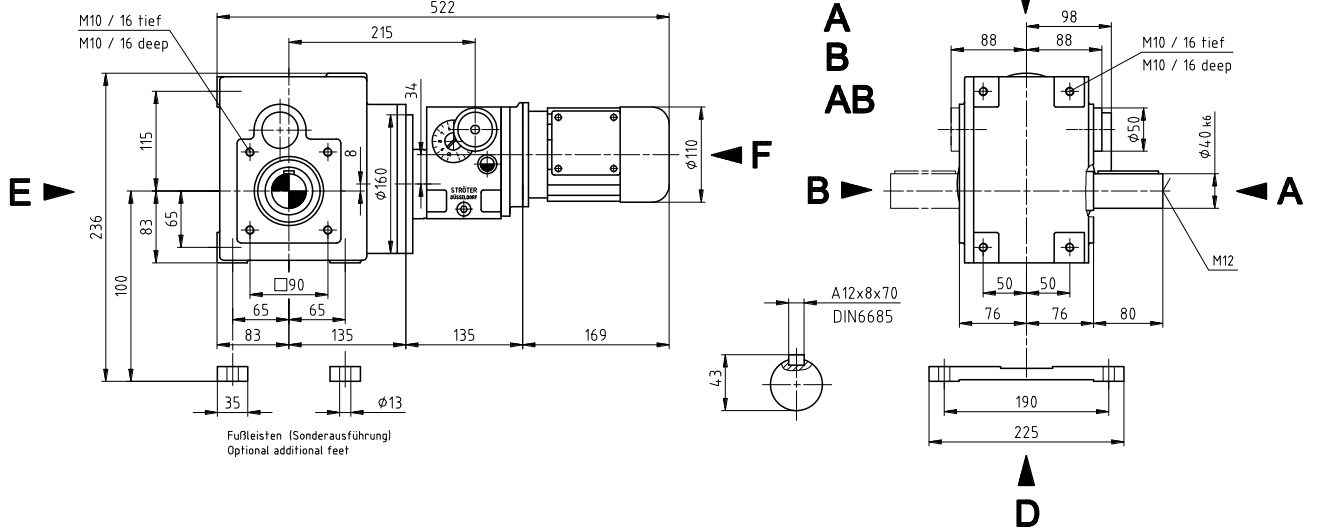
Der Drehzahlbereich ist so zu wählen, dass die maximale Abtriebsdrehzahl des Kegelradverstellgetriebes gleich der Maximaldrehzahl der anzutreibenden Maschine ist.
Bei Anbau eines Bremsmotors vergrößert sich die Motorlänge um ca. 54 mm.
STRÖTER - Kegelradverstellgetriebe mit freier Antriebswelle auf Anfrage (max. Antriebsdrehmoment 0,6 Nm)

The speed range should be selected so that the maximum driving speed of the helical variable speed gear is the same as the maximum speed of the machine to be driven.
With a brake motor fitted, the motor length increases by ca. 54 mm.
STRÖTER – Helical bevel variable speed gear with free input shaft optional (max. input torque 0,6 Nm)

STRÖTER – Kegelradverstellgetriebe / Helical bevel variable speed gear

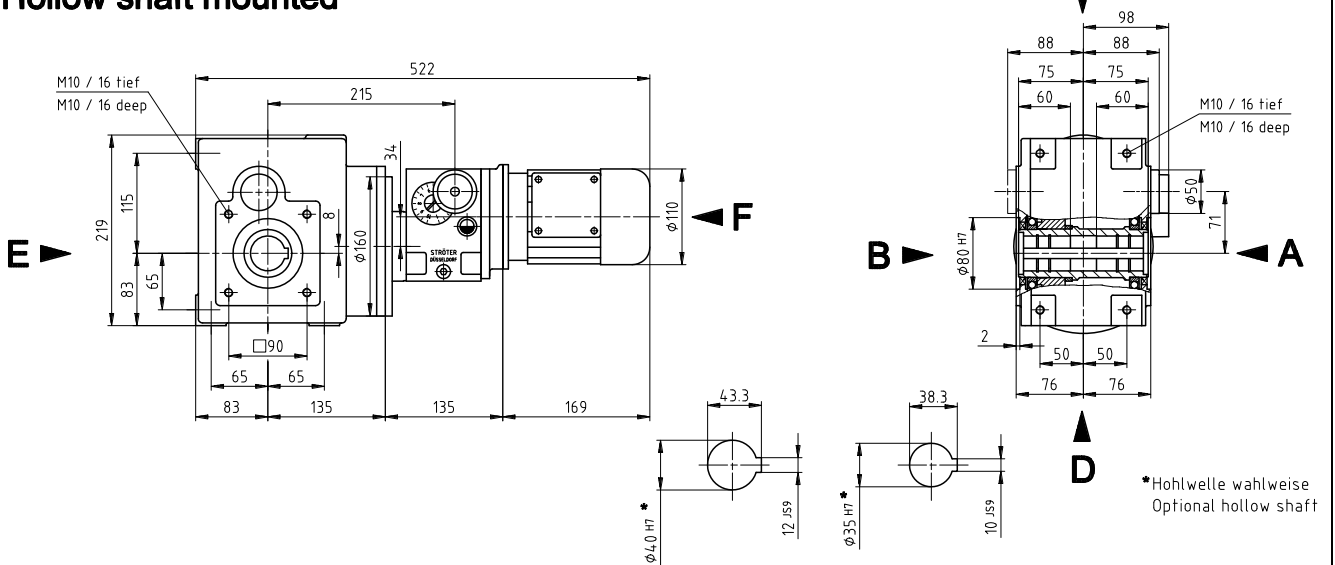
Fußausführung Foot mounted

AM012/K252/M



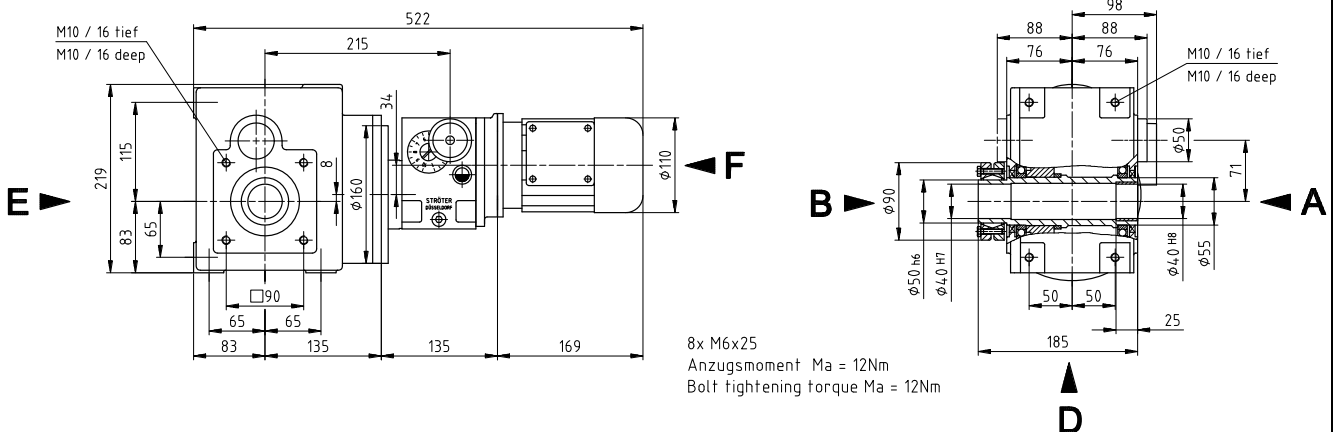
Hohlwellenausführung Hollow shaft mounted

AM012/K252/MH

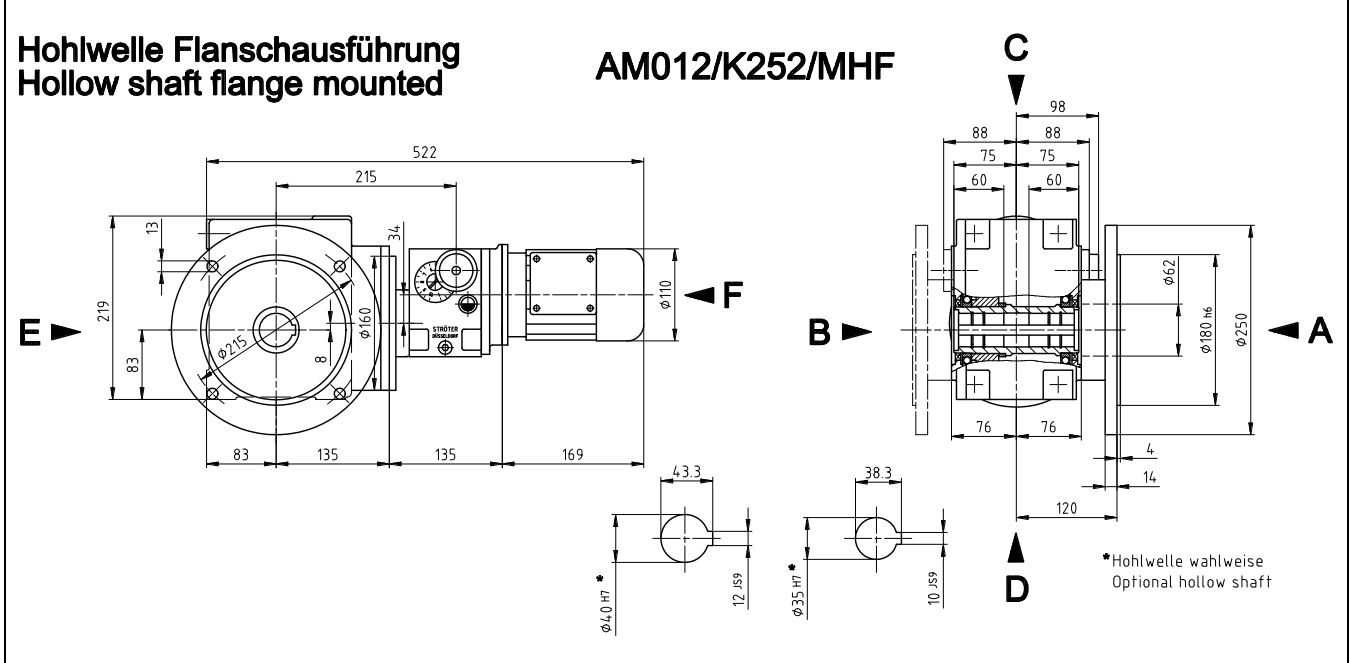
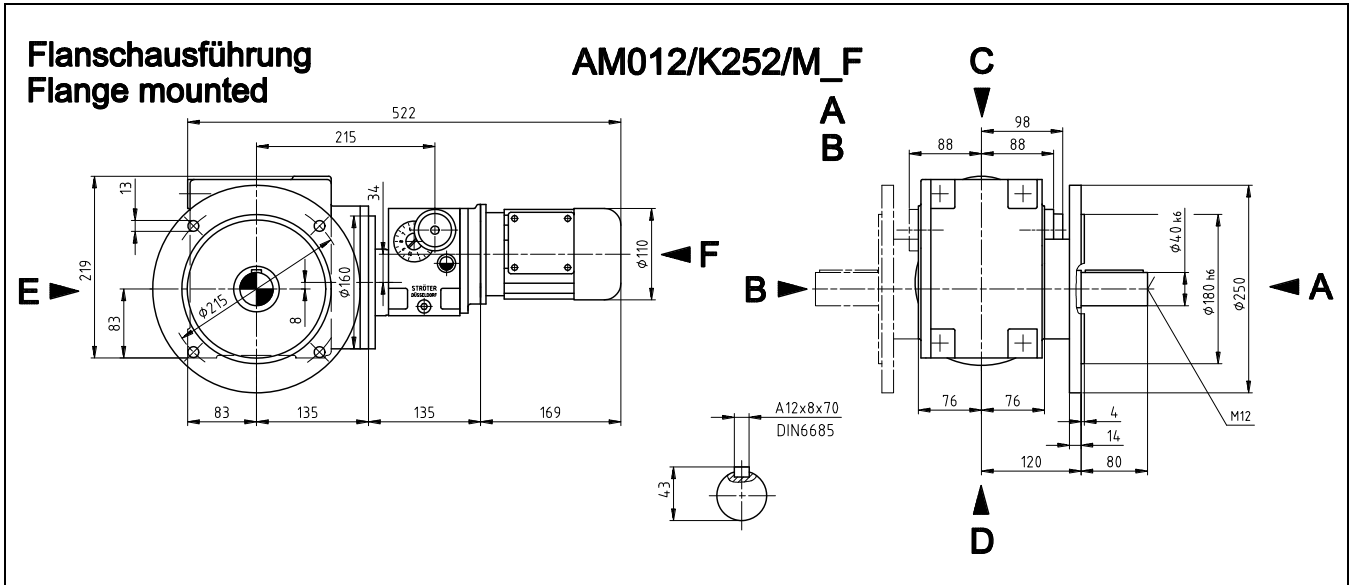


Schrumpfscheibenausführung Shrink disk mounted

AM012/K252/MHS



STRÖTER – Kegelradverstellgetriebe / Helical bevel variable speed gear

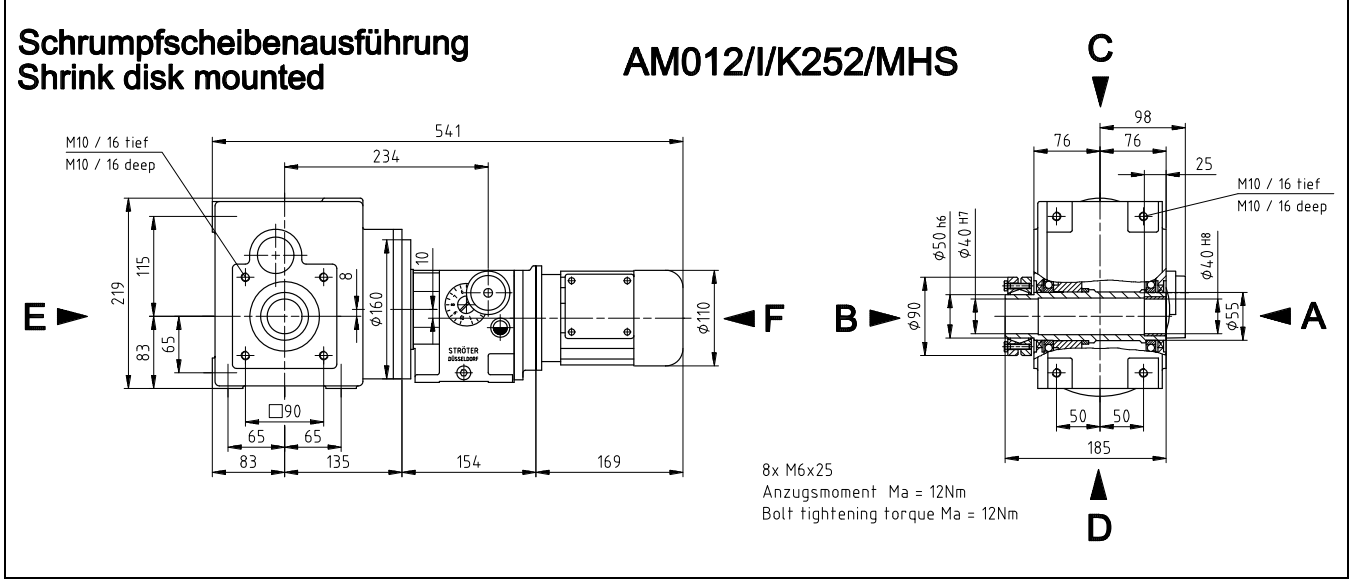
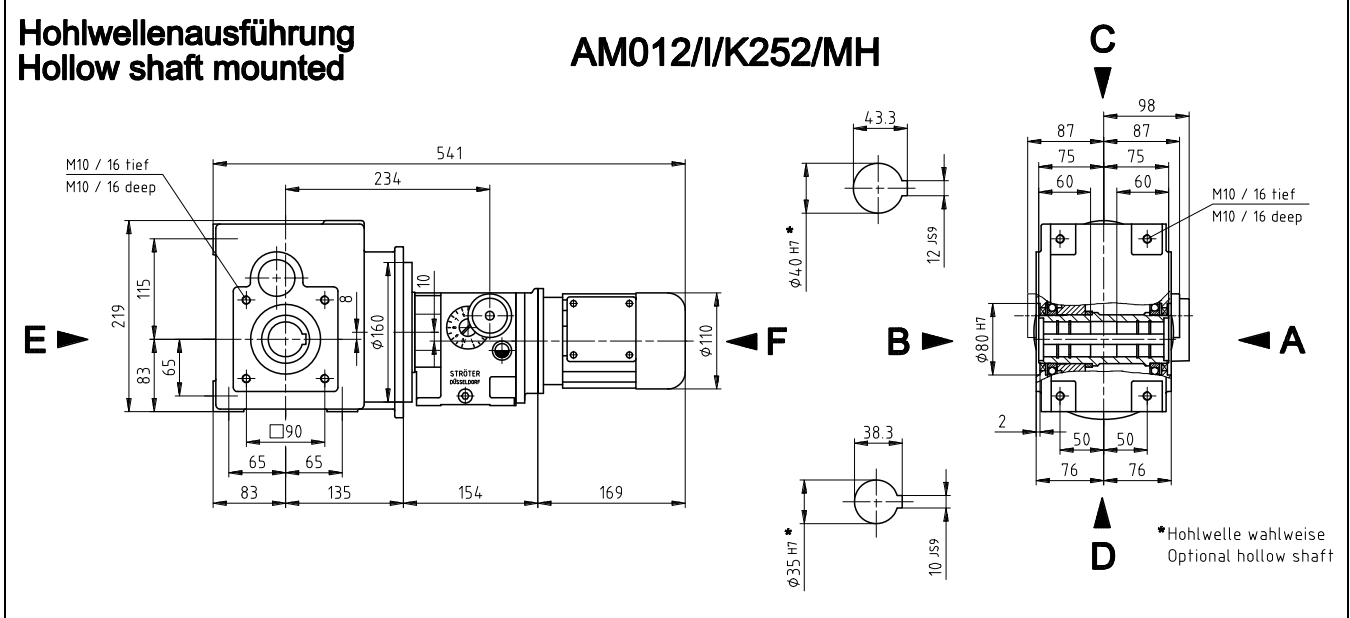
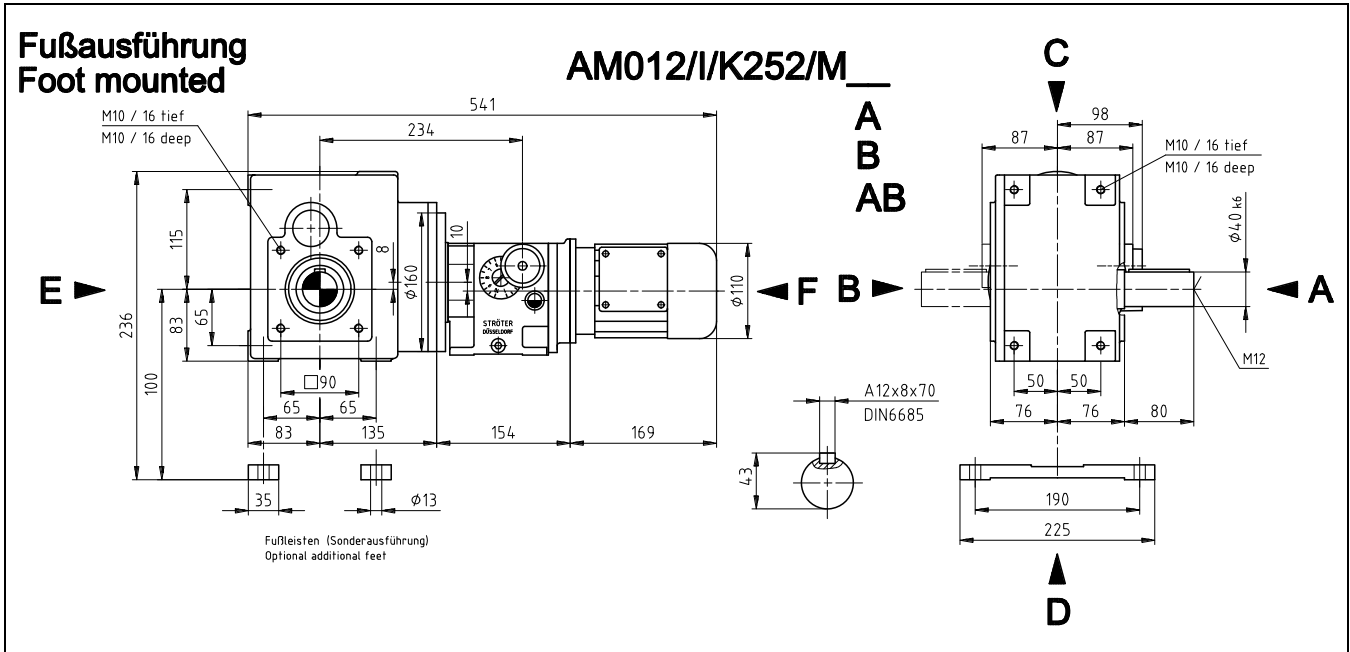


Antriebsdrehzahl Input speed [min ⁻¹]	Antriebsleistung Motor power [kW]	Abtriebsdrehzahlbereich Output speed range [min ⁻¹]	Abtriebsdrehmoment bei Output torque at n – max. [Nm]	Nennstrom bei Current at 400 V [A]	Gewicht Weight [kg]
1420	0,09	0,063 - 0,63	400	0,32	33
		0,08 - 0,8			
		0,1 - 1			
		0,125 - 1,25			
		0,16 - 1,6			
2840	0,12	0,2 - 2	310	0,38	33
		0,2 - 2	400		
		0,25 - 2,5	340		
		0,32 - 3,2	280		

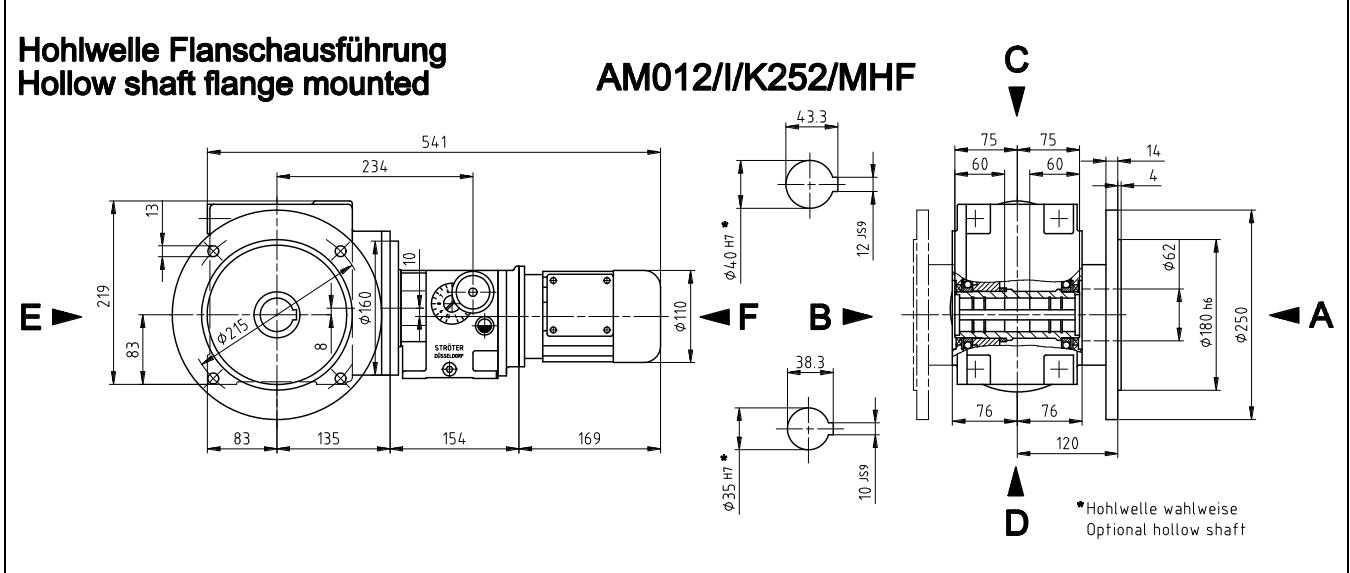
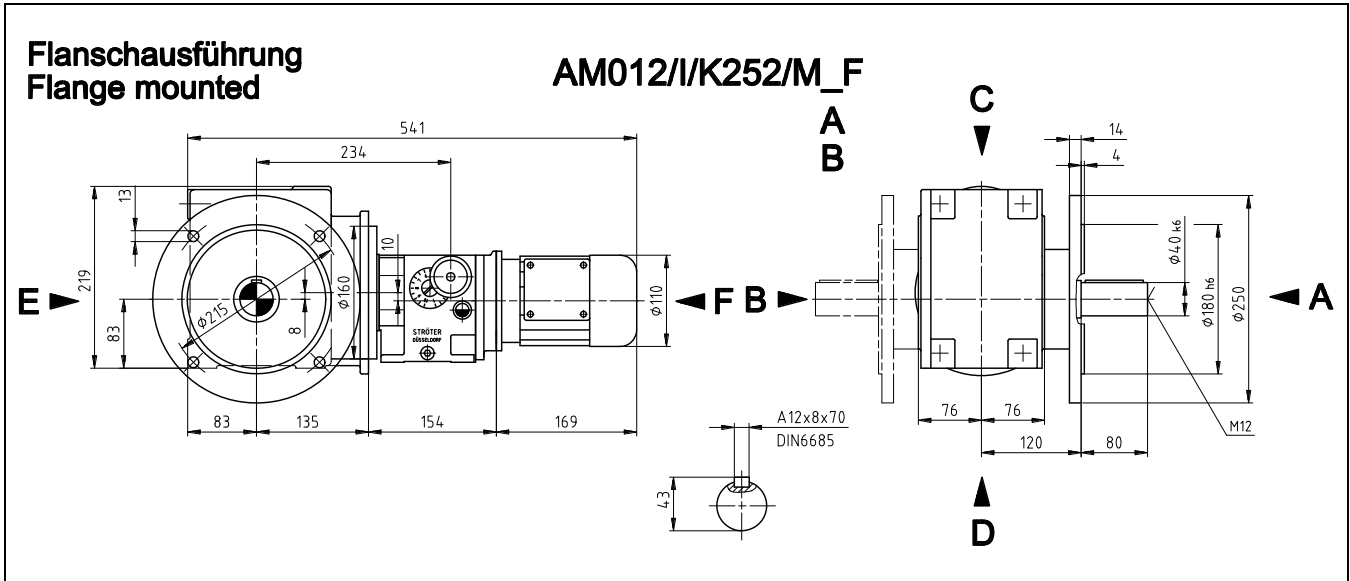
Der Drehzahlbereich ist so zu wählen, dass die maximale Abtriebsdrehzahl des Kegelradverstellgetriebes gleich der Maximaldrehzahl der anzutreibenden Maschine ist.
Bei Anbau eines Bremsmotors vergrößert sich die Motorlänge um ca. 54 mm.
STRÖTER - Kegelradverstellgetriebe mit freier Antriebswelle auf Anfrage (max. Antriebsdrehmoment 0,6 Nm)

The speed range should be selected so that the maximum driving speed of the helical variable speed gear is the same as the maximum speed of the machine to be driven.
With a brake motor fitted, the motor length increases by ca. 54 mm.
STRÖTER – Helical bevel variable speed gear with free input shaft optional (max. input torque 0,6 Nm)

STRÖTER – Kegelradverstellgetriebe / Helical bevel variable speed gear



STRÖTER – Kegelradverstellgetriebe / Helical bevel variable speed gear

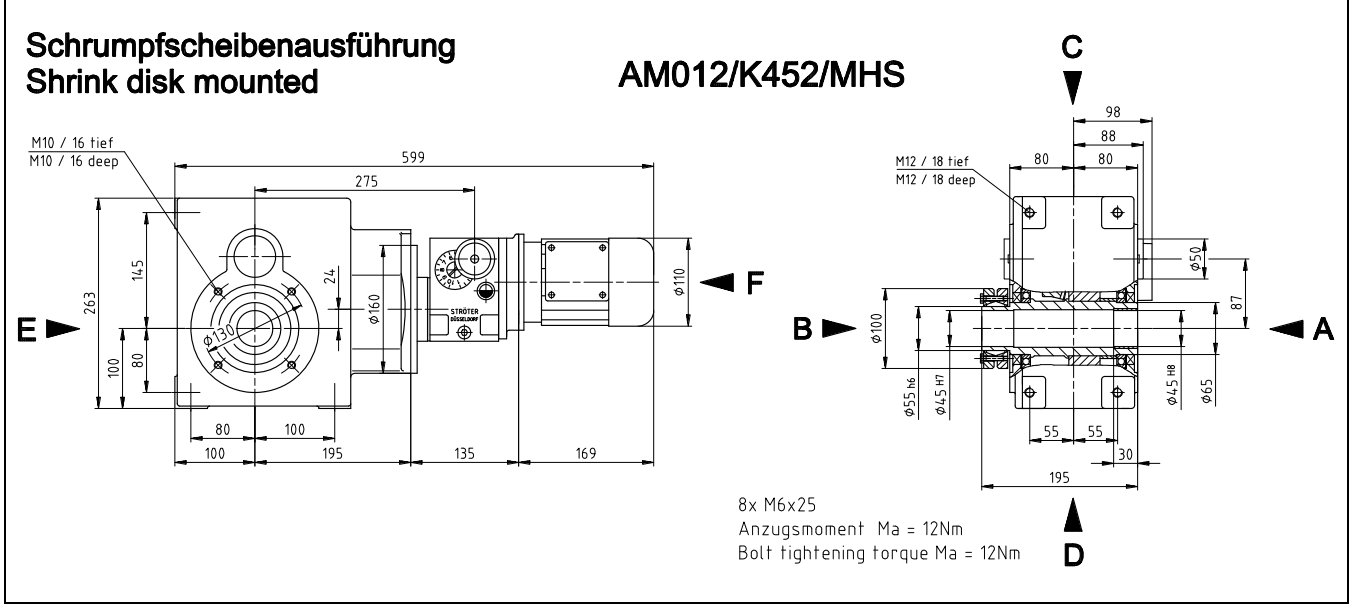
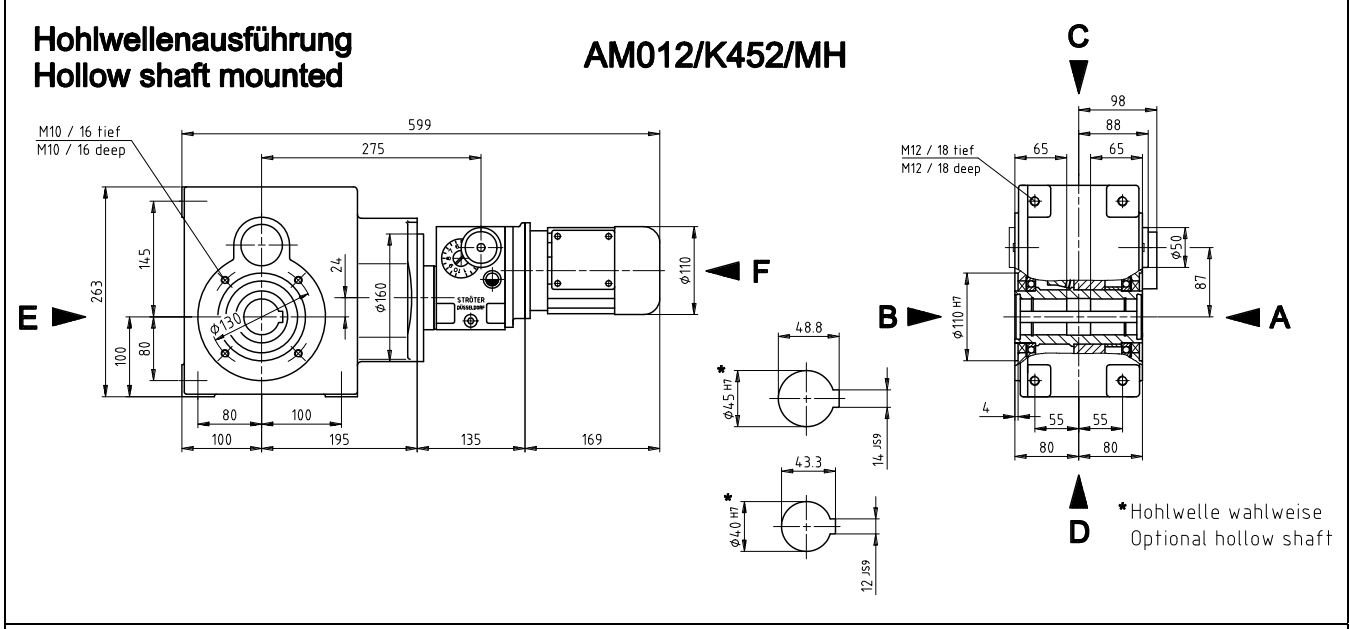
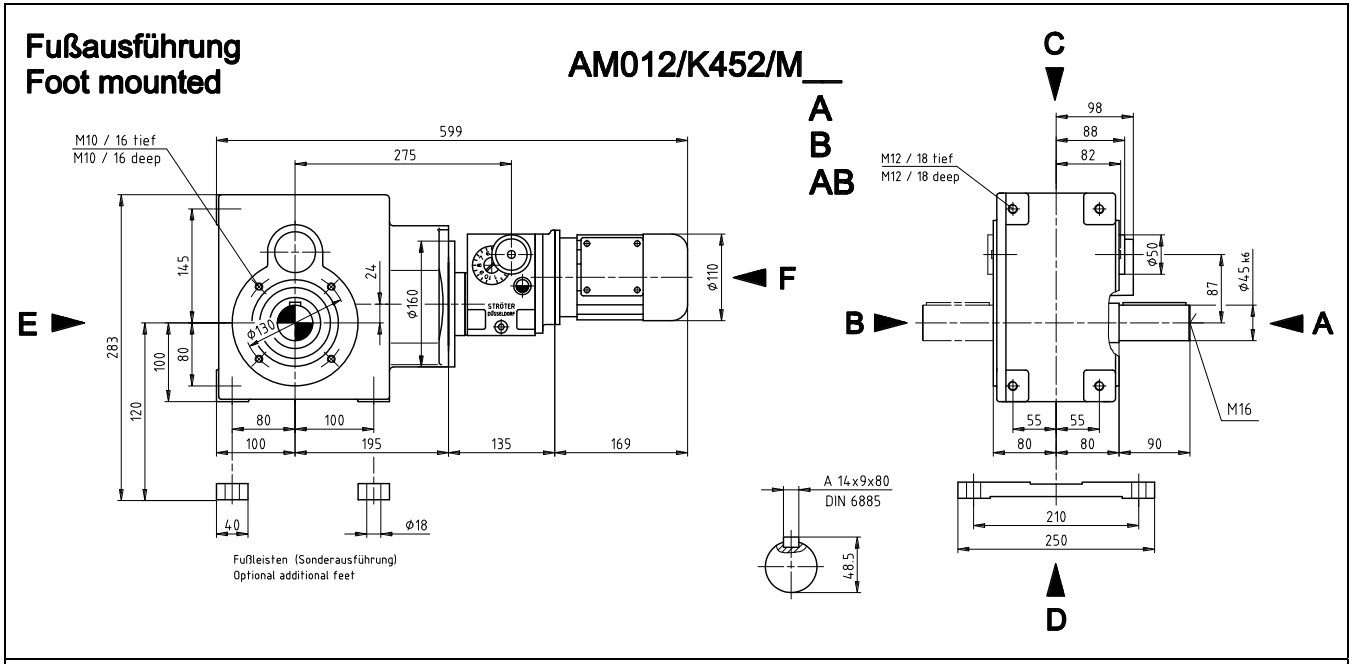


Antriebsdrehzahl Input speed [min ⁻¹]	Antriebsleistung Motor power [kW]	Abtriebsdrehzahlbereich Output speed range [min ⁻¹]	Abtriebsdrehmoment bei Output torque at n – max. [Nm]	Nennstrom bei Current at 400 V [A]	Gewicht Weight [kg]
1420	0,09	0,01 - 0,1 0,0125 - 0,125 0,016 - 0,16 0,02 - 0,2 0,025 - 0,25 0,032 - 0,32 0,04 - 0,4 0,05 - 0,5	400	0,32	36

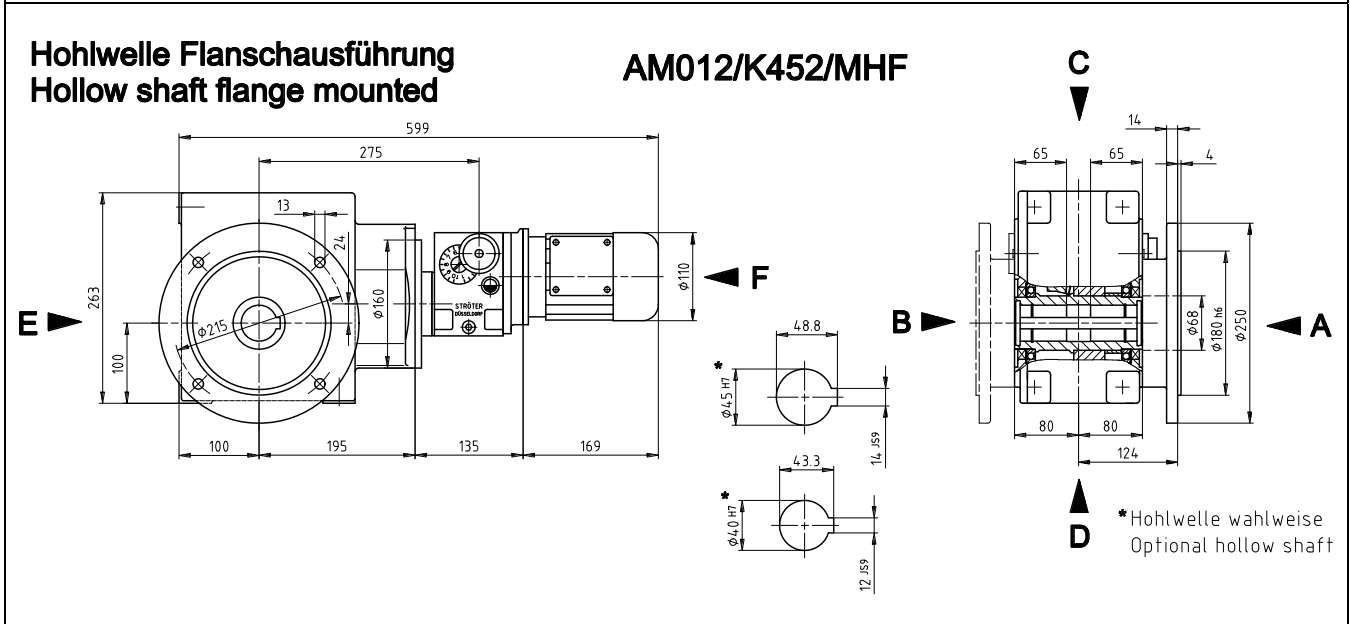
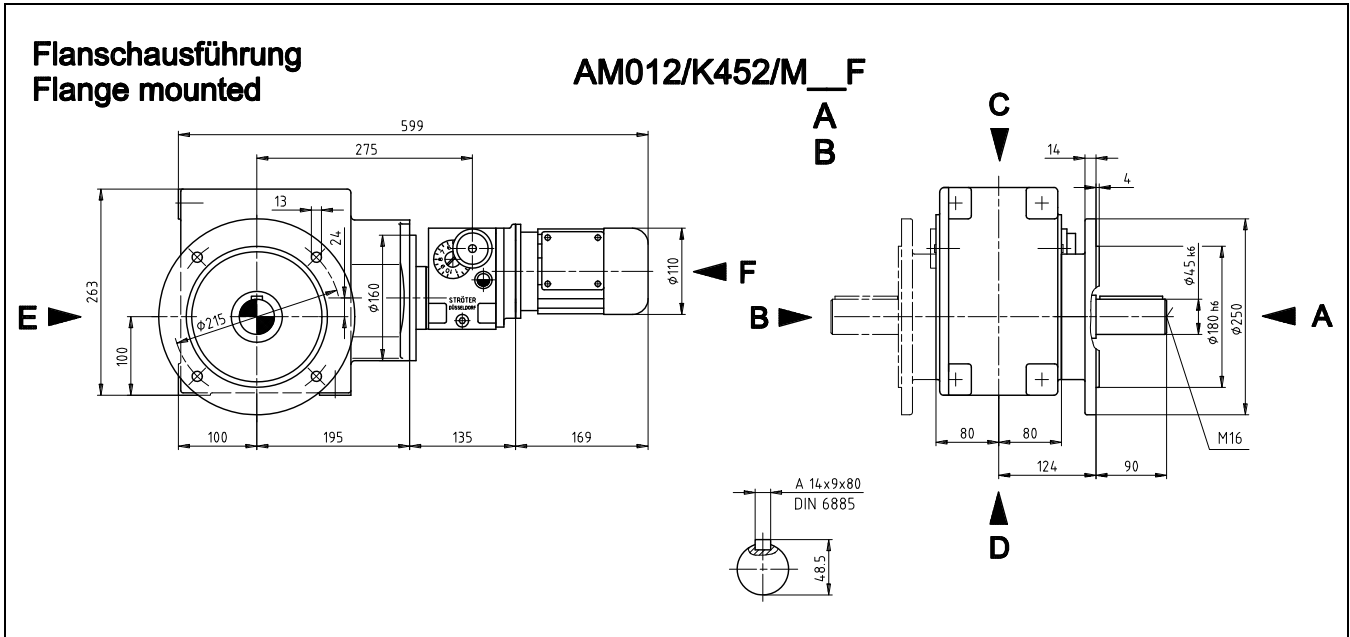
Der Drehzahlbereich ist so zu wählen, dass die maximale Abtriebsdrehzahl des Kegelradverstellgetriebes gleich der Maximaldrehzahl der anzutreibenden Maschine ist.
Bei Anbau eines Bremsmotors vergrößert sich die Motorlänge um ca. 54 mm.
STRÖTER - Kegelradverstellgetriebe mit freier Antriebswelle auf Anfrage (max. Antriebsdrehmoment 0,6 Nm)

The speed range should be selected so that the maximum driving speed of the helical variable speed gear is the same as the maximum speed of the machine to be driven.
With a brake motor fitted, the motor length increases by ca. 54 mm.
STRÖTER – Helical bevel variable speed gear with free input shaft optional (max. input torque 0,6 Nm)

STRÖTER – Kegelradverstellgetriebe / Helical bevel variable speed gear



STRÖTER – Kegelradverstellgetriebe / Helical bevel variable speed gear



Antriebsdrehzahl Input speed [min ⁻¹]	Antriebsleistung Motor power [kW]	Abtriebsdrehzahlbereich Output speed range [min ⁻¹]	Abtriebsdrehmoment bei Output torque at n – max. [Nm]	Nennstrom bei Current at 400 V [A]	Gewicht Weight [kg]
1420	0,09	0,063 - 0,63	650	0,32	47,5
		0,08 - 0,8			
		0,1 - 1	620		
		0,125 - 1,25	480		

Der Drehzahlbereich ist so zu wählen, dass die maximale Abtriebsdrehzahl des Kegelradverstellgetriebes gleich der Maximaldrehzahl der anzutreibenden Maschine ist.
Bei Anbau eines Bremsmotors vergrößert sich die Motorlänge um ca. 54 mm.

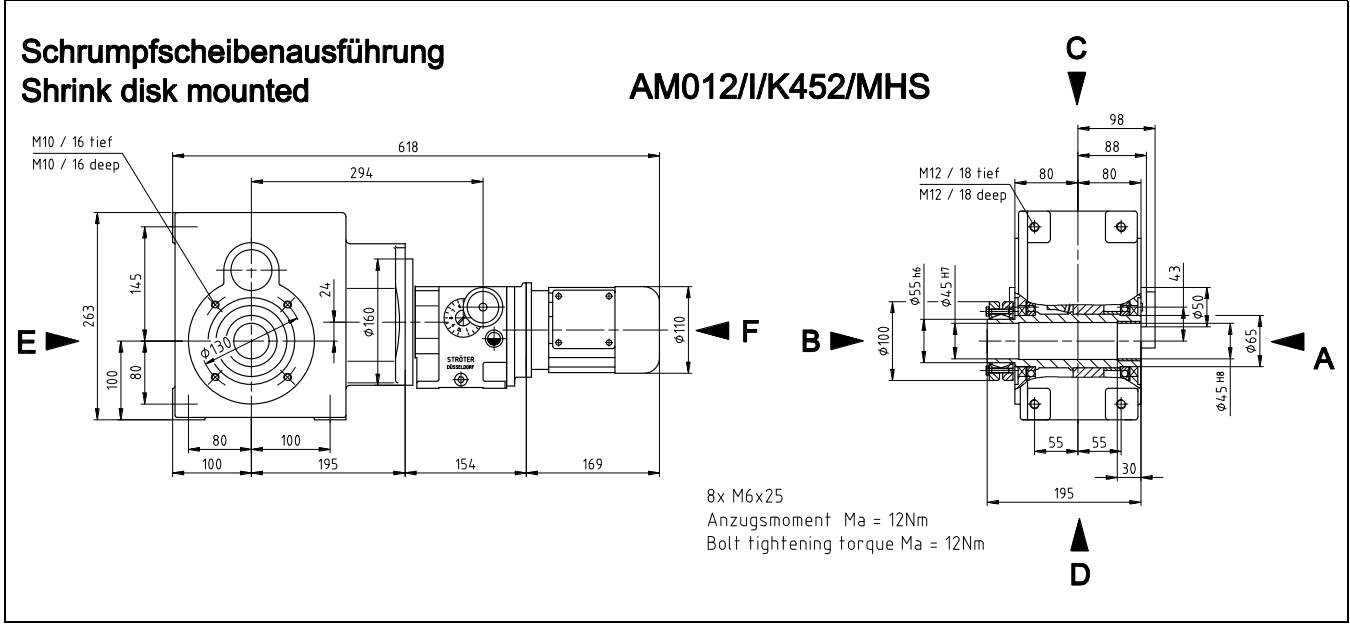
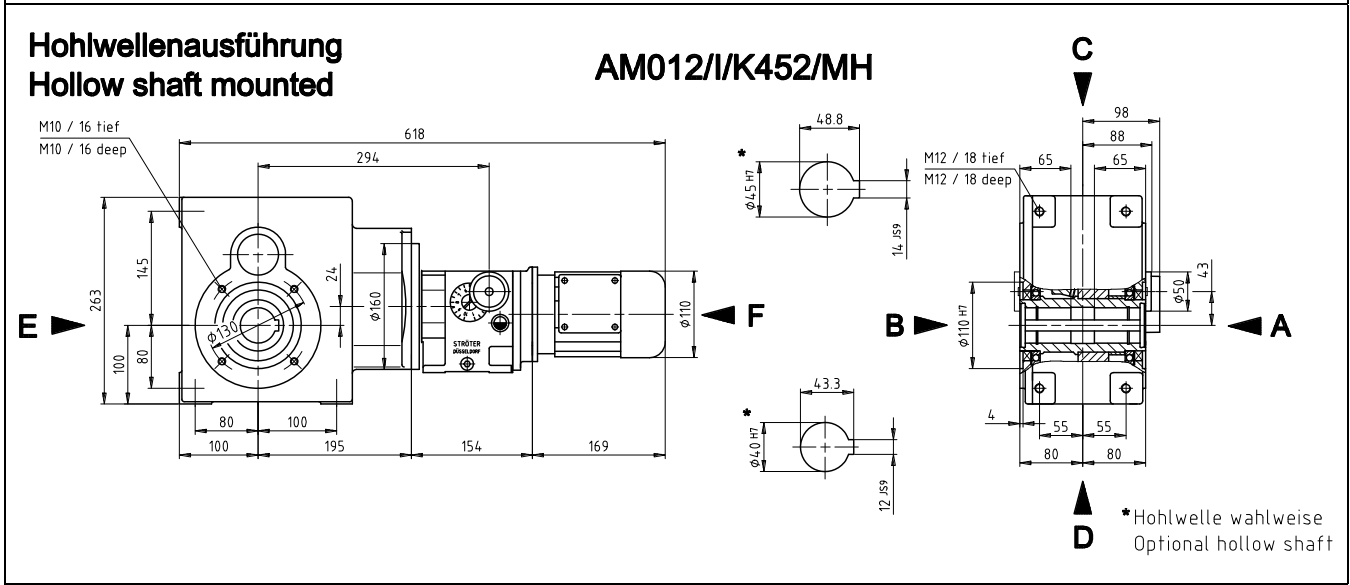
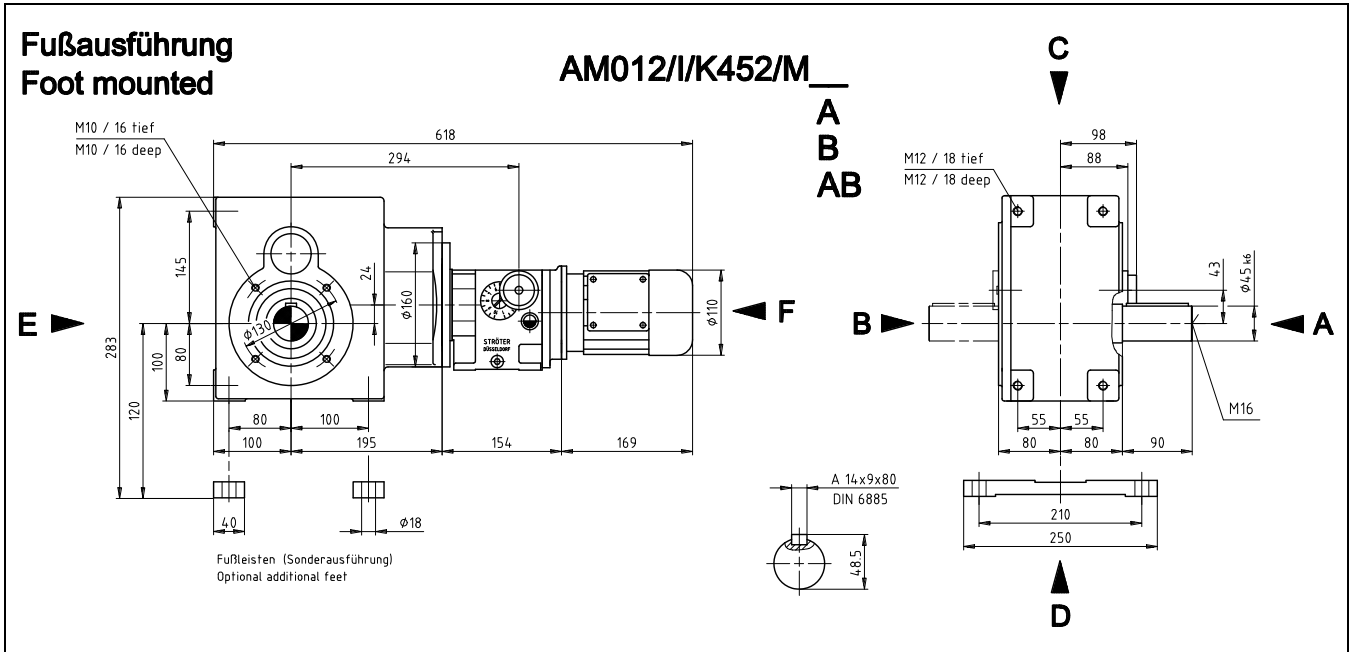
STRÖTER - Kegelradverstellgetriebe mit freier Antriebswelle auf Anfrage (max. Antriebsdrehmoment 0,6 Nm)

The speed range should be selected so that the maximum driving speed of the helical variable speed gear is the same as the maximum speed of the machine to be driven.

With a brake motor fitted, the motor length increases by ca. 54 mm.

STRÖTER – Helical bevel variable speed gear with free input shaft optional (max. input torque 0,6 Nm)

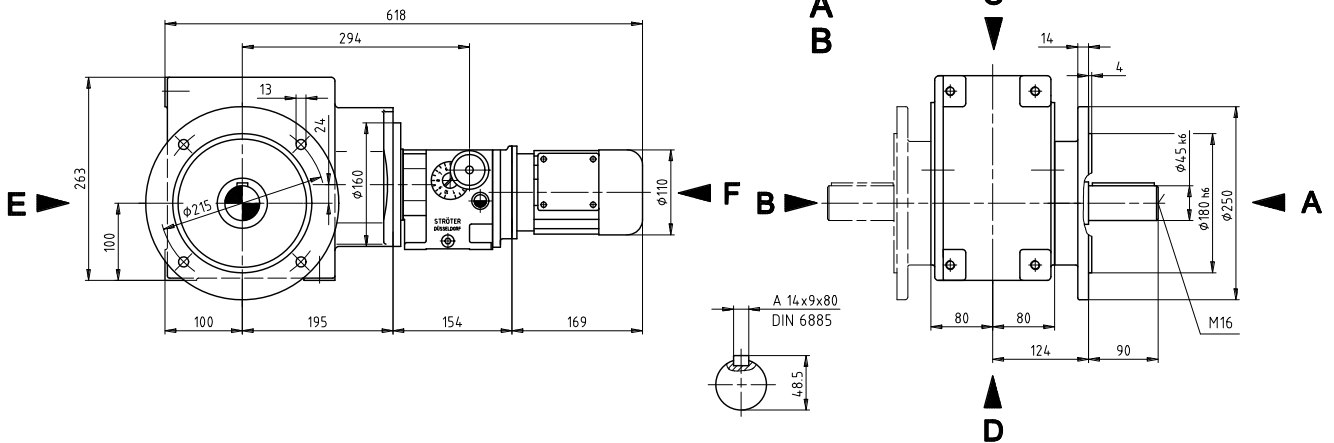
STRÖTER – Kegelradverstellgetriebe / Helical bevel variable speed gear



STRÖTER – Kegelradverstellgetriebe / Helical bevel variable speed gear

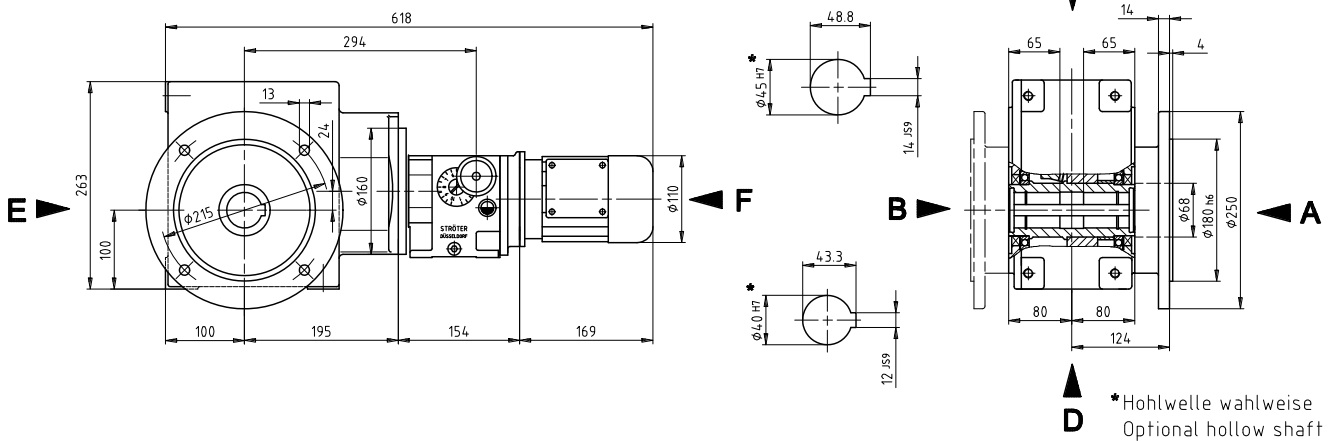
Flanschausführung
Flange mounted

AM012/I/K452/M_F



Hohlwelle Flanschausführung
Hollow shaft flange mounted

AM012/I/K452/MHF



Antriebsdrehzahl Input speed [min ⁻¹]	Antriebsleistung Motor power [kW]	Abtriebsdrehzahlbereich Output speed range [min ⁻¹]	Abtriebsdrehmoment bei Output torque at n – max. [Nm]	Nennstrom bei Current at 400 V [A]	Gewicht Weight [kg]
1420	0,09	0,01 - 0,1 0,0125 - 0,125 0,016 - 0,16 0,02 - 0,2 0,025 - 0,25 0,032 - 0,32 0,04 - 0,4 0,05 - 0,5	650	0,32	50

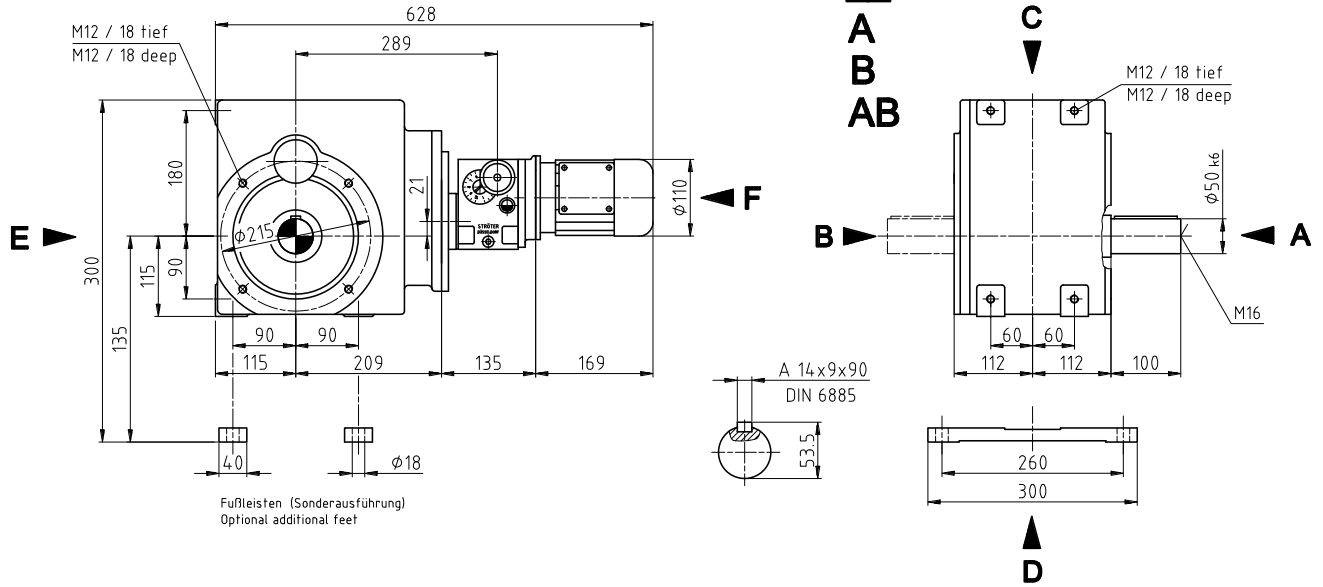
Der Drehzahlbereich ist so zu wählen, dass die maximale Abtriebsdrehzahl des Kegelradverstellgetriebes gleich der Maximaldrehzahl der anzutreibenden Maschine ist.
Bei Anbau eines Bremsmotors vergrößert sich die Motorlänge um ca. 54 mm.
STRÖTER - Kegelradverstellgetriebe mit freier Antriebswelle auf Anfrage (max. Antriebsdrehmoment 0,6 Nm)

The speed range should be selected so that the maximum driving speed of the helical variable speed gear is the same as the maximum speed of the machine to be driven.
With a brake motor fitted, the motor length increases by ca. 54 mm.
STRÖTER – Helical bevel variable speed gear with free input shaft optional (max. input torque 0,6 Nm)

STRÖTER – Kegelradverstellgetriebe / Helical bevel variable speed gear

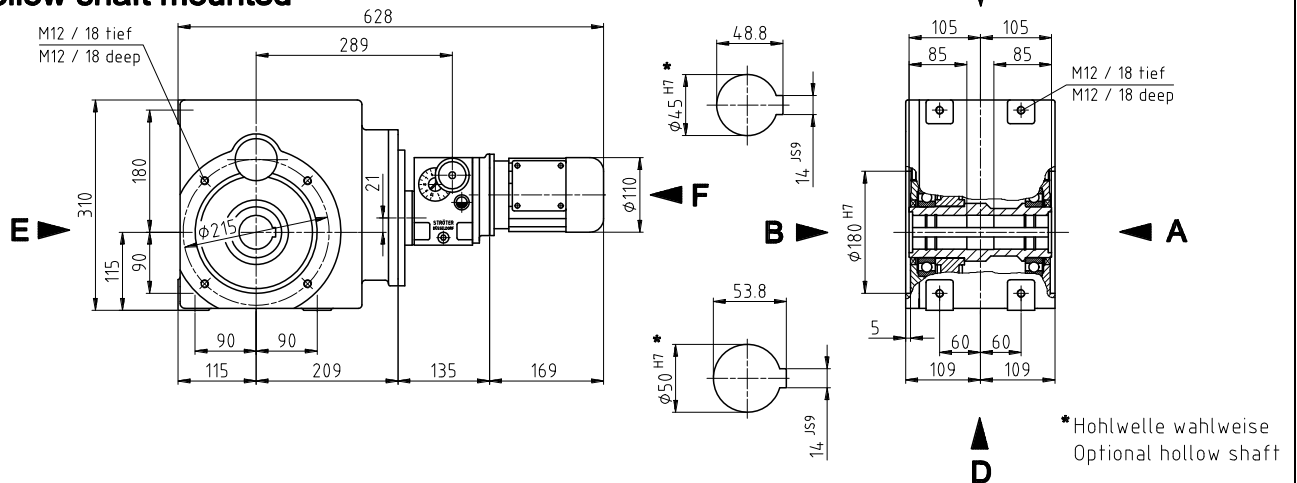
Fußausführung Foot mounted

AM012/K652/M



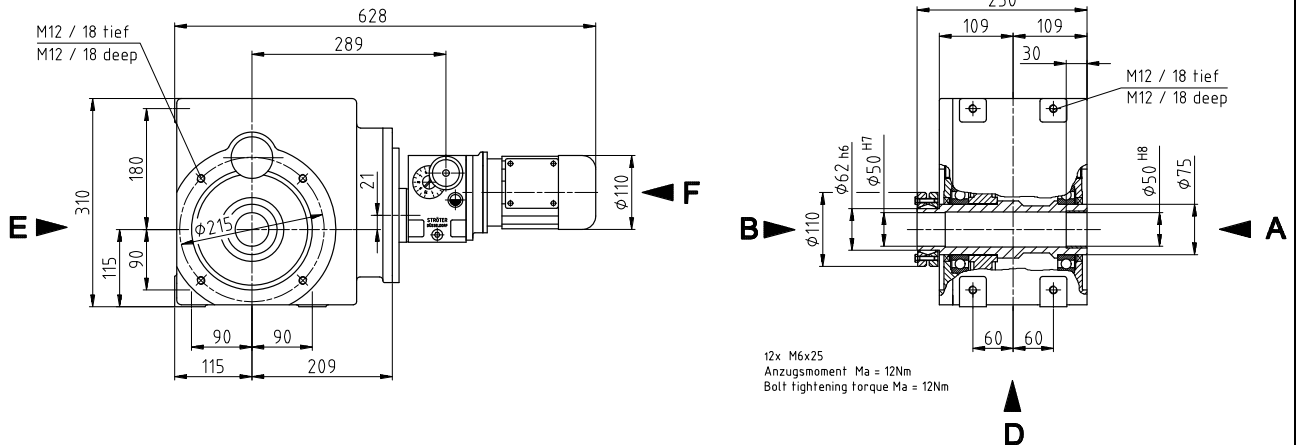
Hohlwellenausführung Hollow shaft mounted

AM012/K652/MH



Schrumpfscheibenausführung Shrink disk mounted

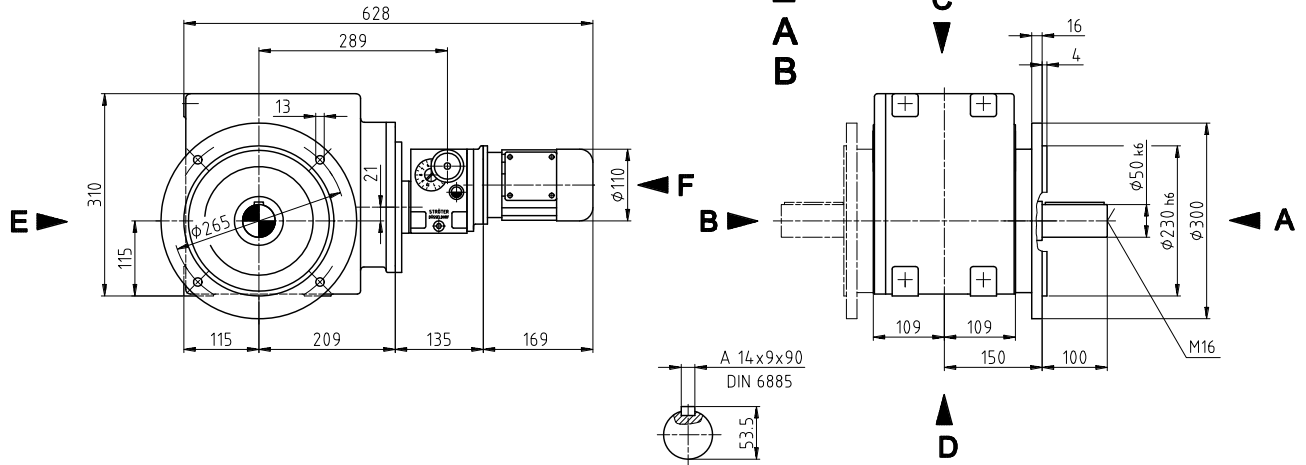
AM012/K652/MHS



STRÖTER – Kegelradverstellgetriebe / Helical bevel variable speed gear

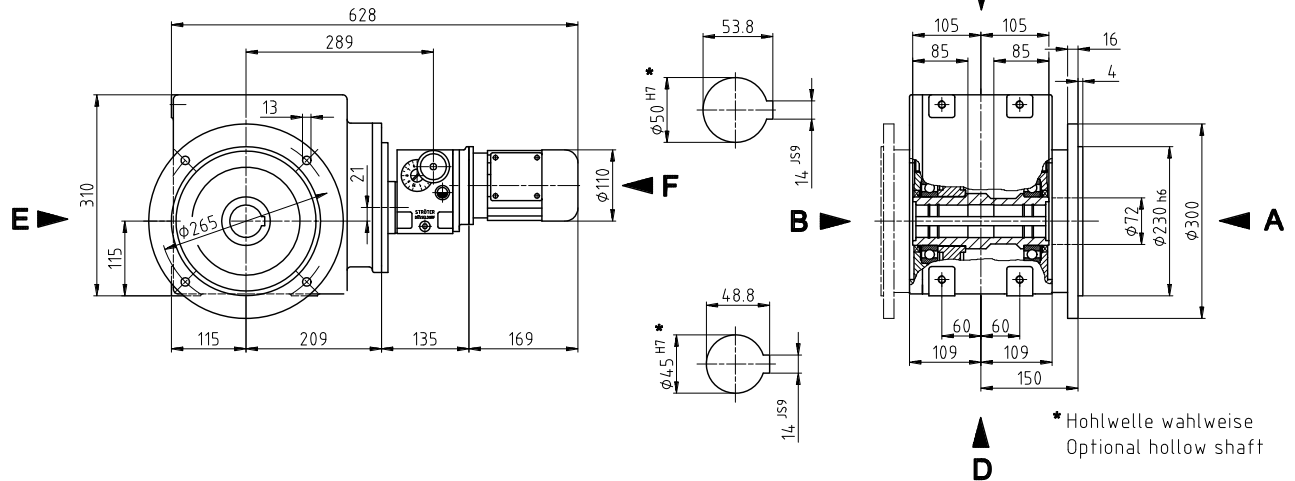
Flanschausführung Flange mounted

AM012/K652/M_F



Hohlwelle Flanschausführung Hollow shaft flange mounted

AM012/K652/MHF



Antriebsdrehzahl Input speed [min ⁻¹]	Antriebsleistung Motor power [kW]	Abtriebsdrehzahlbereich Output speed range [min ⁻¹]	Abtriebsdrehmoment bei Output torque at n – max. [Nm]	Nennstrom bei Current at 400 V [A]	Gewicht Weight [kg]
1420	0,09	0,063 - 0,63 0,08 - 0,8	930 740	0,32	75

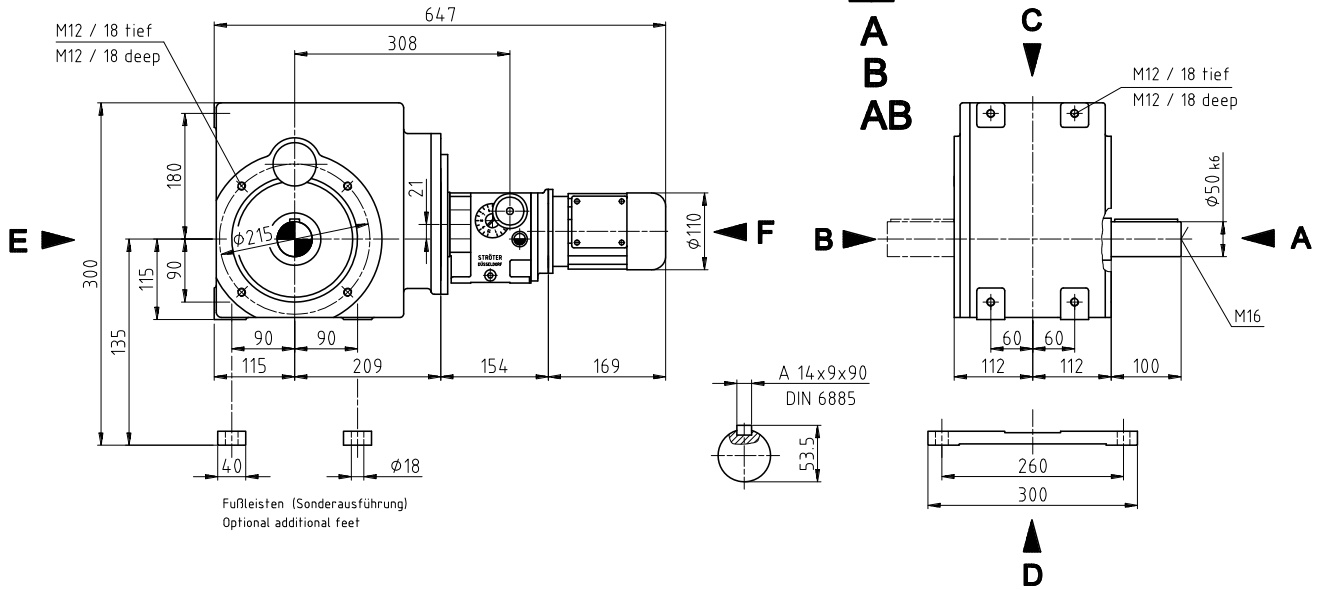
Der Drehzahlbereich ist so zu wählen, dass die maximale Abtriebsdrehzahl des Kegelradverstellgetriebes gleich der Maximaldrehzahl der anzutreibenden Maschine ist.
Bei Anbau eines Bremsmotors vergrößert sich die Motorlänge um ca. 54 mm.
STRÖTER - Kegelradverstellgetriebe mit freier Antriebswelle auf Anfrage (max. Antriebsdrehmoment 0,6 Nm)

The speed range should be selected so that the maximum driving speed of the helical variable speed gear is the same as the maximum speed of the machine to be driven.
With a brake motor fitted, the motor length increases by ca. 54 mm.
STRÖTER – Helical bevel variable speed gear with free input shaft optional (max. input torque 0,6 Nm)

STRÖTER – Kegelradverstellgetriebe / Helical bevel variable speed gear

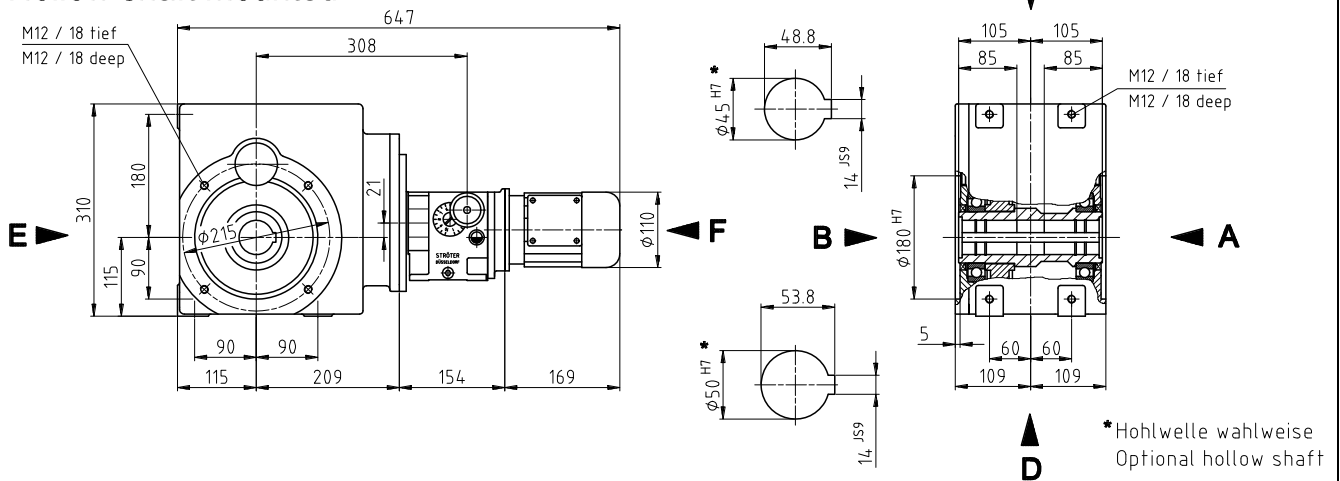
Fußausführung Foot mounted

AM012/I/K652/M



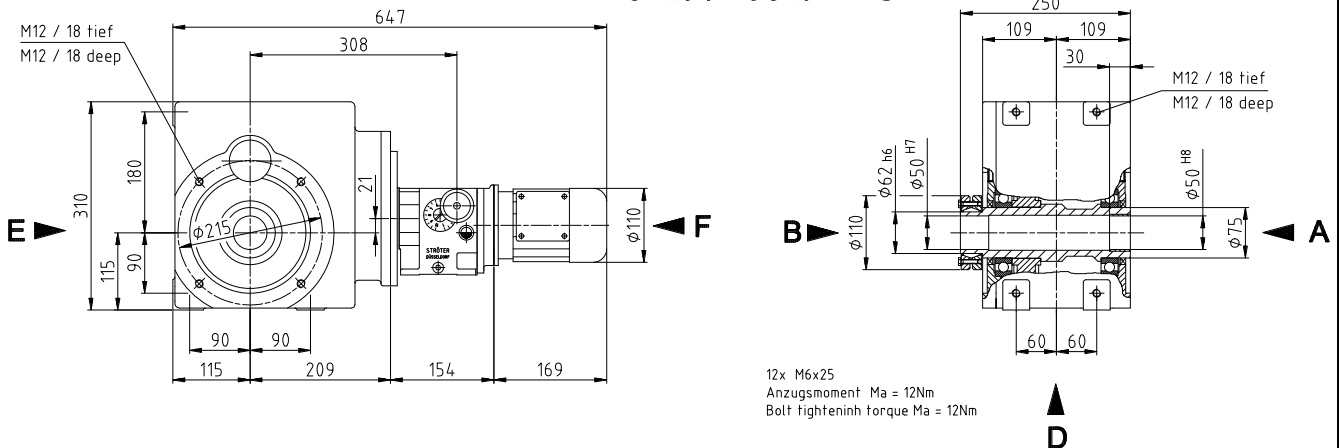
Hohlwellenausführung Hollow shaft mounted

AM012/I/K652/MH

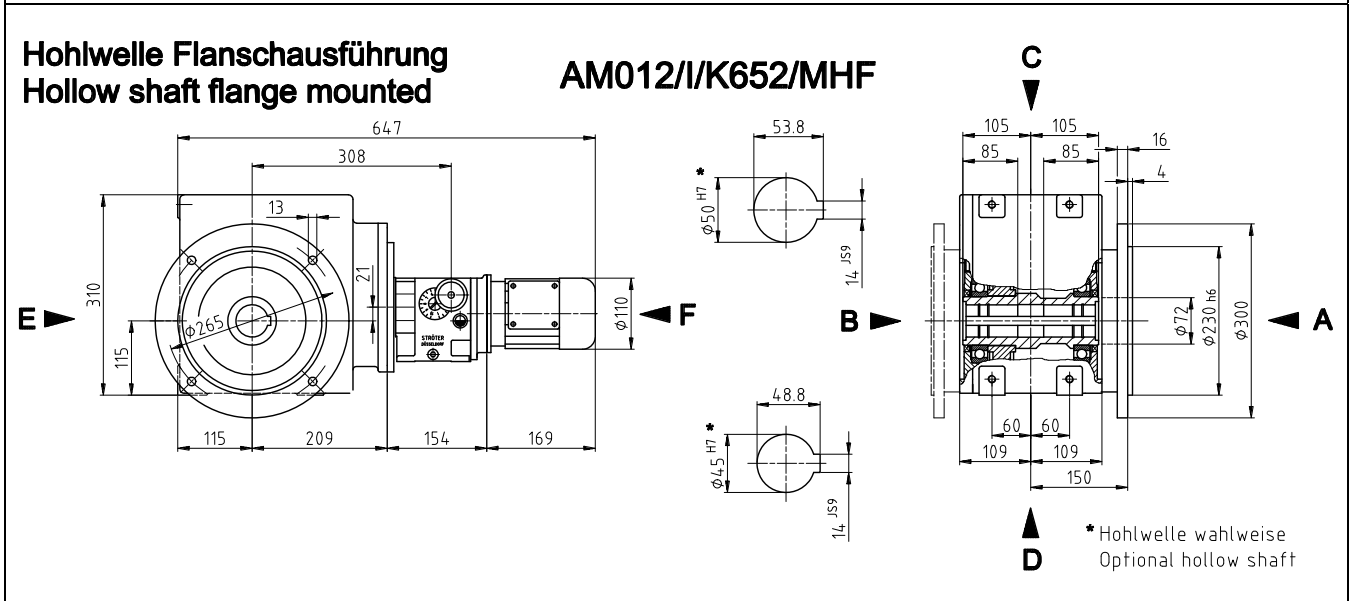
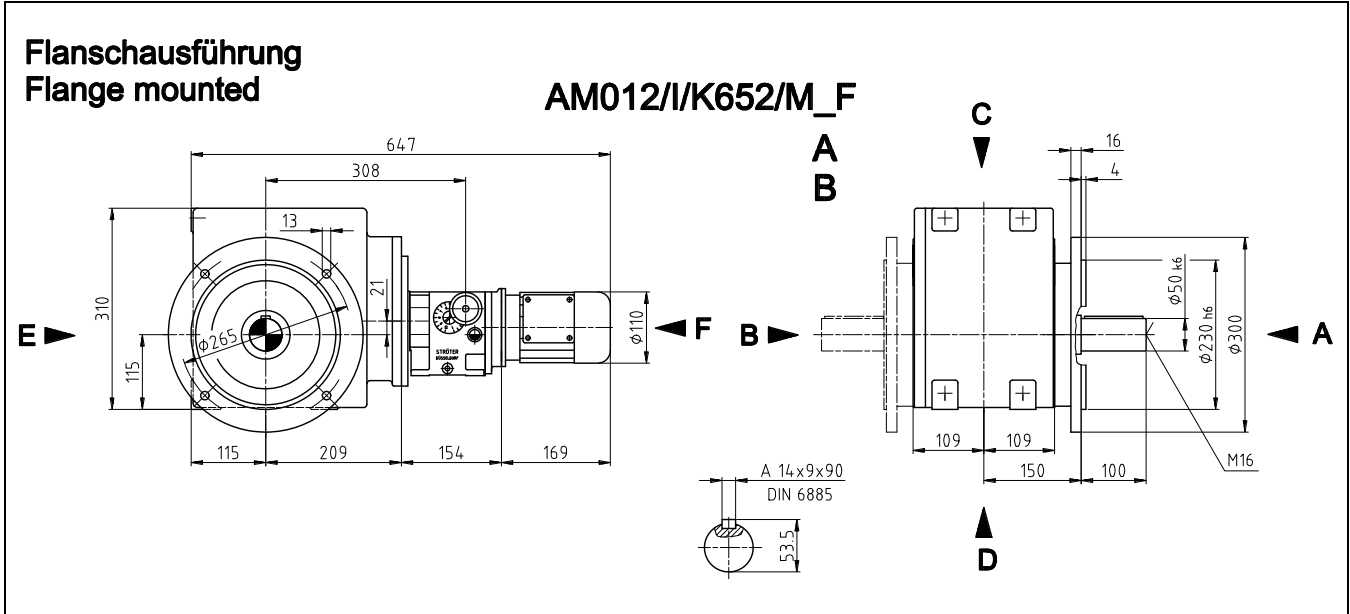


Schrumpfscheibenausführung Shrink disk mounted

AM012/I/K652/MHS



STRÖTER – Kegelradverstellgetriebe / Helical bevel variable speed gear



Antriebsdrehzahl Input speed [min ⁻¹]	Antriebsleistung Motor power [kW]	Abtriebsdrehzahlbereich Output speed range [min ⁻¹]	Abtriebsdrehmoment bei Output torque at n – max. [Nm]	Nennstrom bei Current at 400 V [A]	Gewicht Weight [kg]
1420	0,09	0,01 - 0,1 0,0125 - 0,125 0,016 - 0,16 0,02 - 0,2 0,025 - 0,25 0,032 - 0,32 0,04 - 0,4 0,05 - 0,5	1000	0,32	79

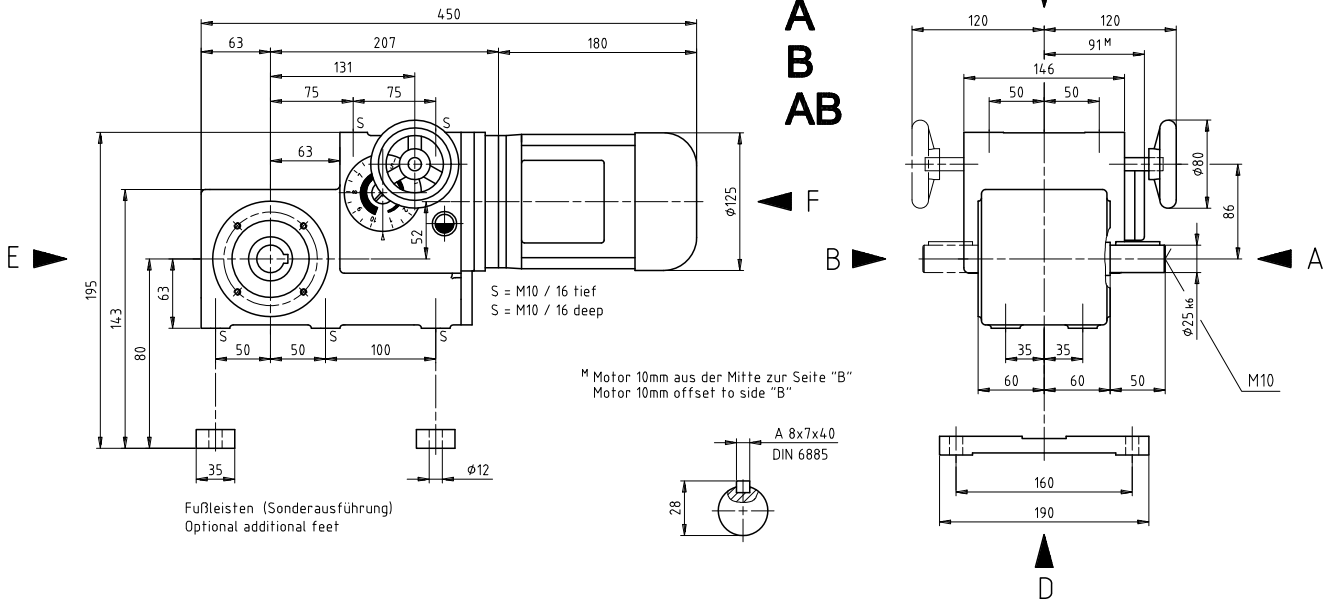
Der Drehzahlbereich ist so zu wählen, dass die maximale Abtriebsdrehzahl des Kegelradverstellgetriebes gleich der Maximaldrehzahl der anzutreibenden Maschine ist.
Bei Anbau eines Bremsmotors vergrößert sich die Motorlänge um ca. 54 mm.
STRÖTER - Kegelradverstellgetriebe mit freier Antriebswelle auf Anfrage (max. Antriebsdrehmoment 0,6 Nm)

The speed range should be selected so that the maximum driving speed of the helical variable speed gear is the same as the maximum speed of the machine to be driven.
With a brake motor fitted, the motor length increases by ca. 54 mm.
STRÖTER – Helical bevel variable speed gear with free input shaft optional (max. input torque 0,6 Nm)

STRÖTER – Kegelradverstellgetriebe / Helical bevel variable speed gear

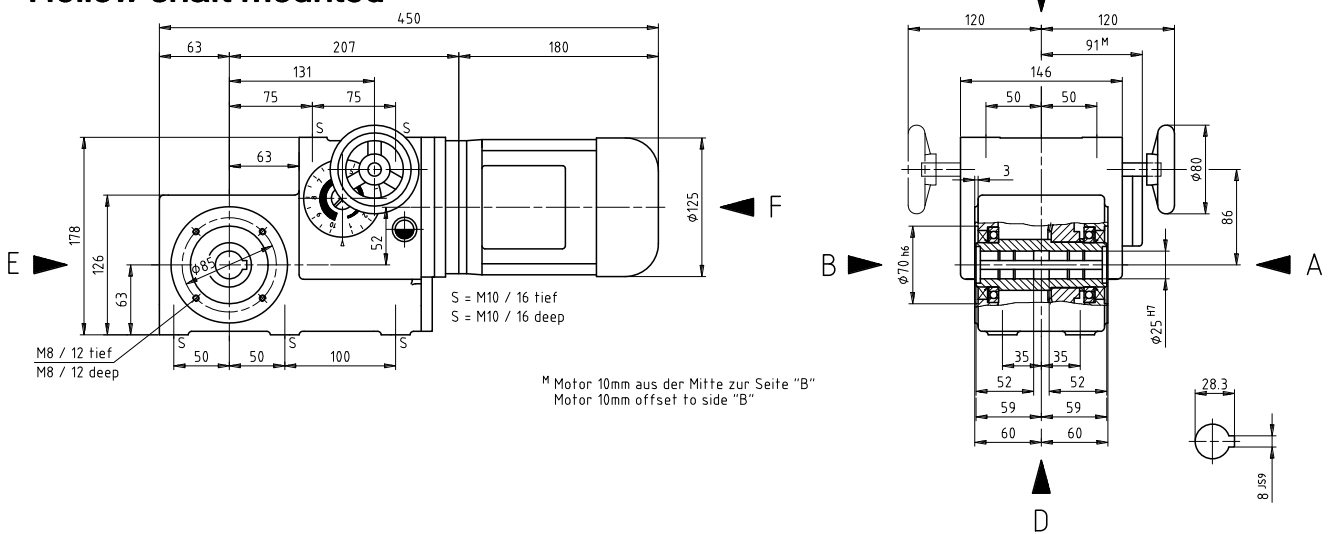
Fußausführung Foot mounted

AM025/M



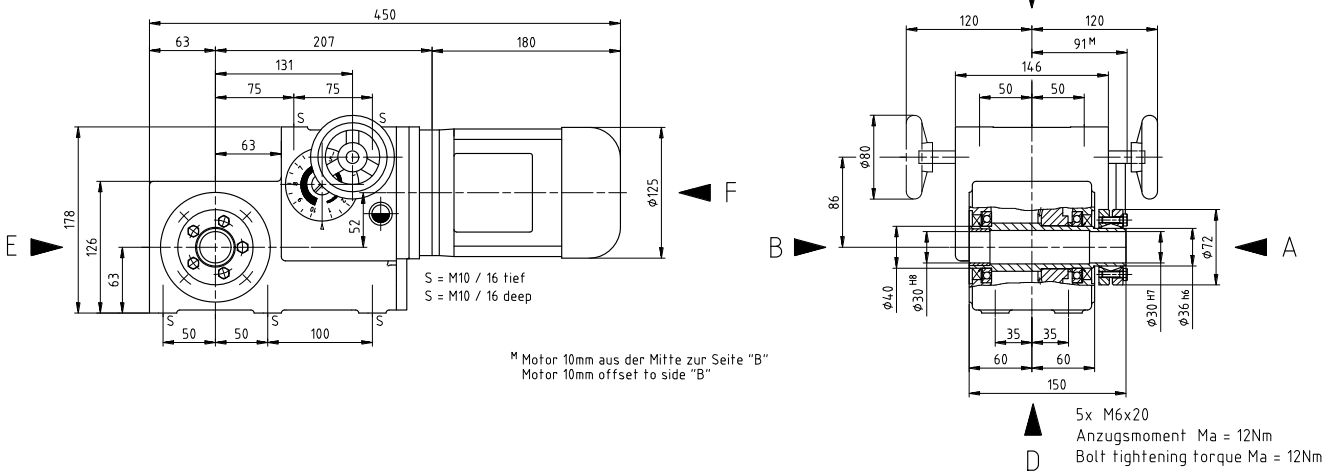
Hohlwellenausführung Hollow shaft mounted

AM025/MH

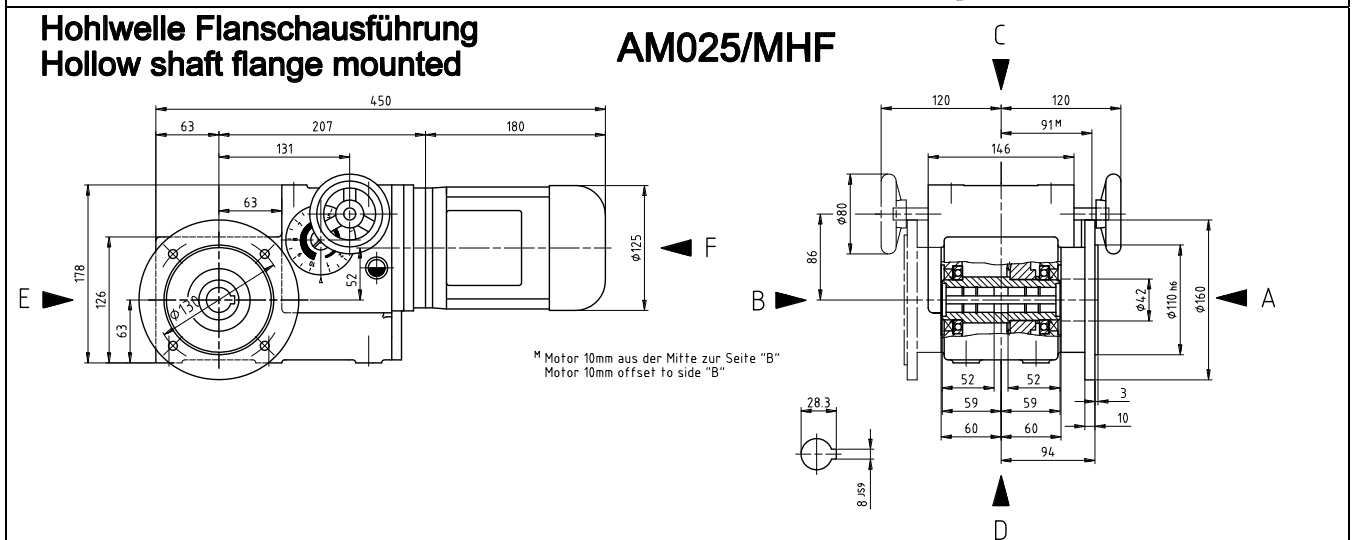
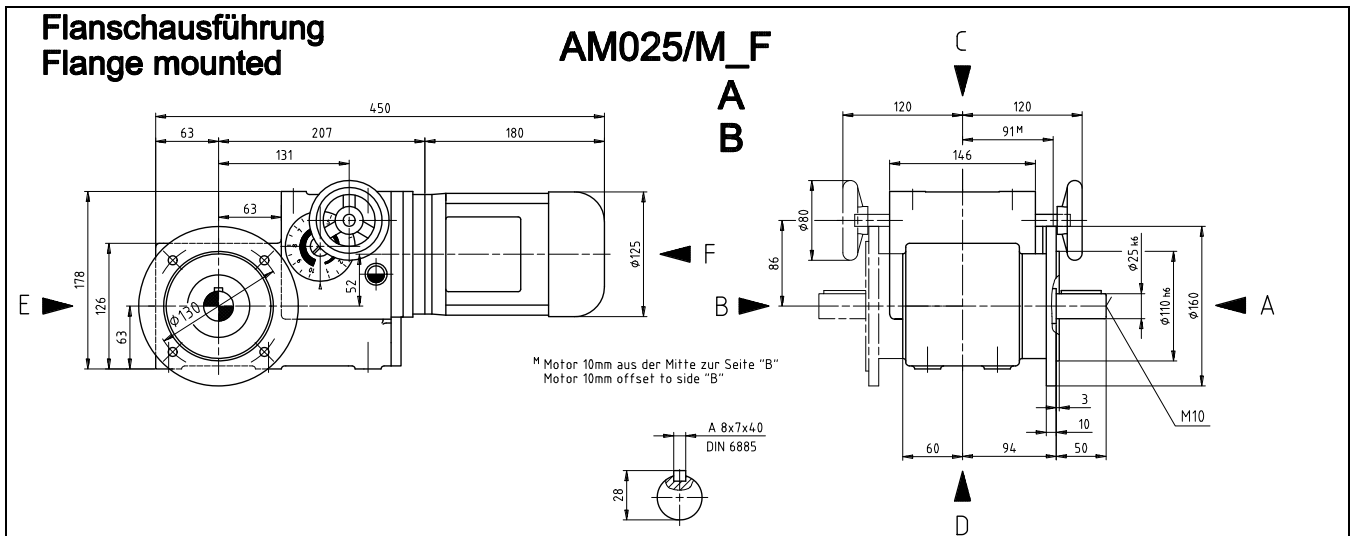


Schrumpfscheibenausführung Shrink disk mounted

AM025/MHS



STRÖTER – Kegelradverstellgetriebe / Helical bevel variable speed gear



Antriebsdrehzahl Input speed [min ⁻¹]	Antriebsleistung Motor power [kW]	Abtriebsdrehzahlbereich Output speed range [min ⁻¹]	Abtriebsdrehmoment bei Output torque at n – max. [Nm]	Nennstrom bei Current at 400 V [A]	Gewicht Weight [kg]
1420	0,18	2,5 - 25	59	0,58	26
		3,2 - 32	46		
		4 - 40	37		
		5 - 50	30		
		6,3 - 63	23		
		8 - 80	19		
		10 - 100	15		
		12,5 - 125	11,8		
		16 - 160	9,2		
		20 - 200	7,3		
25 - 250	5,9				
2840	0,25	5 - 50	41	0,69	26
		6,3 - 63	33		
		8 - 80	26		
		10 - 100	20		
		12,5 - 125	16		
		16 - 160	13		
		20 - 200	10		
		25 - 250	8,2		
		32 - 320	6,4		
		40 - 400	5,1		
50 - 500	4,1				

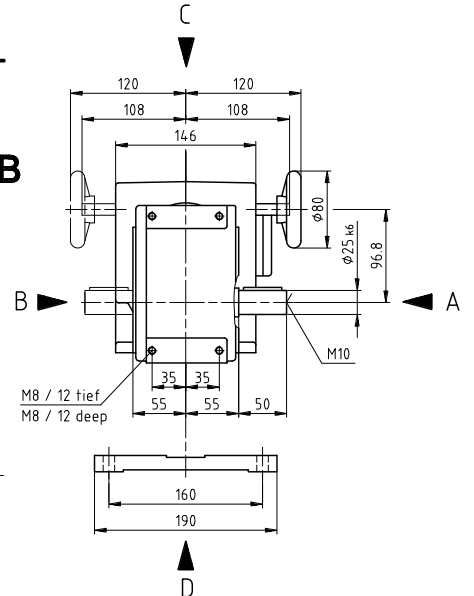
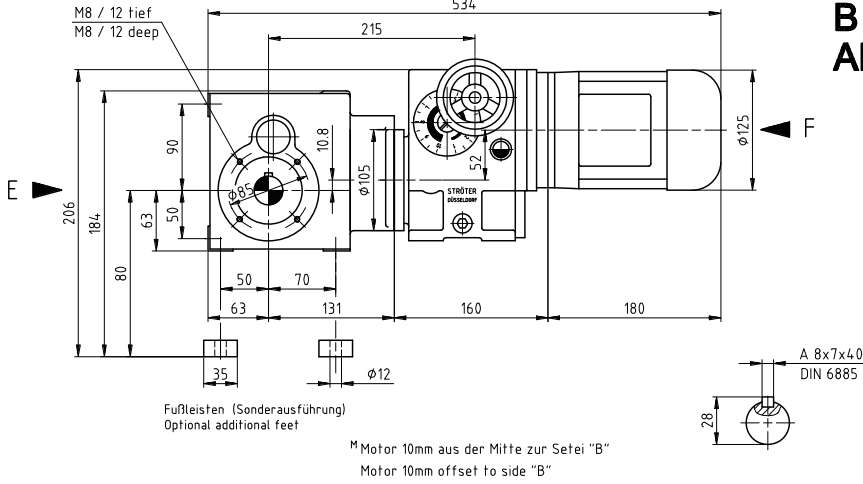
Der Drehzahlbereich ist so zu wählen, dass die maximale Abtriebsdrehzahl des Kegelradverstellgetriebes gleich der Maximaldrehzahl der anzutreibenden Maschine ist.
Bei Anbau eines Bremsmotors vergrößert sich die Motorlänge um ca. 60 mm.
STRÖTER - Kegelradverstellgetriebe mit freier Antriebswelle auf Anfrage (max. Antriebsdrehmoment 1,2 Nm)

The speed range should be selected so that the maximum driving speed of the helical variable speed gear is the same as the maximum speed of the machine to be driven.
With a brake motor fitted, the motor length increases by ca. 60 mm.
STRÖTER – Helical bevel variable speed gear with free input shaft optional (max. input torque 1,2 Nm)

STRÖTER – Kegelradverstellgetriebe / Helical bevel variable speed gear

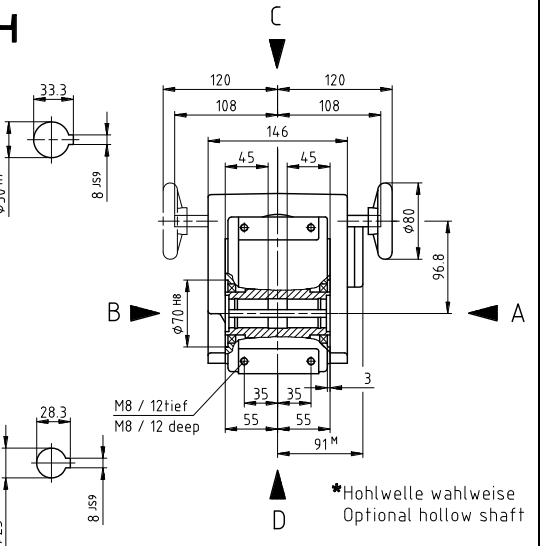
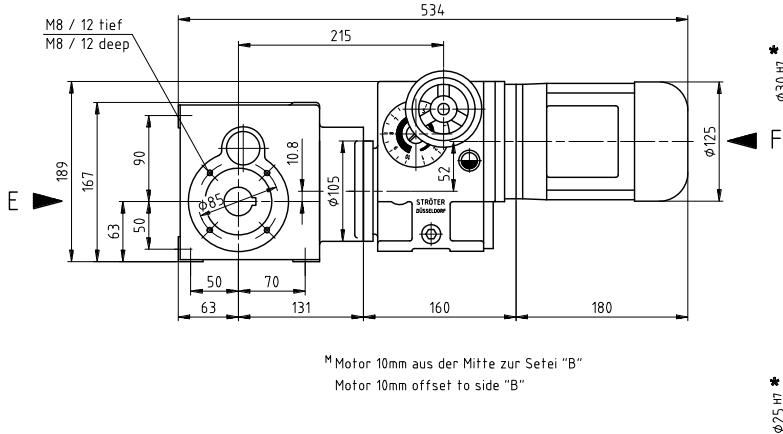
Fußausführung Foot mounted

AM025/K062/M__



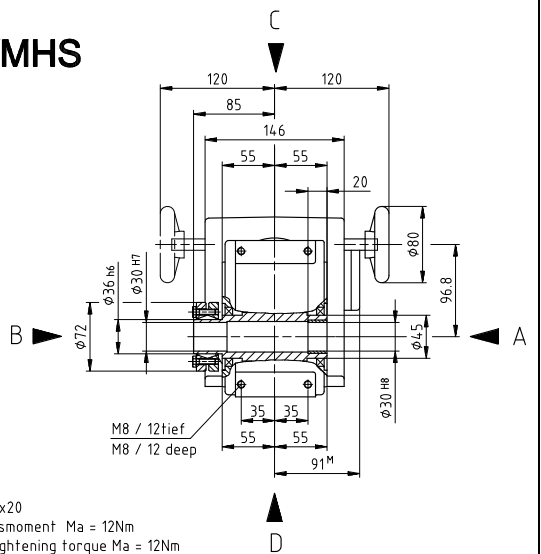
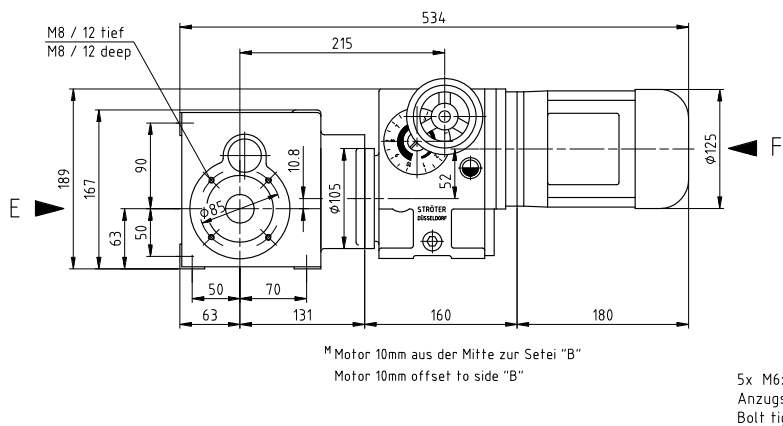
Hohlwellenausführung Hollow shaft mounted

AM025/K062/MH



Schrumpfscheibenausführung Shrink disk mounted

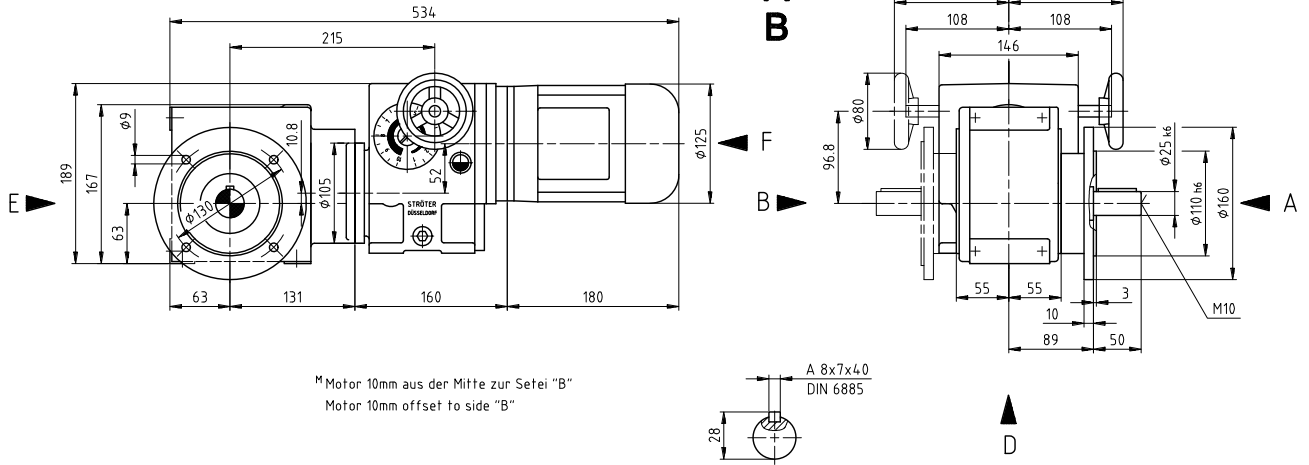
AM025/K062/MHS



STRÖTER – Kegelradverstellgetriebe / Helical bevel variable speed gear

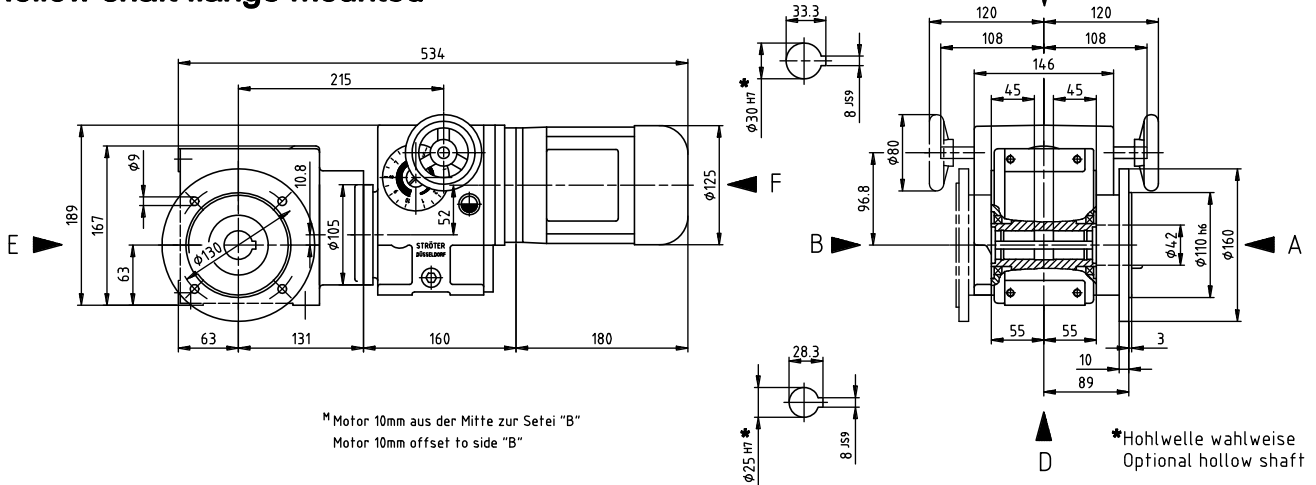
Flanschausführung Flange mounted

AM025/K062/M_F



Hohlwelle Flanschausführung Hollow shaft flange mounted

AM025/K062/MHF



Antriebsdrehzahl Input speed [min ⁻¹]	Antriebsleistung Motor power [kW]	Abtriebsdrehzahlbereich Output speed range [min ⁻¹]	Abtriebsdrehmoment bei Output torque at n – max. [Nm]	Nennstrom bei Current at 400 V [A]	Gewicht Weight [kg]
1420	0,18	0,4 - 4	200	0,58	31
		0,5 - 5	200		
		0,63 - 6,3	180		
		0,8 - 8	152		
		1 - 10	122		
		1,25 - 12,5	100		
		1,6 - 16	77		
2840	0,25	2 - 20	61	0,69	31
		0,8 - 8	200		
		1 - 10	167		
		1,25 - 12,5	135		
		1,6 - 16	106		
		2 - 20	85		
		2,5 - 25	69		
3,2 - 32	53				
4 - 40	42				

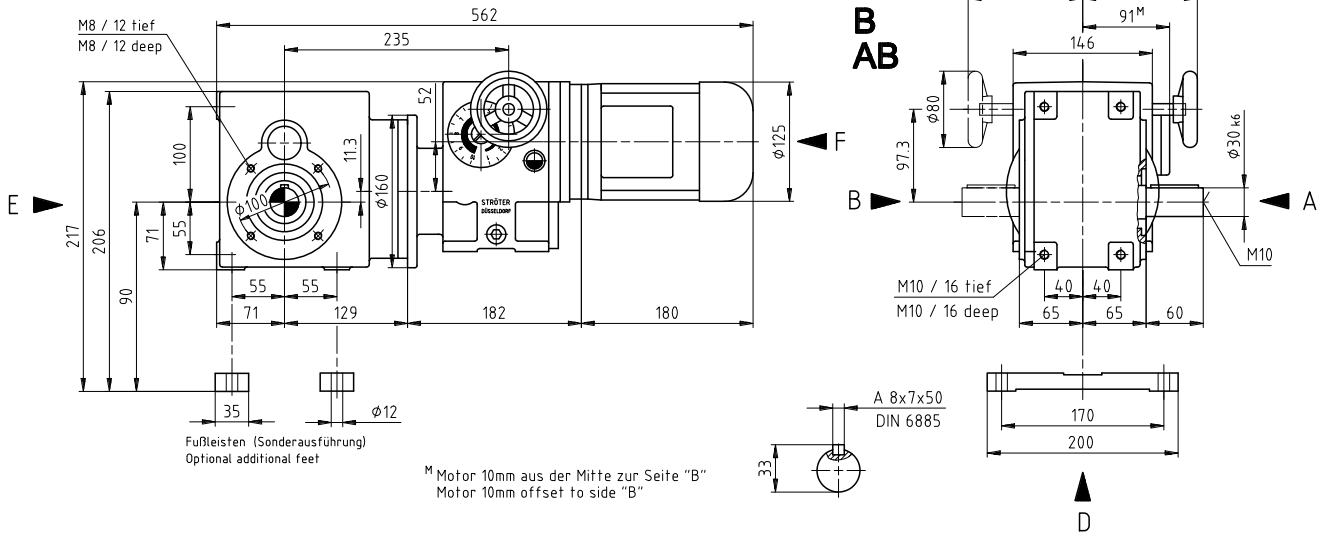
Der Drehzahlbereich ist so zu wählen, dass die maximale Abtriebsdrehzahl des Kegelradverstellgetriebes gleich der Maximaldrehzahl der anzutreibenden Maschine ist.
Bei Anbau eines Bremsmotors vergrößert sich die Motorlänge um ca. 60 mm.
STRÖTER - Kegelradverstellgetriebe mit freier Antriebswelle auf Anfrage (max. Antriebsdrehmoment 1,2 Nm)

The speed range should be selected so that the maximum driving speed of the helical variable speed gear is the same as the maximum speed of the machine to be driven.
With a brake motor fitted, the motor length increases by ca. 60 mm.
STRÖTER – Helical bevel variable speed gear with free input shaft optional (max. input torque 1,2 Nm)

STRÖTER – Kegelradverstellgetriebe / Helical bevel variable speed gear

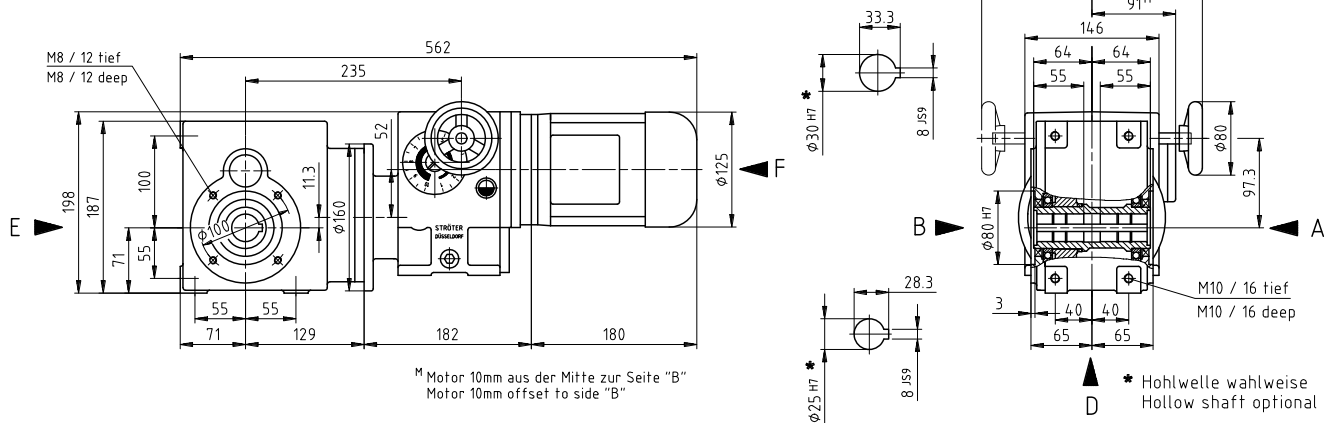
Fußausführung Foot mounted

AM025/K152/M



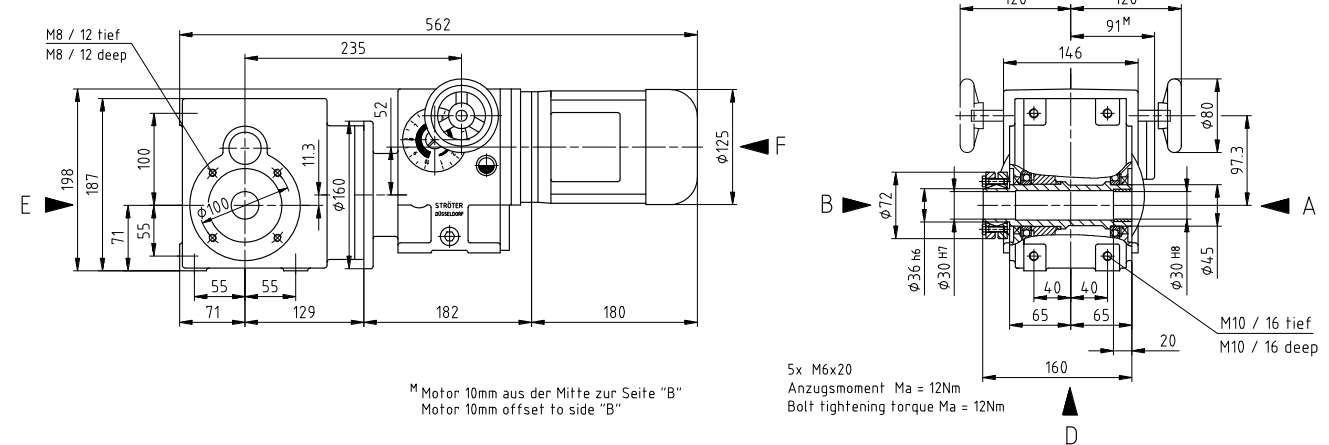
Hohlwellenausführung Hollow shaft mounted

AM025/K152/MH

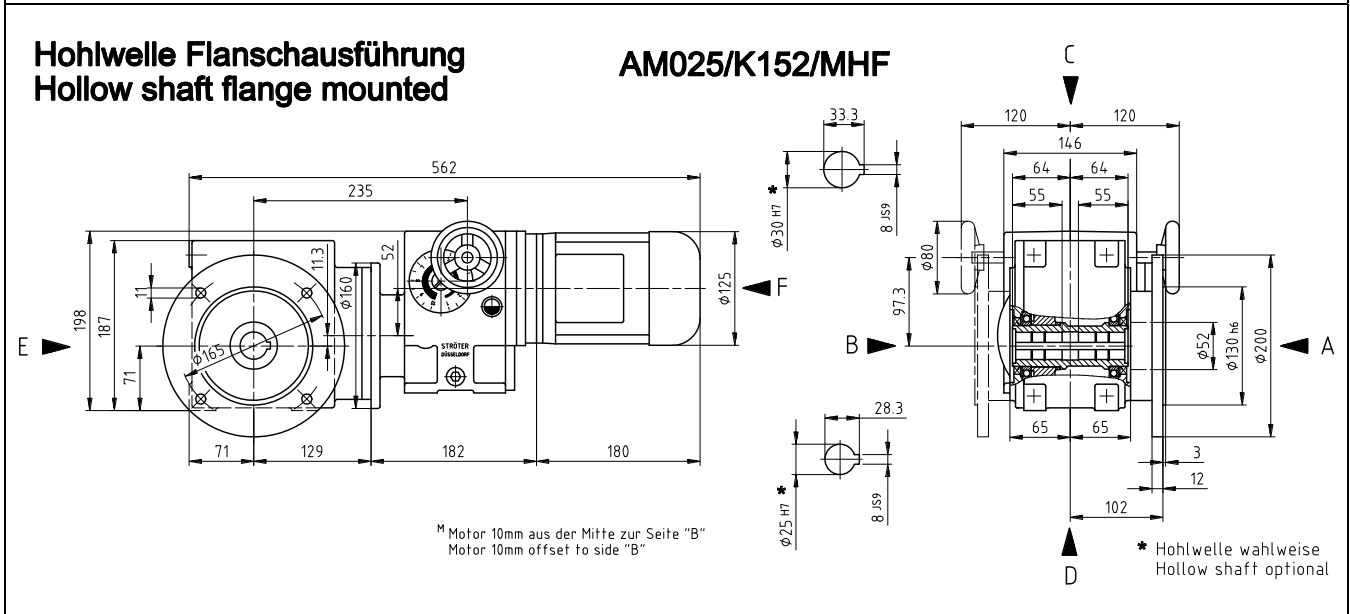
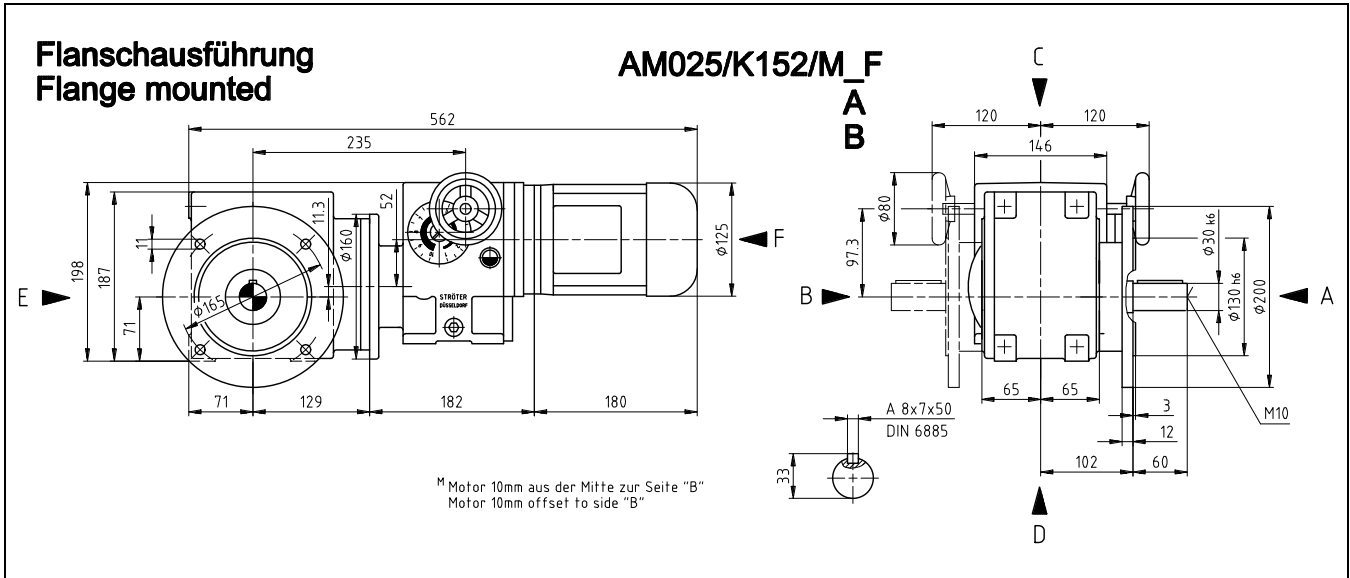


Schrumpfscheibenausführung Shrink disc mounted

AM025/K152/MHS



STRÖTER – Kegelradverstellgetriebe / Helical bevel variable speed gear

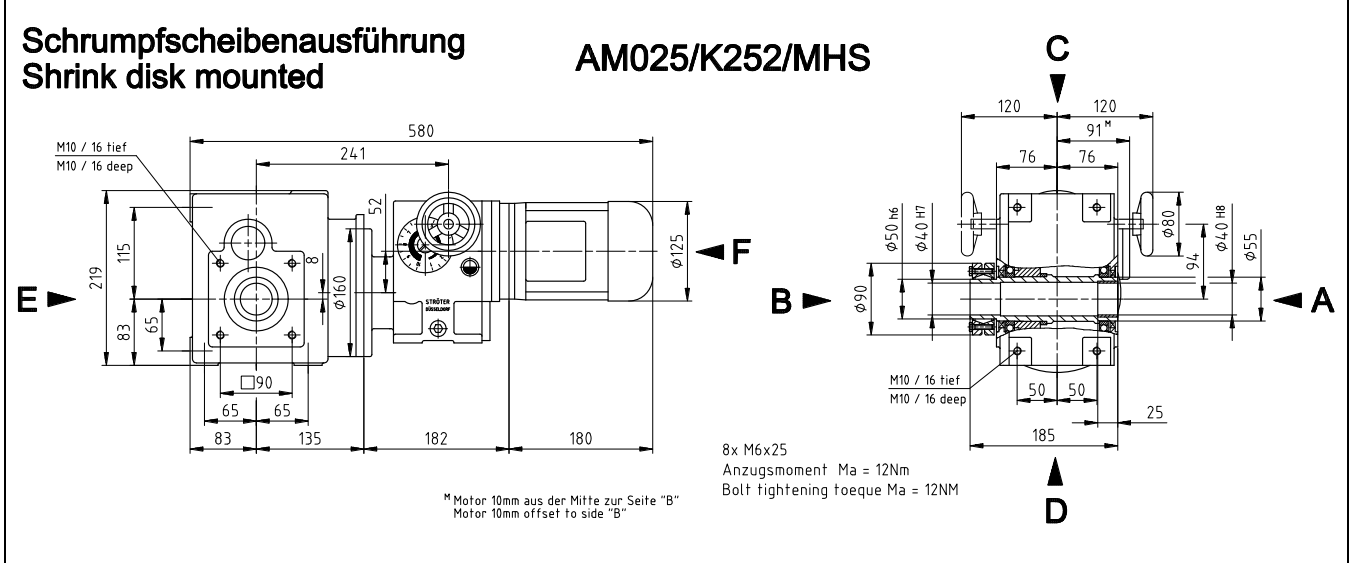
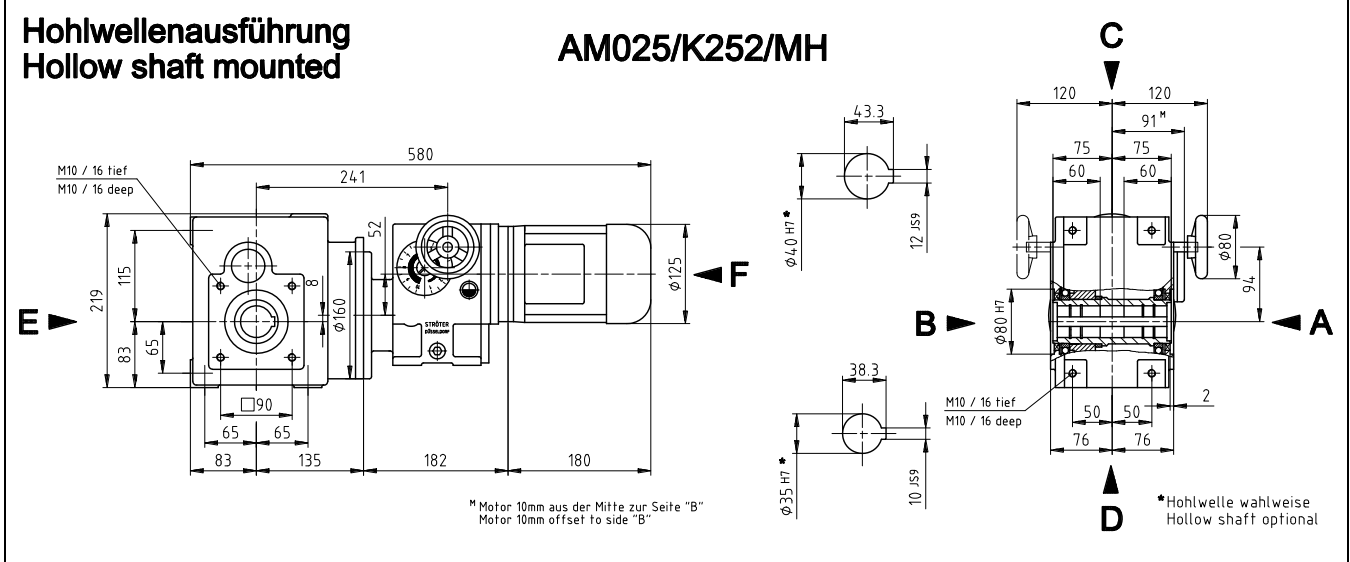
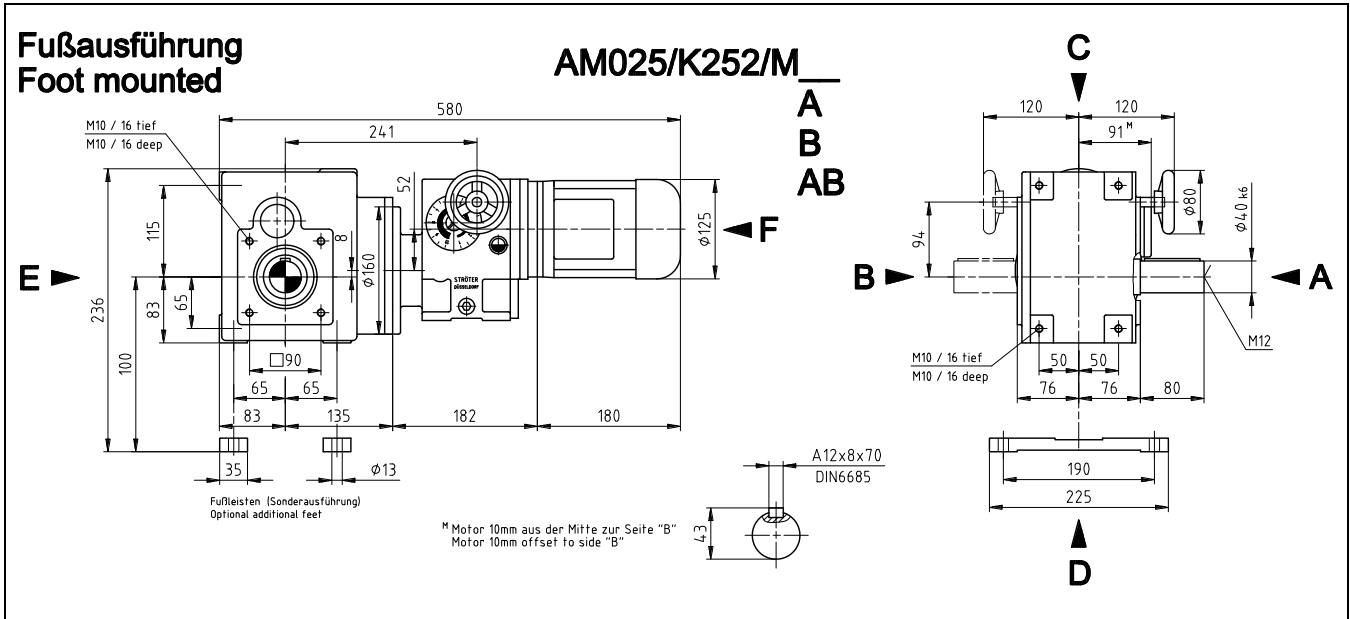


Antriebsdrehzahl Input speed [min ⁻¹]	Antriebsleistung Motor power [kW]	Abtriebsdrehzahlbereich Output speed range [min ⁻¹]	Abtriebsdrehmoment bei Output torque at n – max. [Nm]	Nennstrom bei Current at 400 V [A]	Gewicht Weight [kg]
1420	0,18	0,32 - 3,2	280	0,58	39
		0,4 - 4	280		
		0,5 - 5	260		
		0,63 - 6,3	195		
2840	0,25	0,5 - 5	280	0,69	39
		0,63 - 6,3	270		
		0,8 - 8	225		
		1 - 10	184		

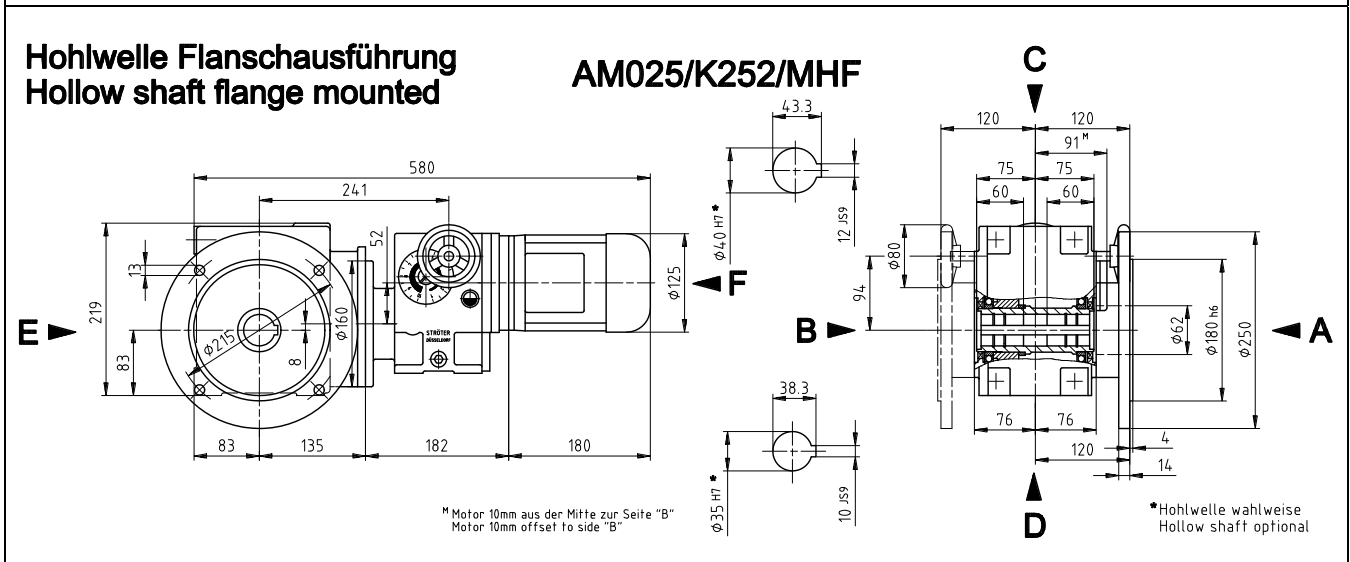
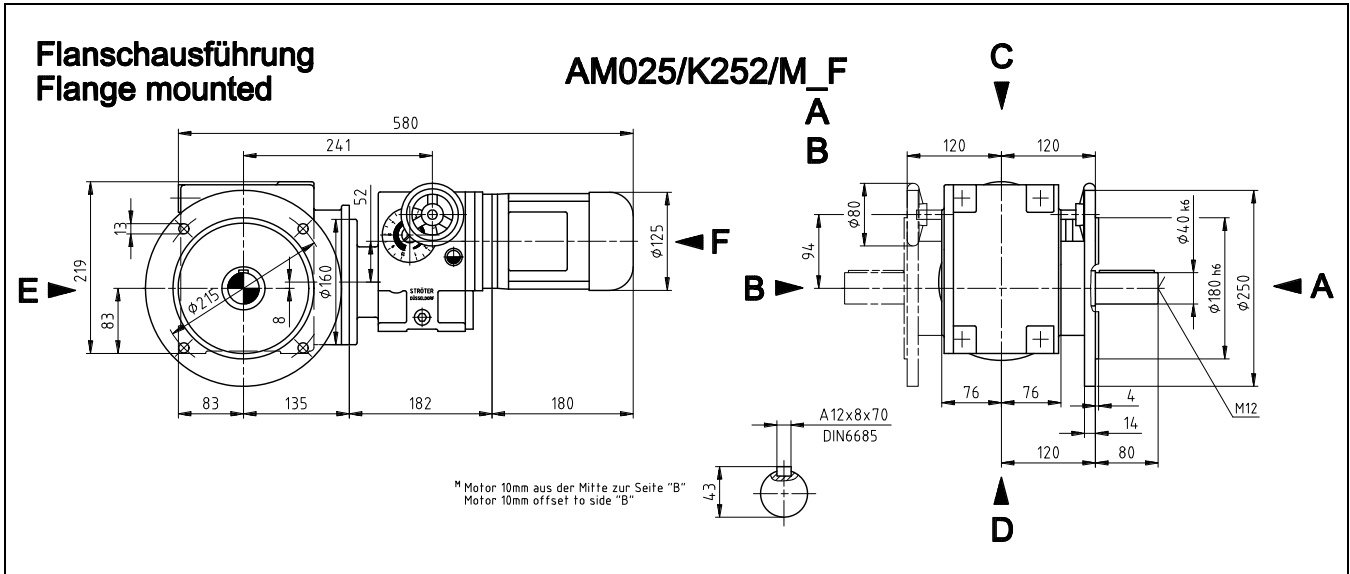
Der Drehzahlbereich ist so zu wählen, dass die maximale Abtriebsdrehzahl des Kegelradverstellgetriebes gleich der Maximaldrehzahl der anzutreibenden Maschine ist.
Bei Anbau eines Bremsmotors vergrößert sich die Motorlänge um ca. 60 mm.
STRÖTER - Kegelradverstellgetriebe mit freier Antriebswelle auf Anfrage (max. Antriebsdrehmoment 1,2 Nm)

The speed range should be selected so that the maximum driving speed of the helical variable speed gear is the same as the maximum speed of the machine to be driven.
With a brake motor fitted, the motor length increases by ca. 60 mm.
STRÖTER – Helical bevel variable speed gear with free input shaft optional (max. input torque 1,2 Nm)

STRÖTER – Kegelradverstellgetriebe / Helical bevel variable speed gear



STRÖTER – Kegelradverstellgetriebe / Helical bevel variable speed gear



Antriebsdrehzahl Input speed [min ⁻¹]	Antriebsleistung Motor power [kW]	Abtriebsdrehzahlbereich Output speed range [min ⁻¹]	Abtriebsdrehmoment bei Output torque at n – max. [Nm]	Nennstrom bei Current at 400 V [A]	Gewicht Weight [kg]
1420	0,18	0,2 - 2	400	0,58	42
		0,25 - 2,5			
		0,32 - 3,2			
2840	0,25	0,4 - 4	330	0,69	42
		0,4 - 4	400		
		0,5 - 5	346		
		0,63 - 6,3	294		

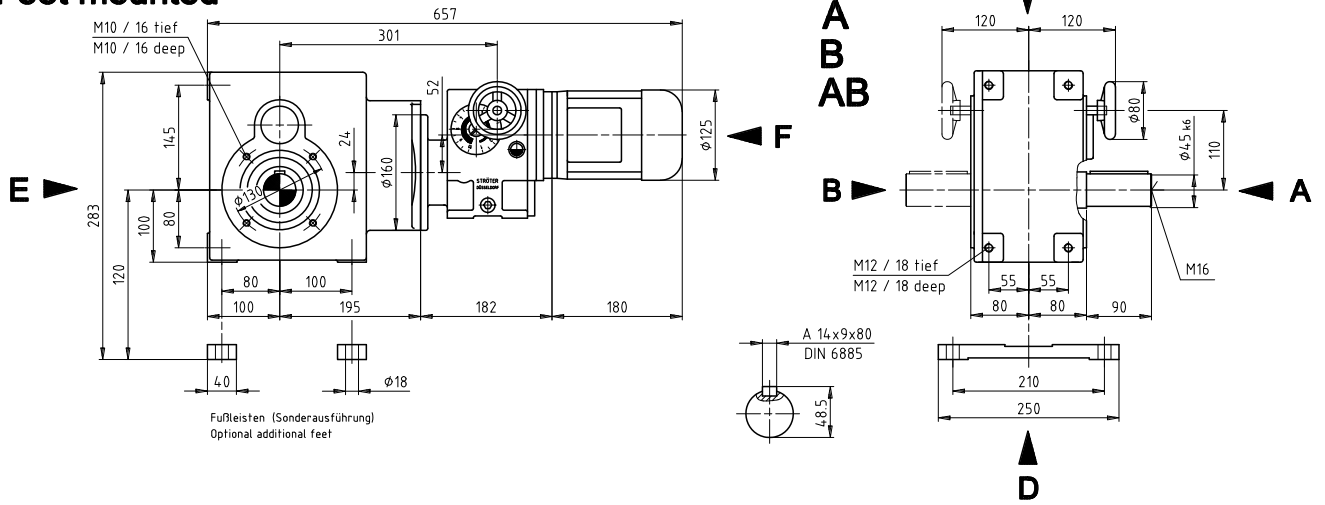
Der Drehzahlbereich ist so zu wählen, dass die maximale Abtriebsdrehzahl des Kegelradverstellgetriebes gleich der Maximaldrehzahl der anzutreibenden Maschine ist.
Bei Anbau eines Bremsmotors vergrößert sich die Motorlänge um ca. 60 mm.
STRÖTER - Kegelradverstellgetriebe mit freier Antriebswelle auf Anfrage (max. Antriebsdrehmoment 1,2 Nm)

The speed range should be selected so that the maximum driving speed of the helical variable speed gear is the same as the maximum speed of the machine to be driven.
With a brake motor fitted, the motor length increases by ca. 60 mm.
STRÖTER – Helical bevel variable speed gear with free input shaft optional (max. input torque 1,2 Nm)

STRÖTER – Kegelradverstellgetriebe / Helical bevel variable speed gear

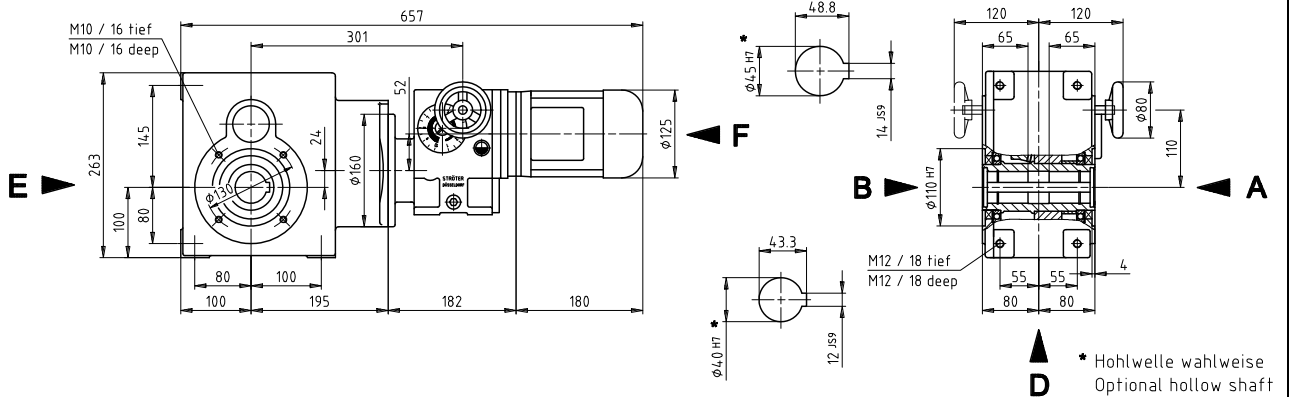
Fußausführung Foot mounted

AM025/K452/M



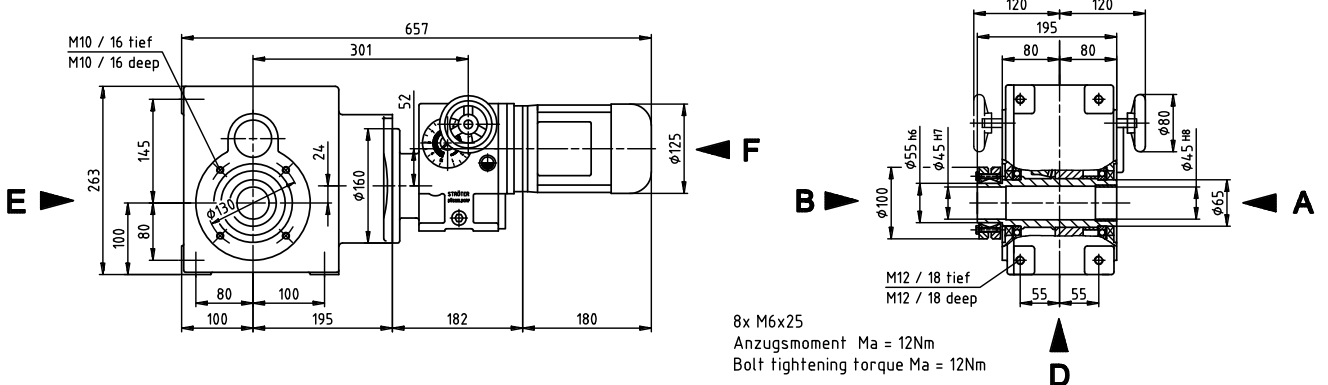
Hohlwellenausführung Hollow shaft mounted

AM025/K452/MH



Schrumpfscheibenausführung Shrink disc mounted

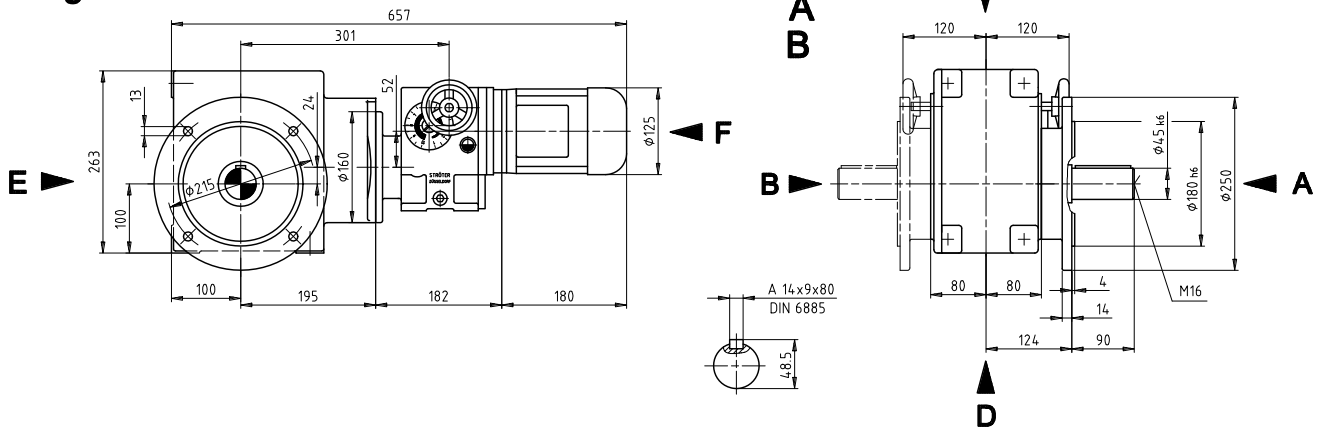
AM025/K452/MHS



STRÖTER – Kegelradverstellgetriebe / Helical bevel variable speed gear

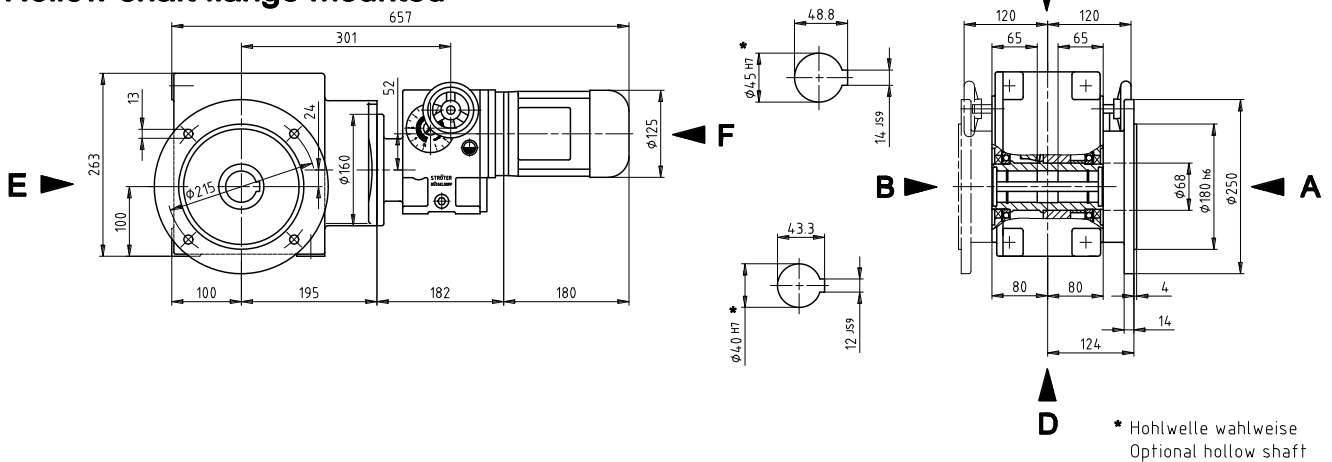
Flanschausführung Flange mounted

AM025/K452/M_F



Hohlwelle Flanschausführung Hollow shaft flange mounted

AM025/K452/MHF



Antriebsdrehzahl Input speed [min ⁻¹]	Antriebsleistung Motor power [kW]	Abtriebsdrehzahlbereich Output speed range [min ⁻¹]	Abtriebsdrehmoment bei Output torque at n – max. [Nm]	Nennstrom bei Current at 400 V [A]	Gewicht Weight [kg]
1420	0,18	0,125 - 1,25	650	0,58	57
		0,16 - 1,6	610		
		0,2 - 2	490		
		0,25 - 2,5	390		
2840	0,25	0,32 - 3,2	540	0,69	57
		0,4 - 4	400		

Der Drehzahlbereich ist so zu wählen, dass die maximale Abtriebsdrehzahl des Kegelradverstellgetriebes gleich der Maximaldrehzahl der anzutreibenden Maschine ist.
Bei Anbau eines Bremsmotors vergrößert sich die Motorlänge um ca. 60 mm.

STRÖTER - Kegelradverstellgetriebe mit freier Antriebswelle auf Anfrage (max. Antriebsdrehmoment 1,2 Nm)

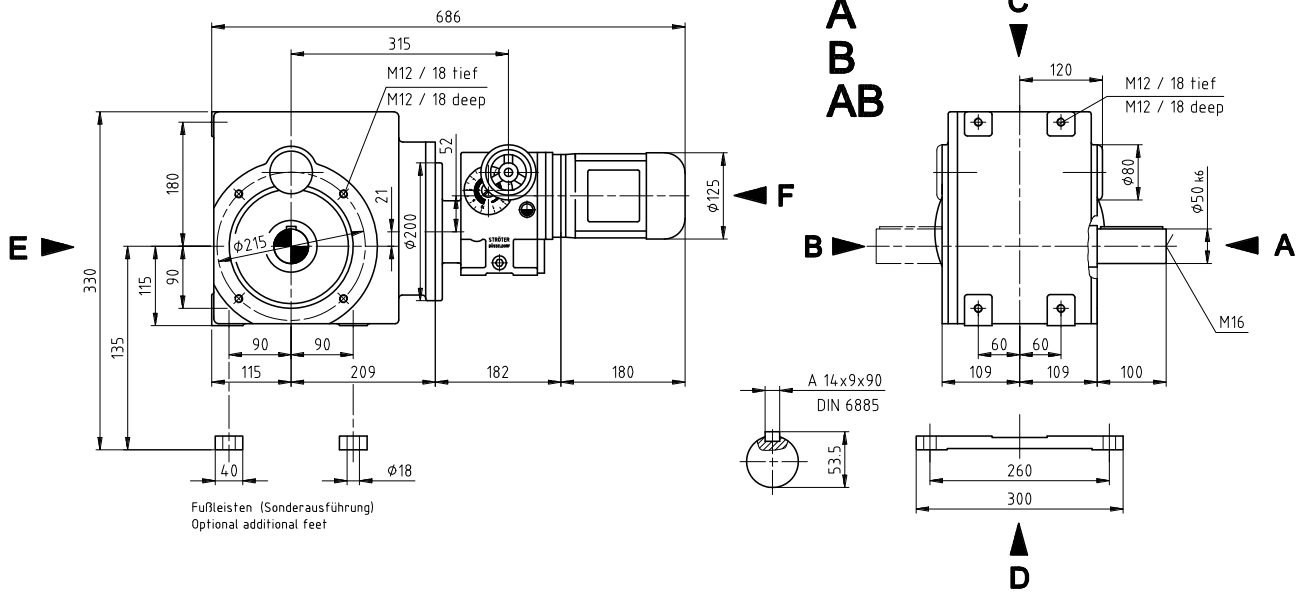
The speed range should be selected so that the maximum driving speed of the helical variable speed gear is the same as the maximum speed of the machine to be driven.
With a brake motor fitted, the motor length increases by ca. 60 mm.

STRÖTER – Helical bevel variable speed gear with free input shaft optional (max. input torque 1,2 Nm)

STRÖTER – Kegelradverstellgetriebe / Helical bevel variable speed gear

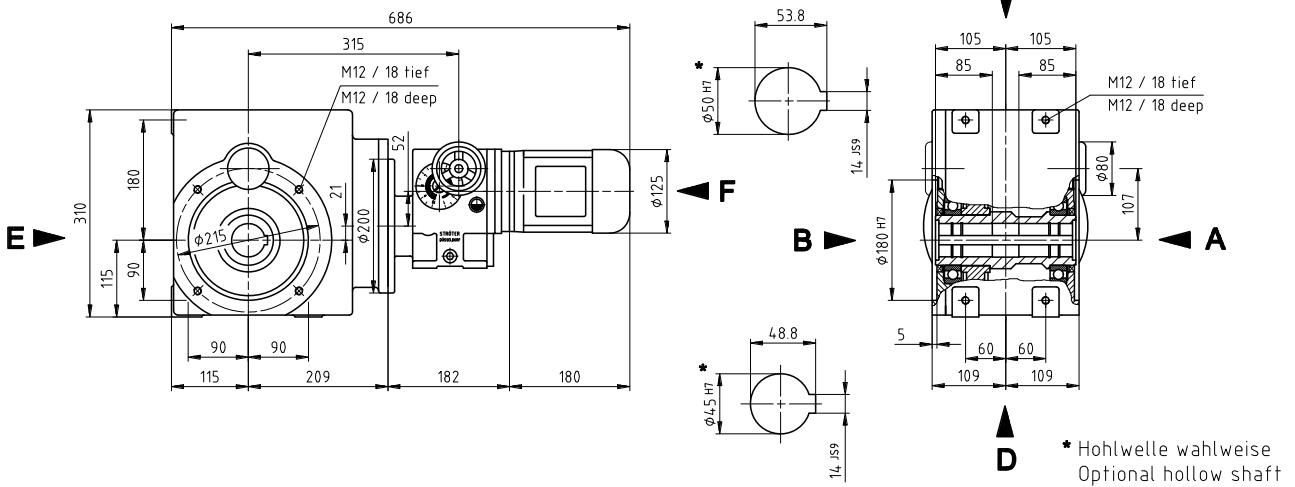
Fußausführung Foot mounted

AM025/K652/M



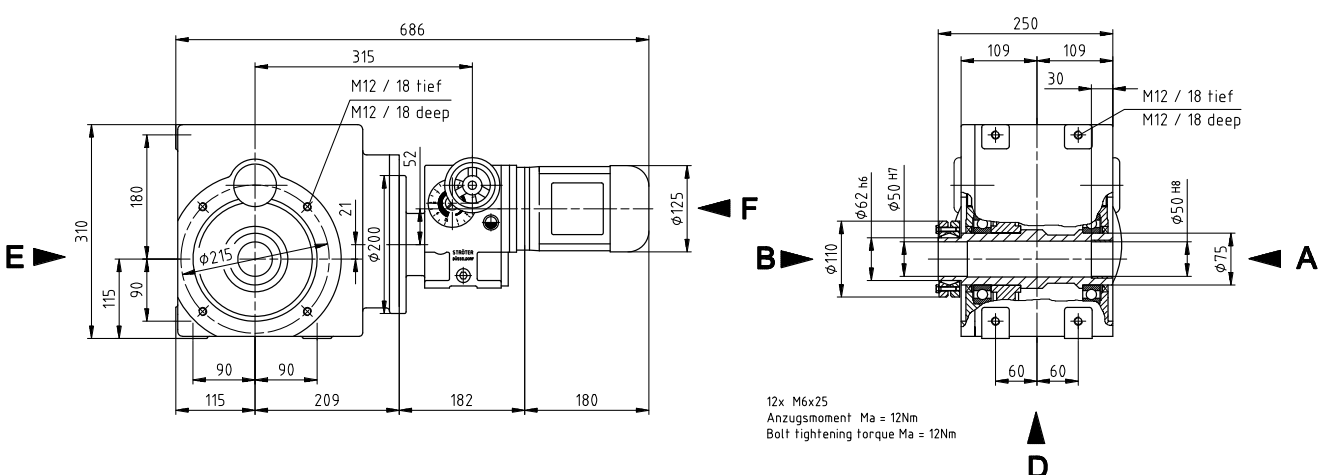
Hohlwellenausführung Hollow shaft mounted

AM025/K652/MH

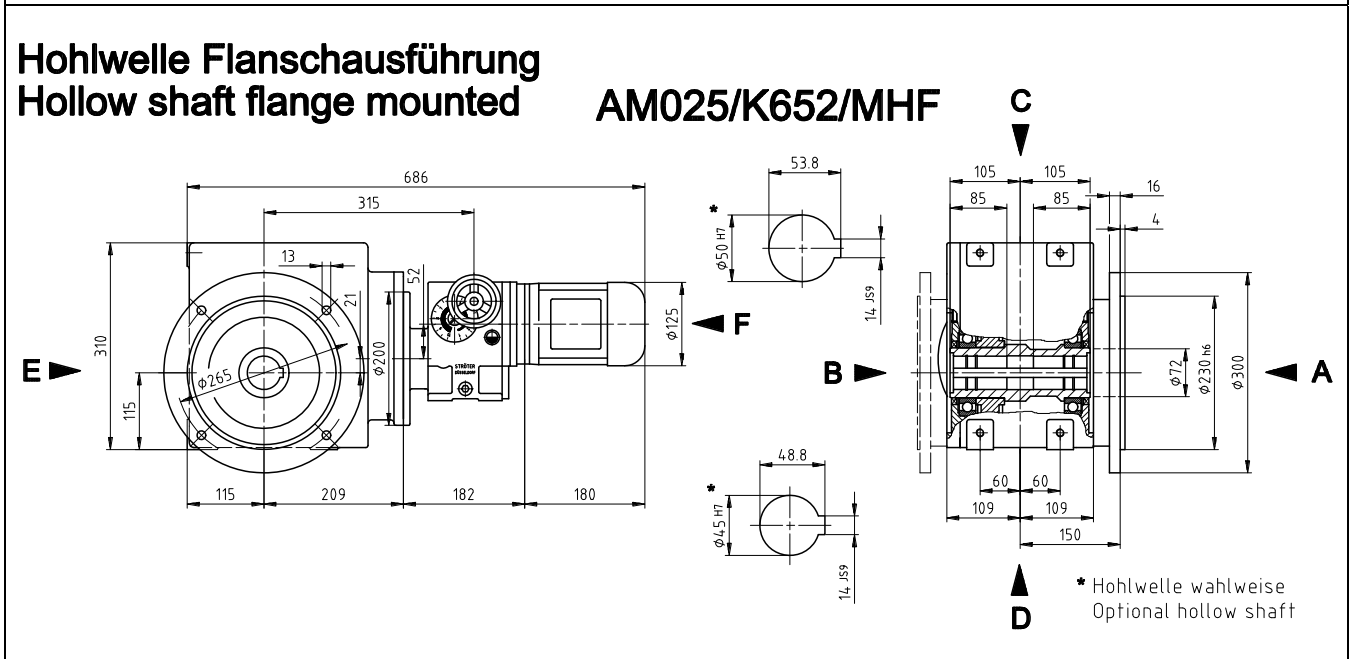
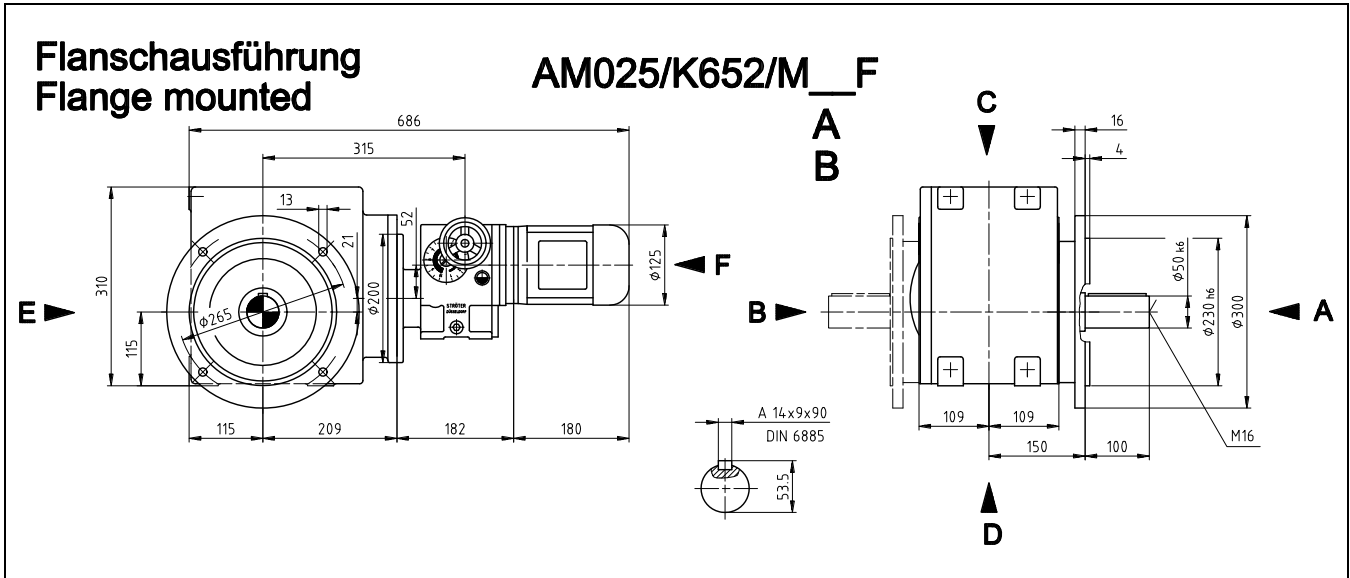


Schrumpfscheibenausführung Shrink disc mounted

AM025/K652/MHS



STRÖTER – Kegelradverstellgetriebe / Helical bevel variable speed gear



Antriebsdrehzahl Input speed [min ⁻¹]	Antriebsleistung Motor power [kW]	Abtriebsdrehzahlbereich Output speed range [min ⁻¹]	Abtriebsdrehmoment bei Output torque at n – max. [Nm]	Nennstrom bei Current at 400 V [A]	Gewicht Weight [kg]
1420	0,18	0,1 - 1	1000	0,58	85
		0,125 - 1,25	970		
		0,16 - 1,6	780		
2840	0,25	0,16 - 1,6	1000	0,69	85
		0,2 - 2	830		
		0,25 - 2,5	670		

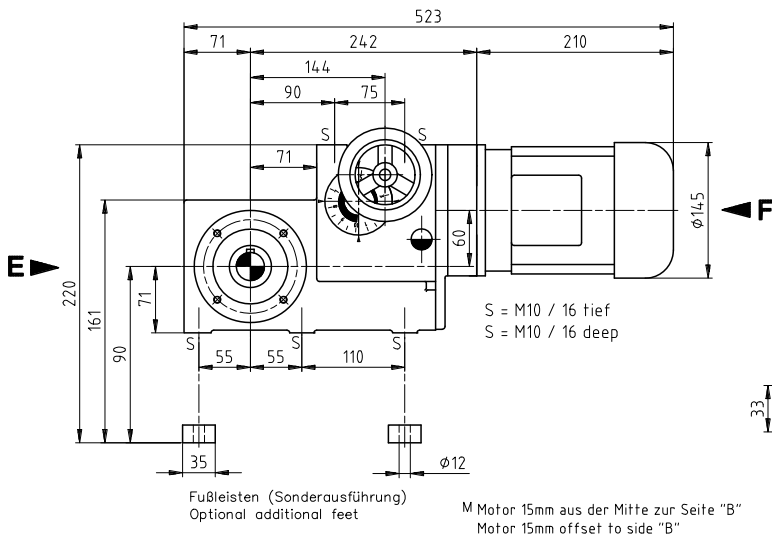
Der Drehzahlbereich ist so zu wählen, dass die maximale Abtriebsdrehzahl des Kegelradverstellgetriebes gleich der Maximaldrehzahl der anzutreibenden Maschine ist.
Bei Anbau eines Bremsmotors vergrößert sich die Motorlänge um ca. 60 mm.
STRÖTER - Kegelradverstellgetriebe mit freier Antriebswelle auf Anfrage (max. Antriebsdrehmoment 1,2 Nm)

The speed range should be selected so that the maximum driving speed of the helical variable speed gear is the same as the maximum speed of the machine to be driven.
With a brake motor fitted, the motor length increases by ca. 60 mm.
STRÖTER – Helical bevel variable speed gear with free input shaft optional (max. input torque 1,2 Nm)

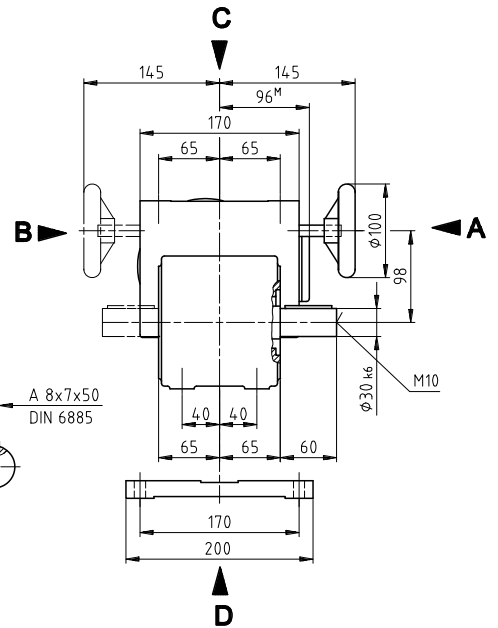
STRÖTER – Kegelradverstellgetriebe / Helical bevel variable speed gear

Fußausführung Foot mounted

AM05/M

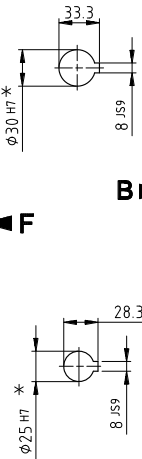
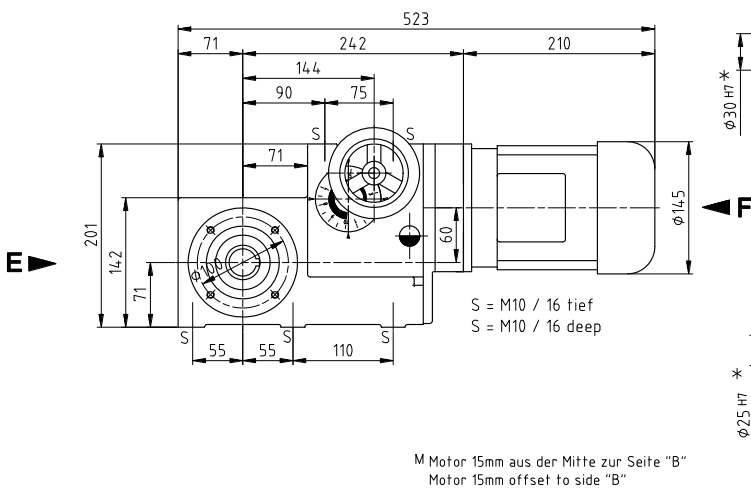


A
B
AB



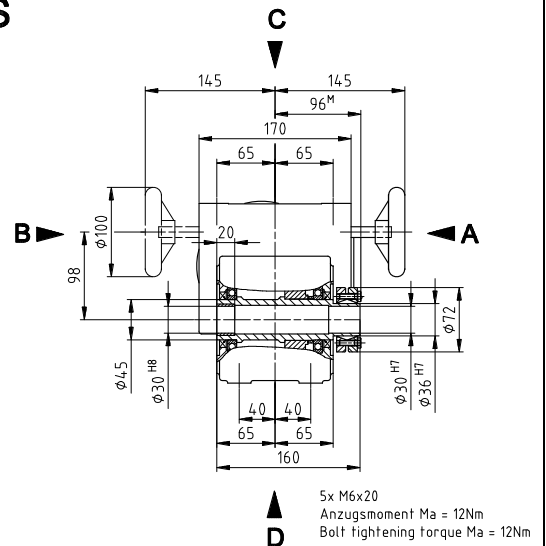
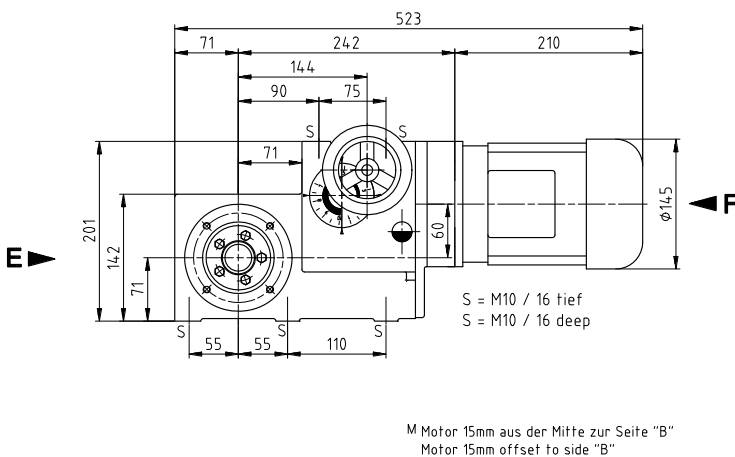
Hohlwellenausführung Hollow shaft mounted

AM05/MH

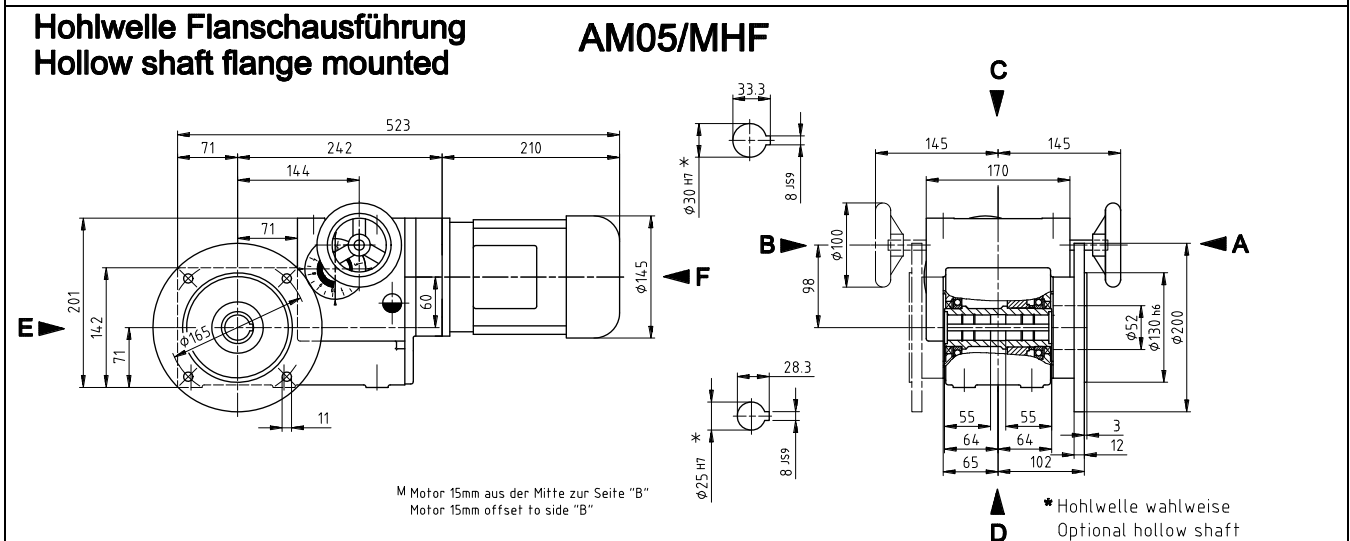
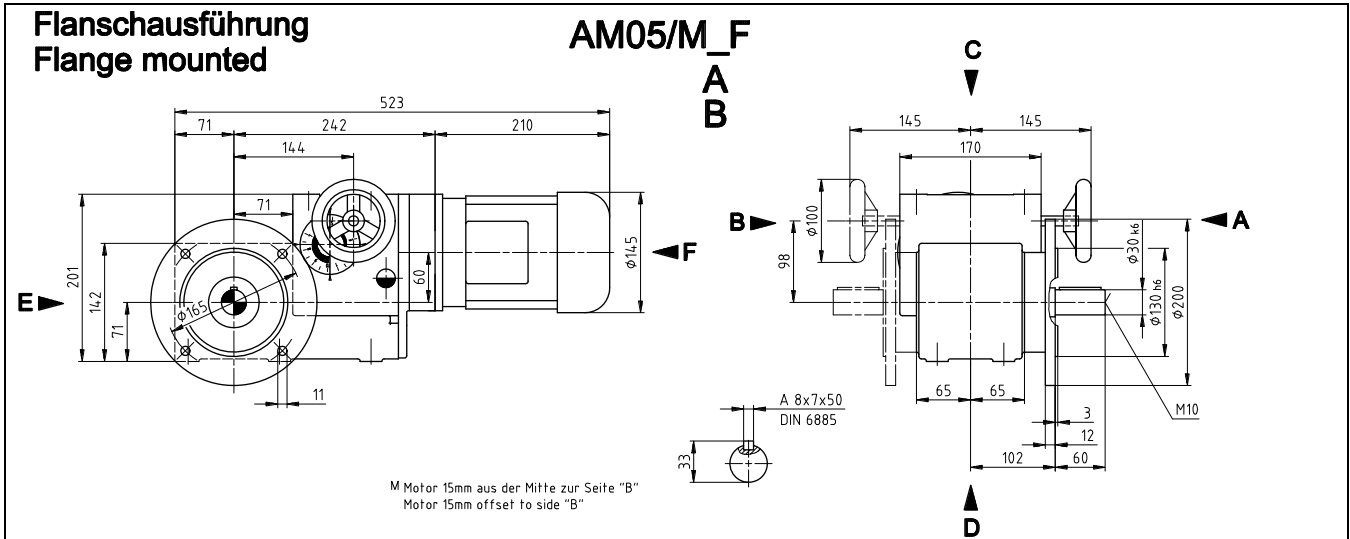


Schrumpfscheibenausführung Shrink disk mounted

AM05/MHS



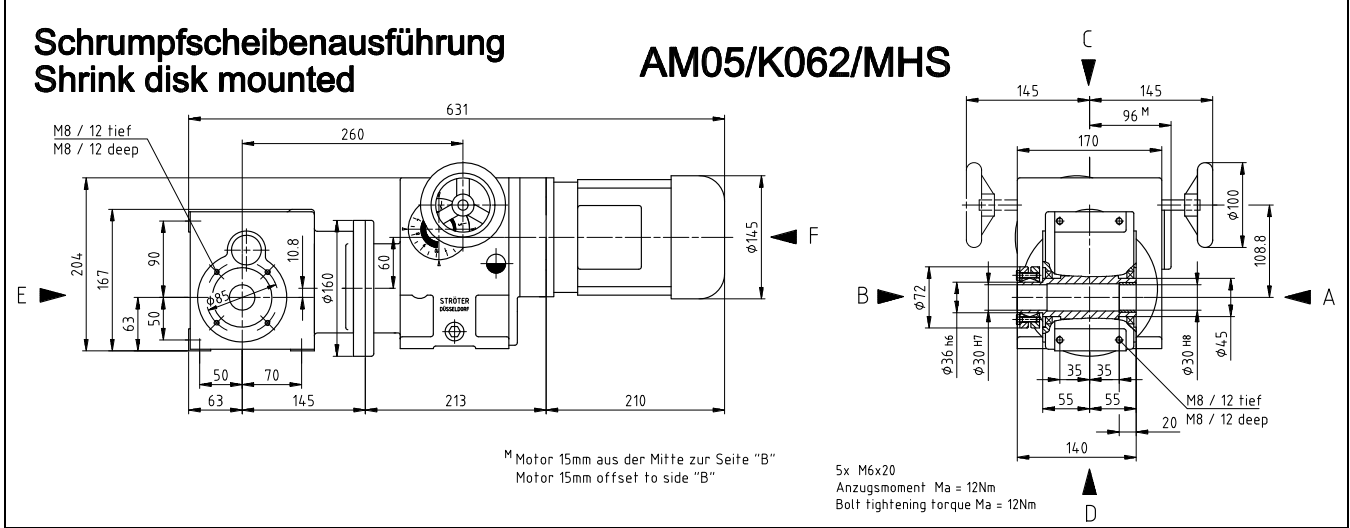
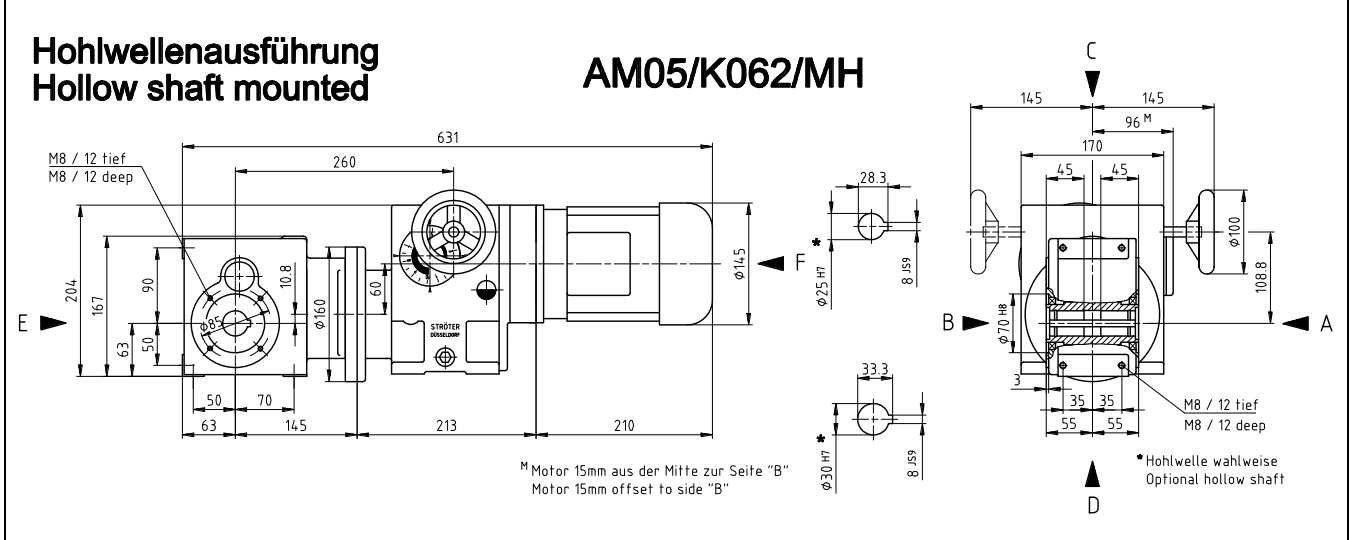
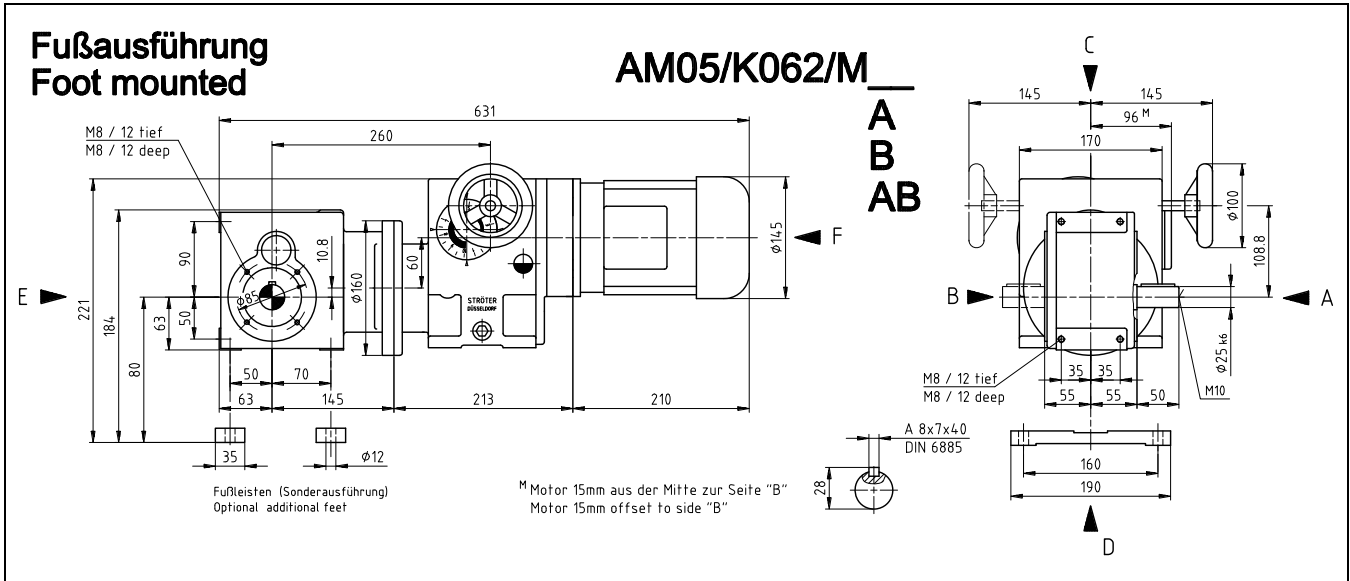
STRÖTER – Kegelradverstellgetriebe / Helical bevel variable speed gear



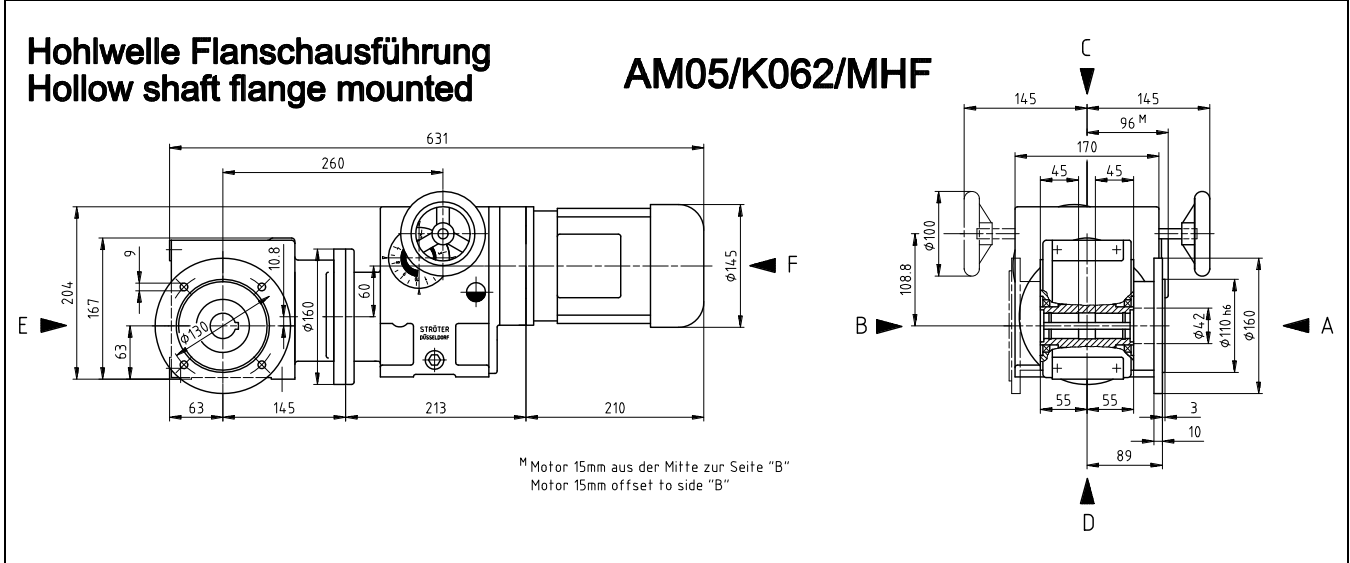
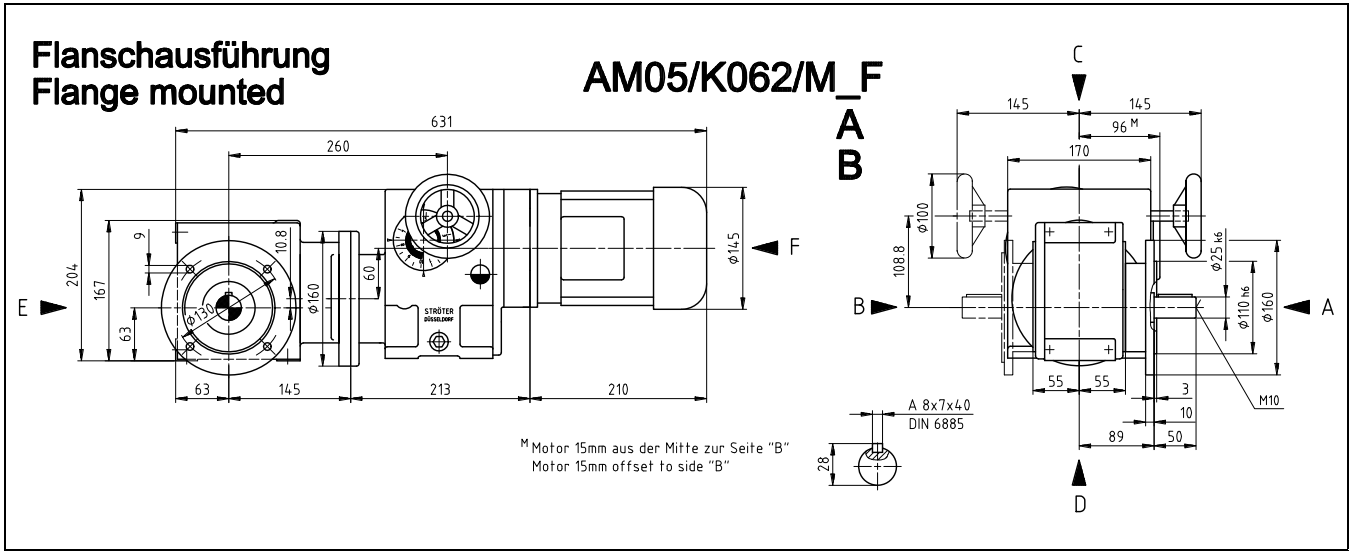
Antriebsdrehzahl Input speed [min ⁻¹]	Antriebsleistung Motor power [kW]	Abtriebsdrehzahlbereich Output speed range [min ⁻¹]	Abtriebsdrehmoment bei Output torque at n – max. [Nm]	Nennstrom bei Current at 400 V [A]	Gewicht Weight [kg]
1420	0,37	2,5 - 25	120	1,05	34
		3,2 - 32	94		
		4 - 40	75		
		5 - 50	60		
		6,3 - 63	48		
		8 - 80	38		
		10 - 100	30		
		12,5 - 125	24		
2840	0,55	16 - 160	19	1,38	34
		20 - 200	15		
		25 - 250	12		
		5 - 50	90		
		6,3 - 63	71		
		8 - 80	56		
		10 - 100	45		
		12,5 - 125	36		
		16 - 160	28		
		20 - 200	22		
25 - 250	18				
32 - 320	14				
40 - 400	11				
50 - 500	9				

Der Drehzahlbereich ist so zu wählen, dass die maximale Abtriebsdrehzahl des Kegelradverstellgetriebes gleich der Maximaldrehzahl der anzutreibenden Maschine ist.
Bei Anbau eines Bremsmotors vergrößert sich die Motorlänge um ca. 65 mm.
STRÖTER - Kegelradverstellgetriebe mit freier Antriebswelle auf Anfrage (max. Antriebsdrehmoment 2,5 Nm)
The speed range should be selected so that the maximum driving speed of the helical variable speed gear is the same as the maximum speed of the machine to be driven.
With a brake motor fitted, the motor length increases by ca. 65 mm.
STRÖTER – Helical bevel variable speed gear with free input shaft optional (max. input torque 2,5 Nm)

STRÖTER – Kegelradverstellgetriebe / Helical bevel variable speed gear



STRÖTER – Kegelradverstellgetriebe / Helical bevel variable speed gear



Antriebsdrehzahl Input speed [min ⁻¹]	Antriebsleistung Motor power [kW]	Abtriebsdrehzahlbereich Output speed range [min ⁻¹]	Abtriebsdrehmoment bei Output torque at n – max. [Nm]	Nennstrom bei Current at 400 V [A]	Gewicht Weight [kg]
2840	0,55	3,2 - 32 4 - 40	118 97	1,38	41

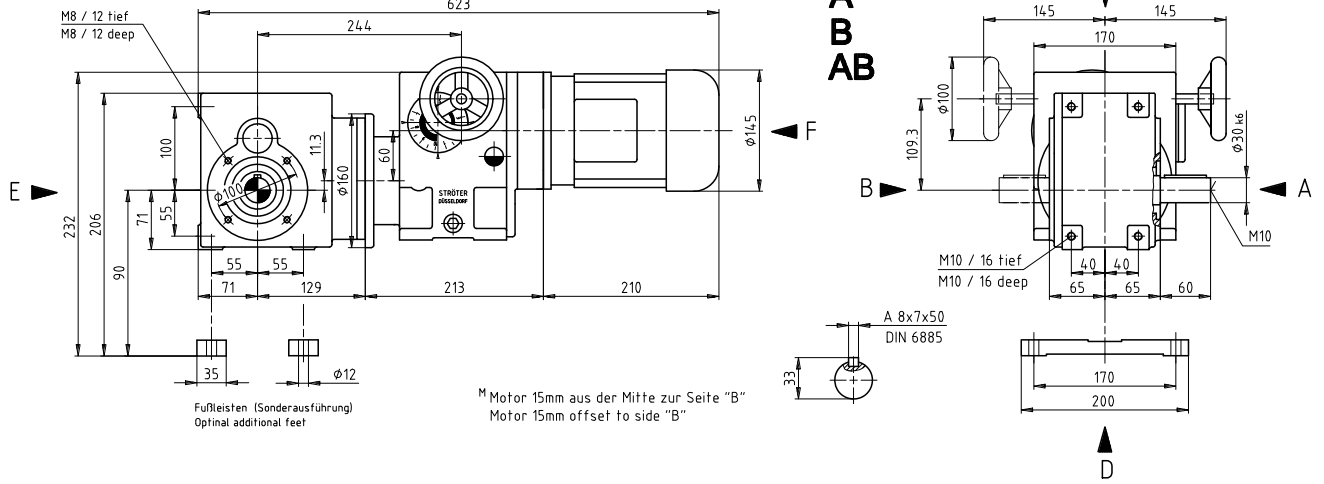
Der Drehzahlbereich ist so zu wählen, dass die maximale Abtriebsdrehzahl des Kegelradverstellgetriebes gleich der Maximaldrehzahl der anzutreibenden Maschine ist.
Bei Anbau eines Bremsmotors vergrößert sich die Motorlänge um ca. 65 mm.
STRÖTER - Kegelradverstellgetriebe mit freier Antriebswelle auf Anfrage (max. Antriebsdrehmoment 2,5 Nm)

The speed range should be selected so that the maximum driving speed of the helical variable speed gear is the same as the maximum speed of the machine to be driven.
With a brake motor fitted, the motor length increases by ca. 65 mm.
STRÖTER – Helical bevel variable speed gear with free input shaft optional (max. input torque 2,5 Nm)

STRÖTER – Kegelradverstellgetriebe / Helical bevel variable speed gear

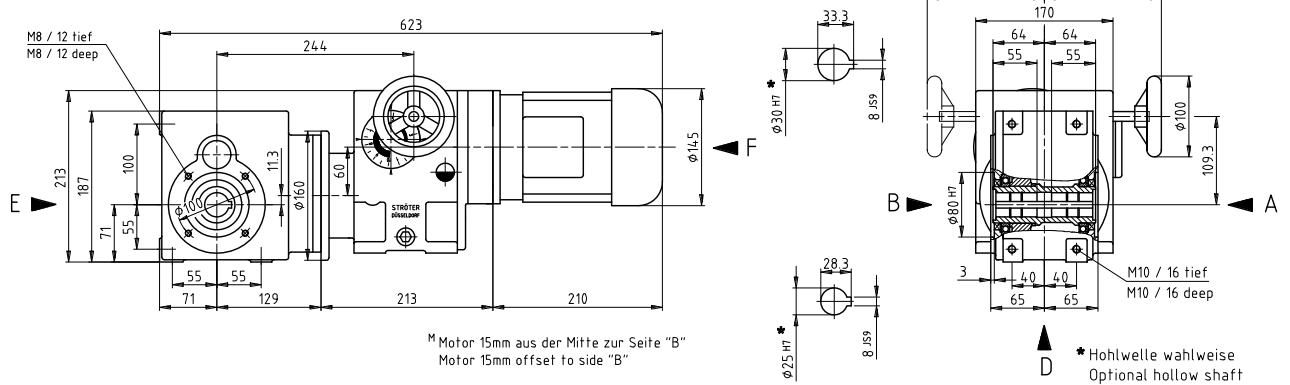
Fußausführung Foot mounted

AM 05/K152/M



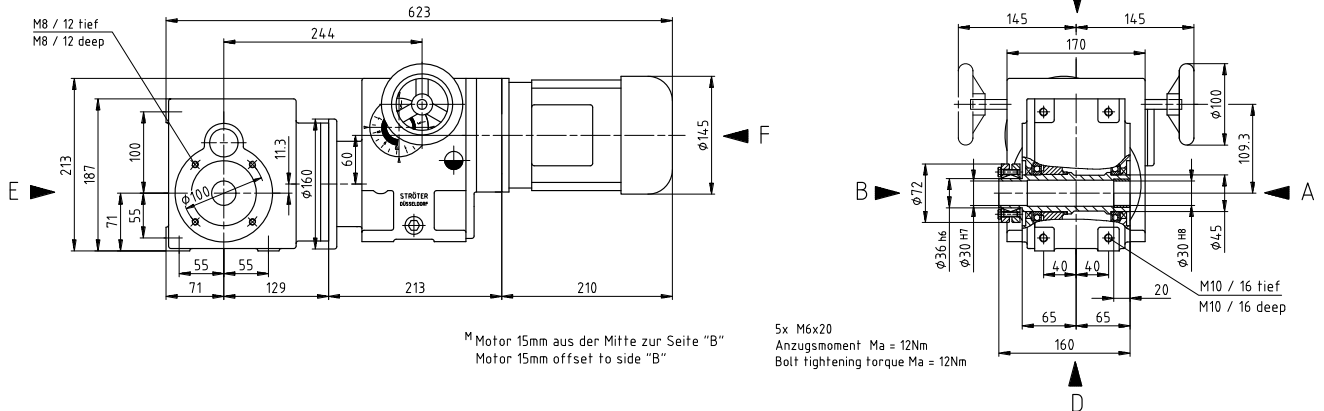
Hohlwellenausführung Hollow shaft mounted

AM 05/K152/MH

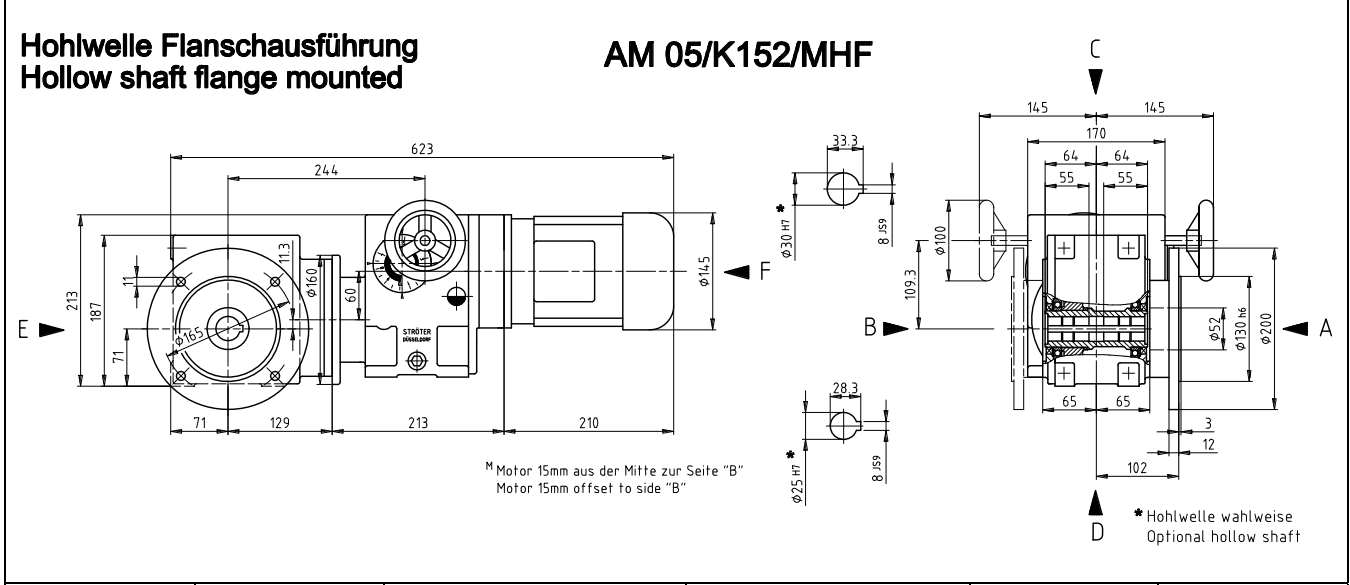
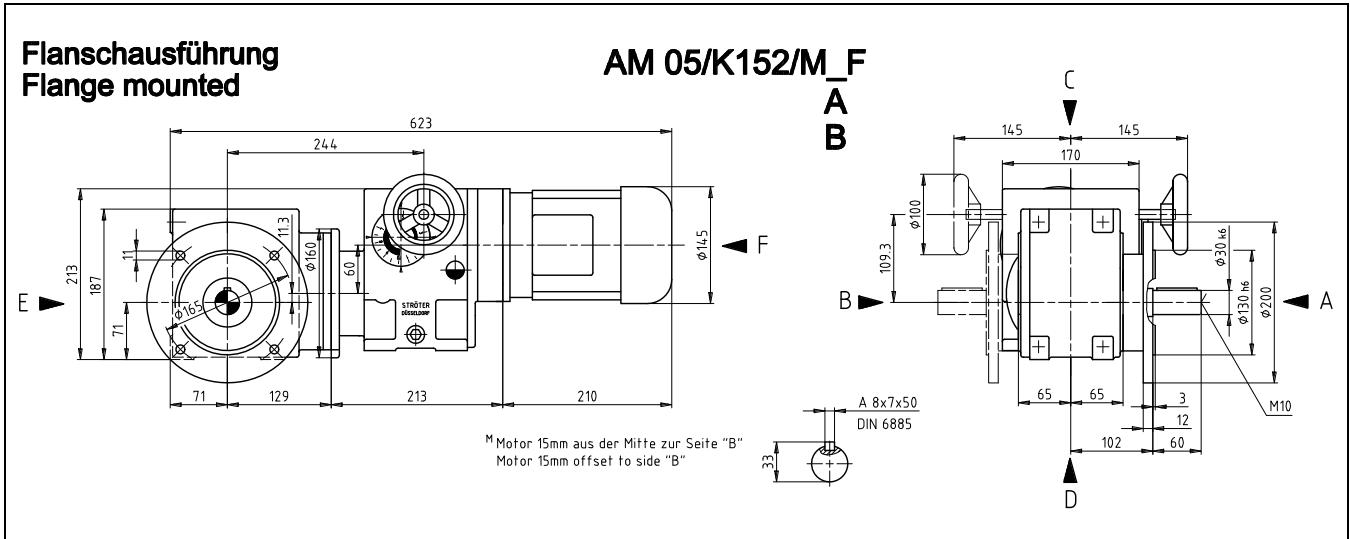


Schrumpfscheibenausführung Shrink disk mounted

AM 05/K152/MHS



STRÖTER – Kegelradverstellgetriebe / Helical bevel variable speed gear

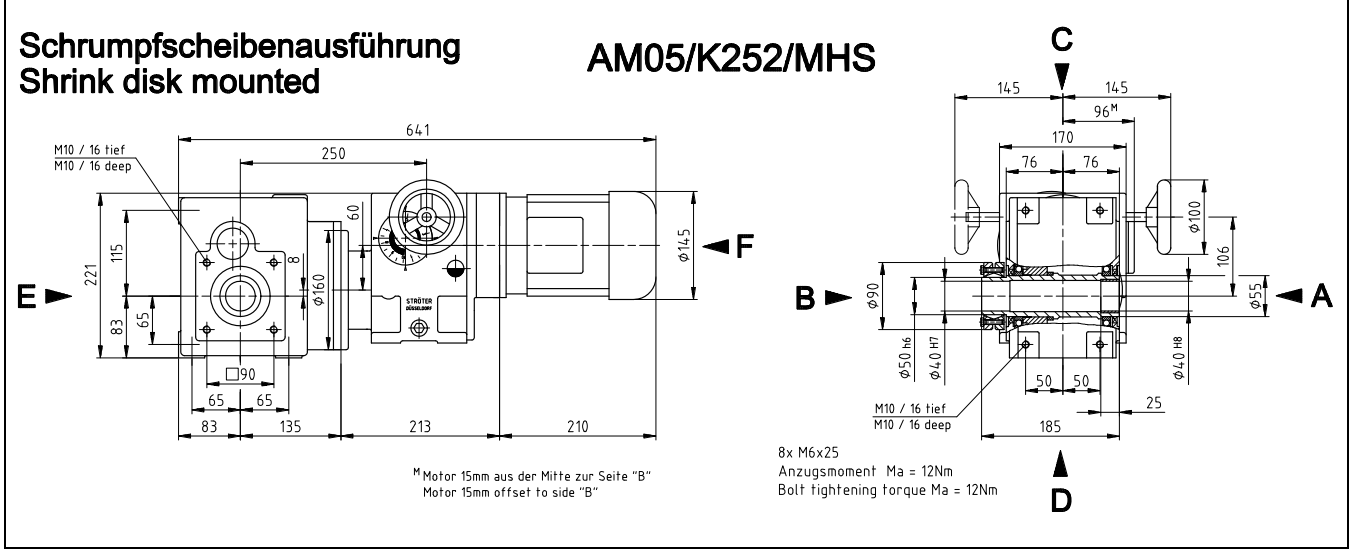
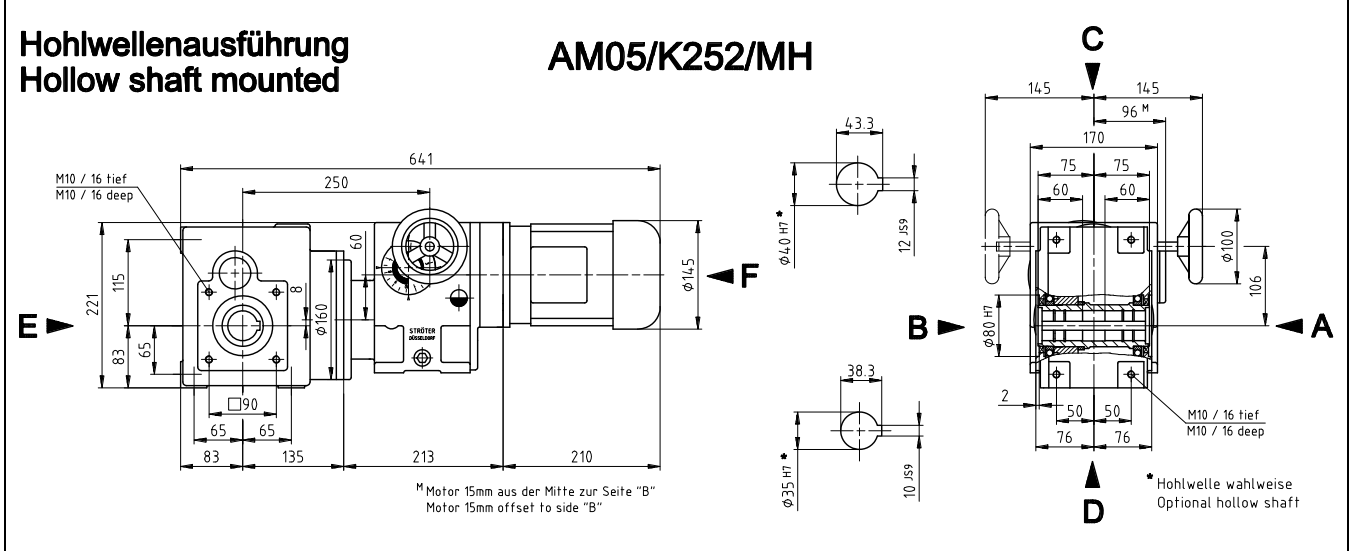
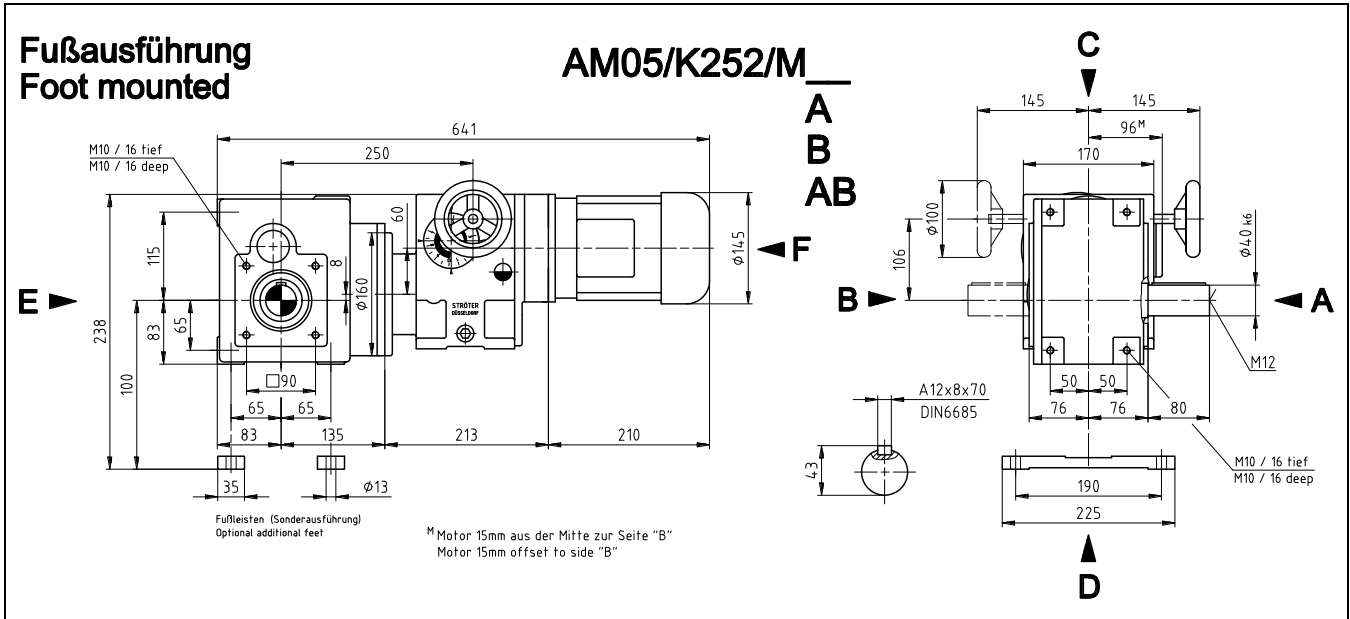


Antriebsdrehzahl Input speed [min ⁻¹]	Antriebsleistung Motor power [kW]	Abtriebsdrehzahlbereich Output speed range [min ⁻¹]	Abtriebsdrehmoment bei Output torque at n – max. [Nm]	Nennstrom bei Current at 400 V [A]	Gewicht Weight [kg]
1420	0,37	1 - 10	250	1,05	48
		1,25 - 12,5	200		
		1,6 - 16	155		
		2 - 20	129		
2840	0,55	1,25 - 12,5	280	1,38	48
		1,6 - 16	255		
		2 - 20	192		
		2,5 - 25	150		

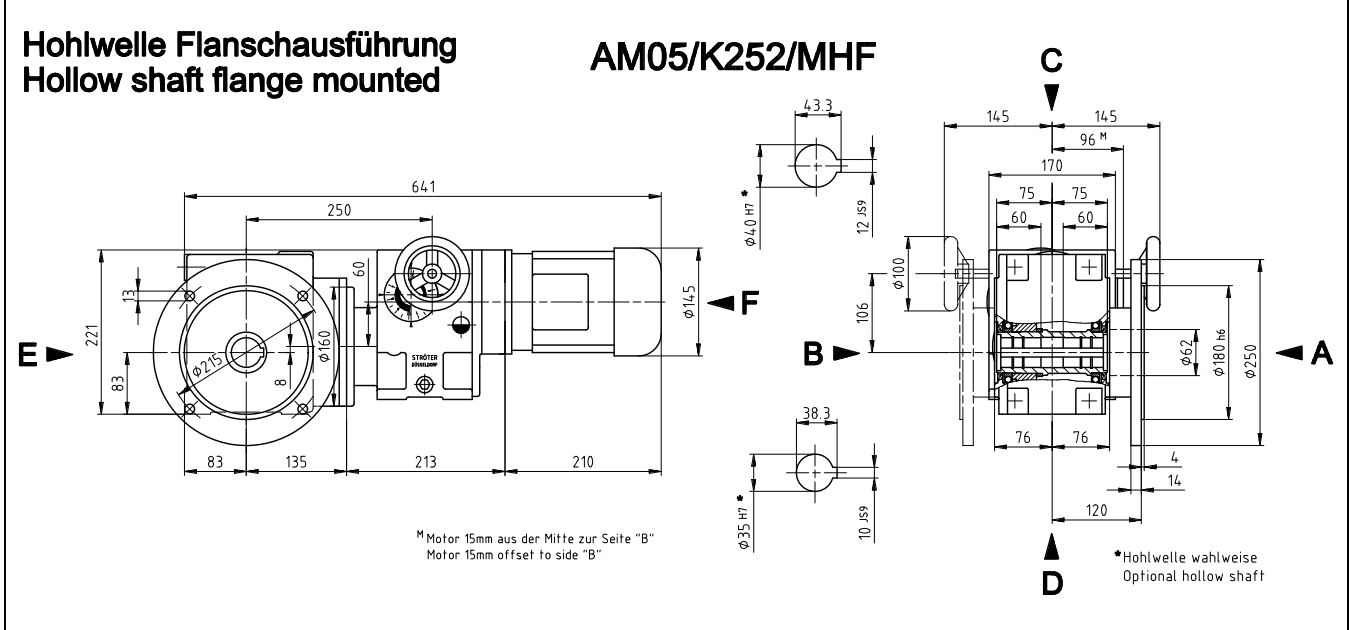
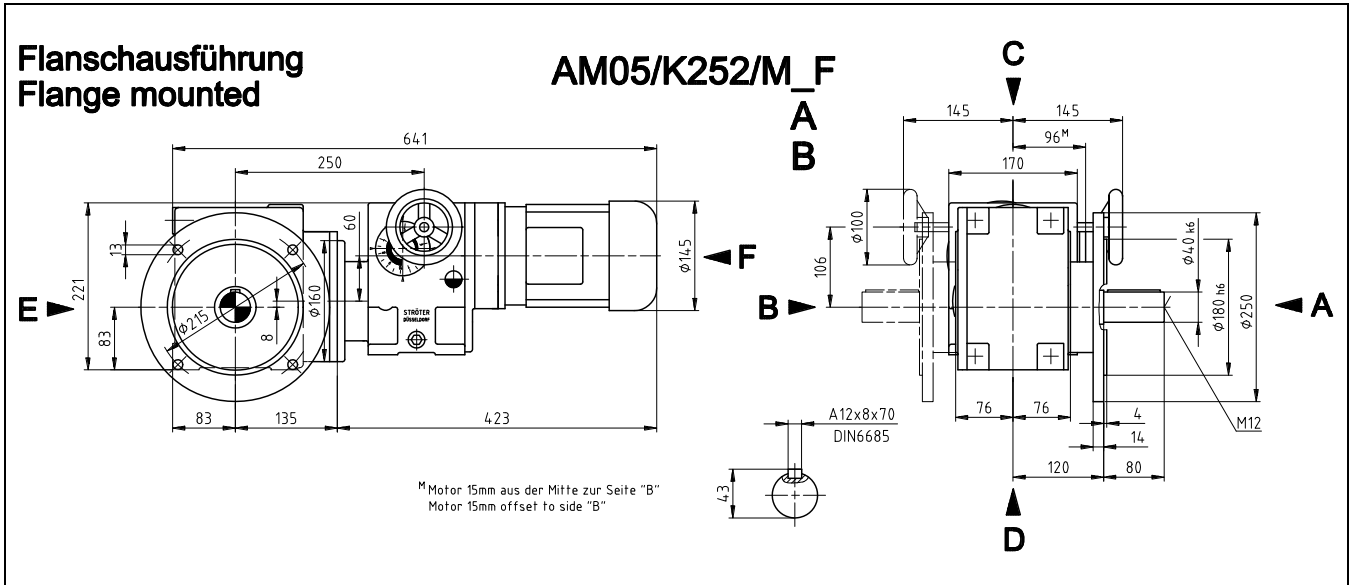
Der Drehzahlbereich ist so zu wählen, dass die maximale Abtriebsdrehzahl des Kegelradverstellgetriebes gleich der Maximaldrehzahl der anzutreibenden Maschine ist.
Bei Anbau eines Bremsmotors vergrößert sich die Motorlänge um ca. 65 mm.
STRÖTER - Kegelradverstellgetriebe mit freier Antriebswelle auf Anfrage (max. Antriebsdrehmoment 2,5 Nm)

The speed range should be selected so that the maximum driving speed of the helical variable speed gear is the same as the maximum speed of the machine to be driven.
With a brake motor fitted, the motor length increases by ca. 65 mm.
STRÖTER – Helical bevel variable speed gear with free input shaft optional (max. input torque 2,5 Nm)

STRÖTER – Kegelradverstellgetriebe / Helical bevel variable speed gear



STRÖTER – Kegelradverstellgetriebe / Helical bevel variable speed gear

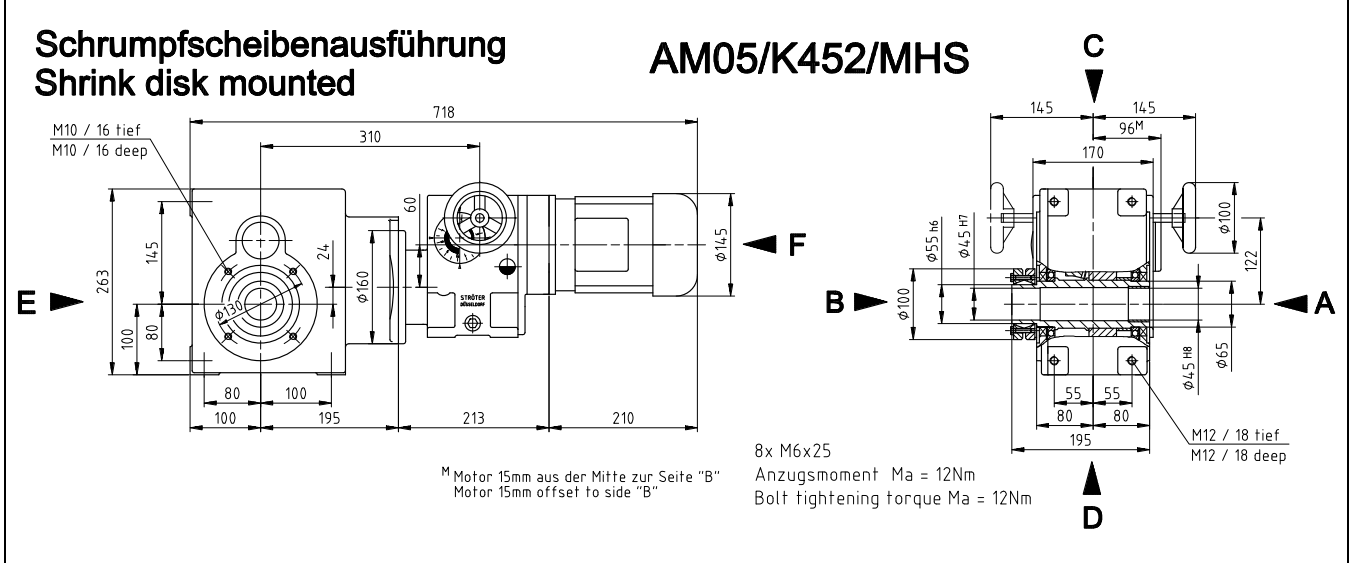
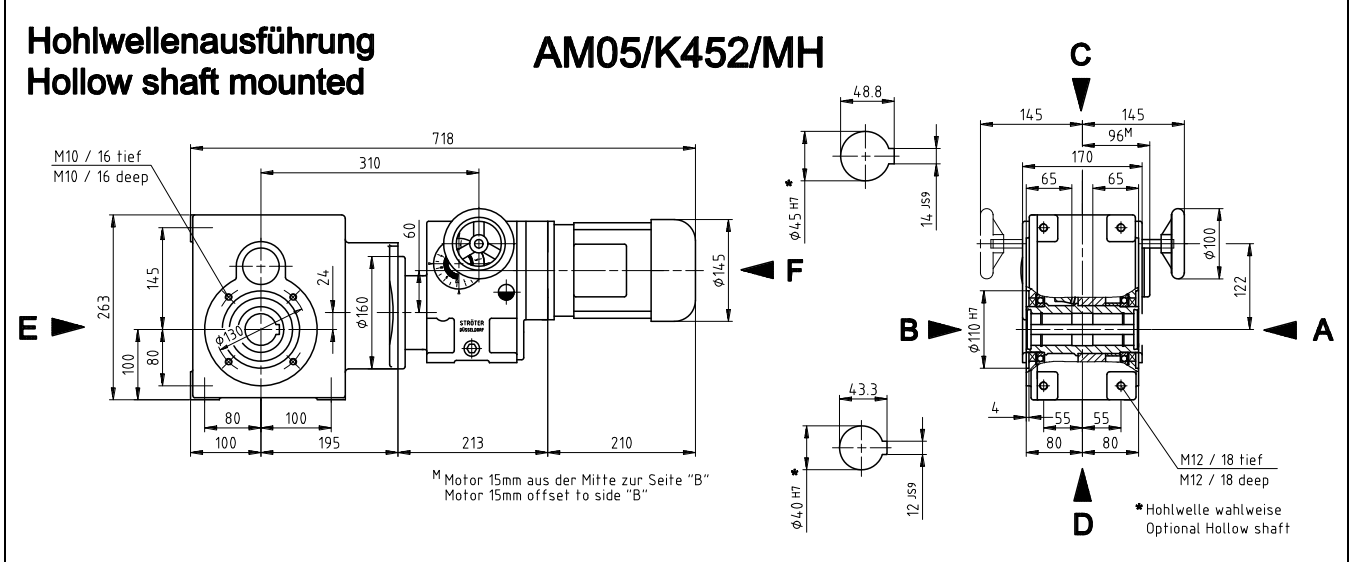
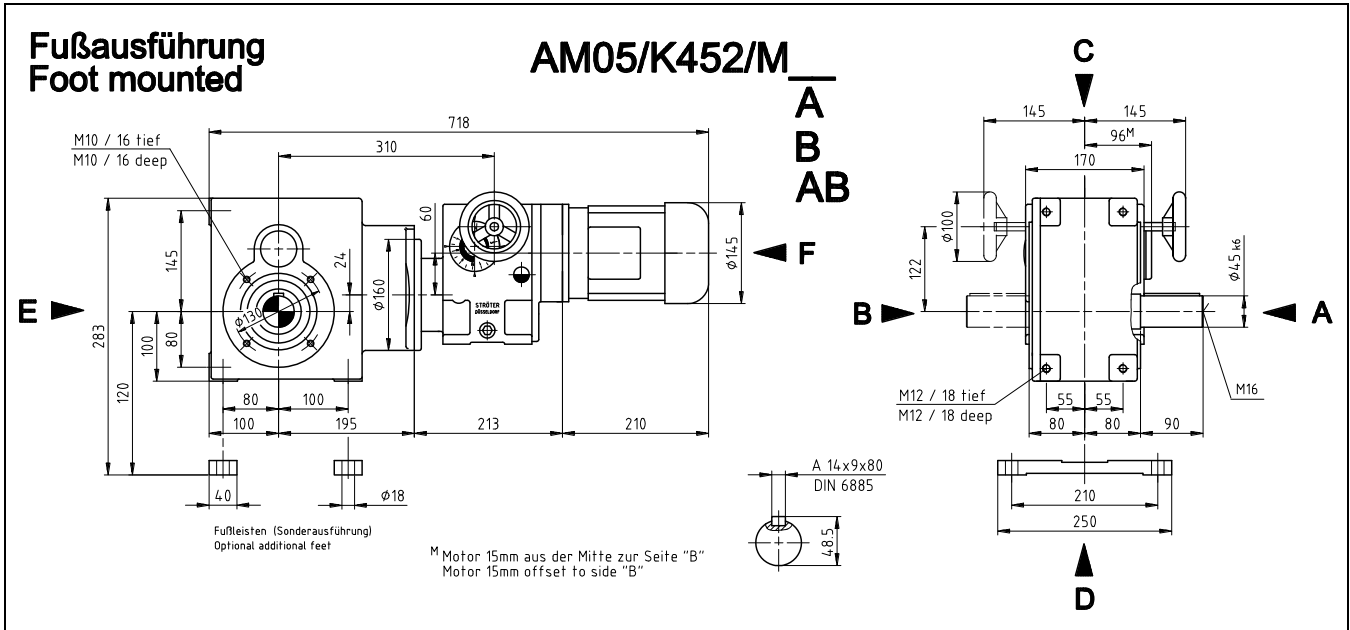


Antriebsdrehzahl Input speed [min ⁻¹]	Antriebsleistung Motor power [kW]	Abtriebsdrehzahlbereich Output speed range [min ⁻¹]	Abtriebsdrehmoment bei Output torque at n – max. [Nm]	Nennstrom bei Current at 400 V [A]	Gewicht Weight [kg]
1420	0,37	0,4 - 4	400	1,05	51
		0,5 - 5			
		0,63 - 6,3			
		0,8 - 8			
2840	0,55	1 - 10	400	1,38	51
		1,25 - 12,5	320		

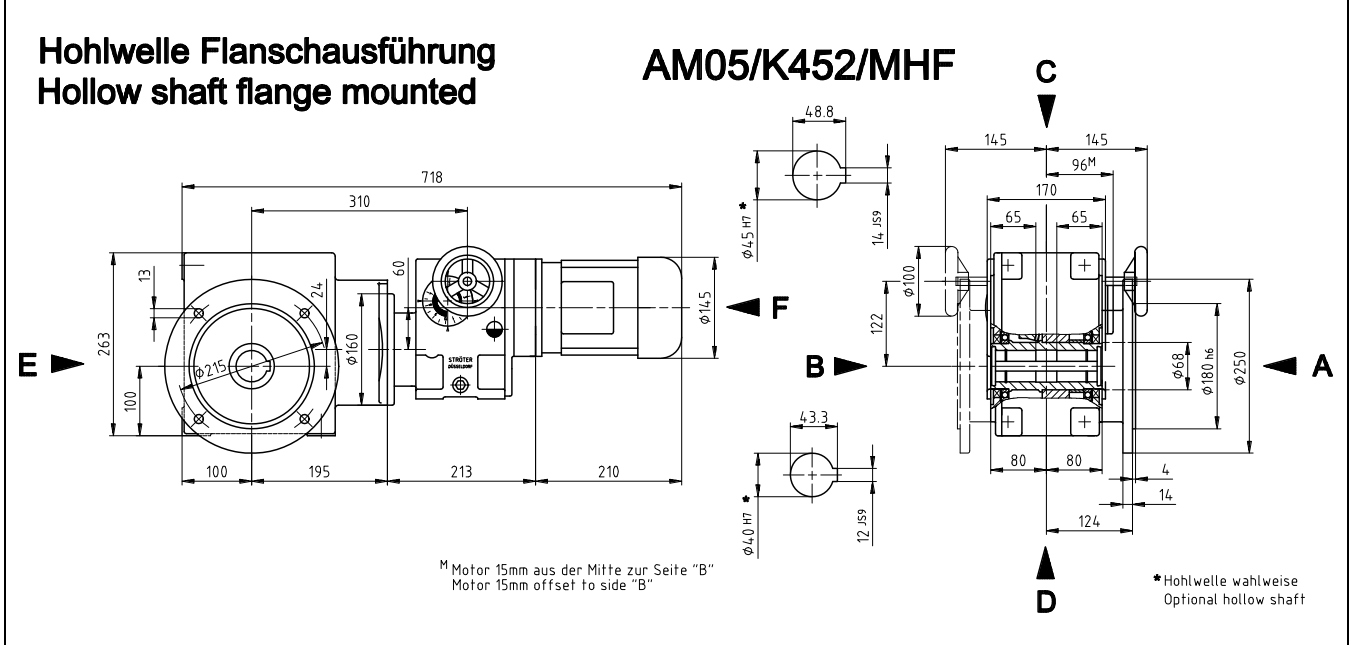
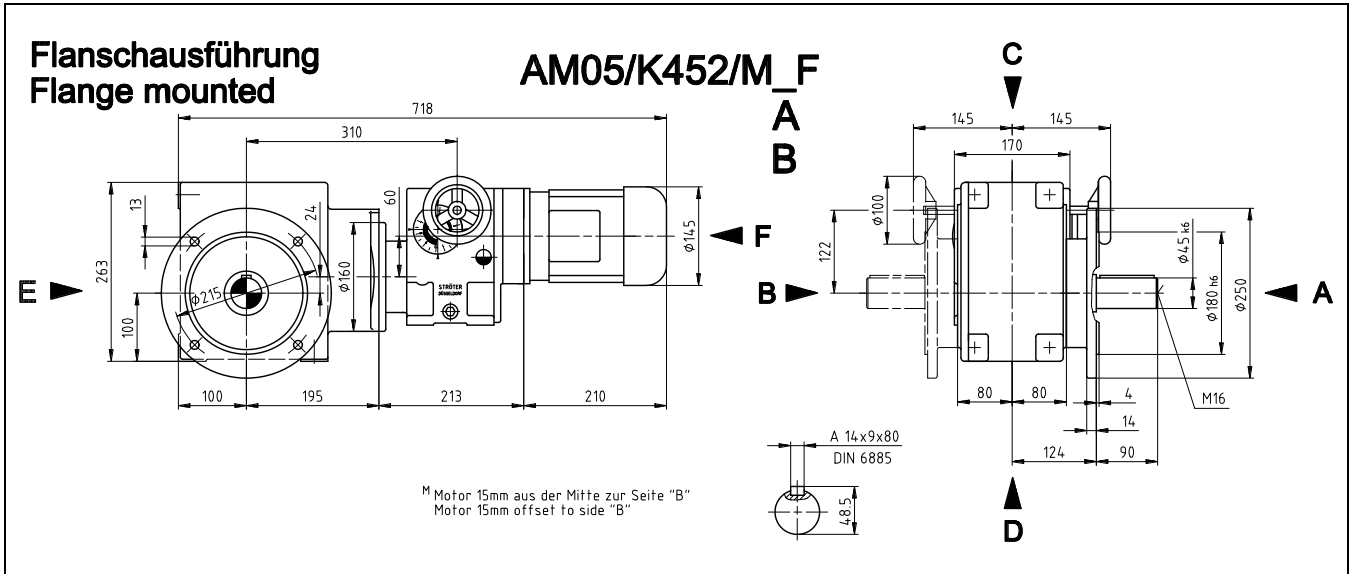
Der Drehzahlbereich ist so zu wählen, dass die maximale Abtriebsdrehzahl des Kegelradverstellgetriebes gleich der Maximaldrehzahl der anzutreibenden Maschine ist.
Bei Anbau eines Bremsmotors vergrößert sich die Motorlänge um ca. 65 mm.
STRÖTER - Kegelradverstellgetriebe mit freier Antriebswelle auf Anfrage (max. Antriebsdrehmoment 2,5 Nm)

The speed range should be selected so that the maximum driving speed of the helical variable speed gear is the same as the maximum speed of the machine to be driven.
With a brake motor fitted, the motor length increases by ca. 65 mm.
STRÖTER – Helical bevel variable speed gear with free input shaft optional (max. input torque 2,5 Nm)

STRÖTER – Kegelradverstellgetriebe / Helical bevel variable speed gear



STRÖTER – Kegelradverstellgetriebe / Helical bevel variable speed gear



Antriebsdrehzahl Input speed [min ⁻¹]	Antriebsleistung Motor power [kW]	Abtriebsdrehzahlbereich Output speed range [min ⁻¹]	Abtriebsdrehmoment bei Output torque at n – max. [Nm]	Nennstrom bei Current at 400 V [A]	Gewicht Weight [kg]
1420	0,37	0,25 - 2,5	650	1,08	65,5
		0,32 - 3,2	650		
		0,4 - 4	640		
		0,5 - 5	500		
2840	0,55	0,5 - 5	650	1,38	65,5
		0,63 - 6,3	600		
		0,8 - 8	480		

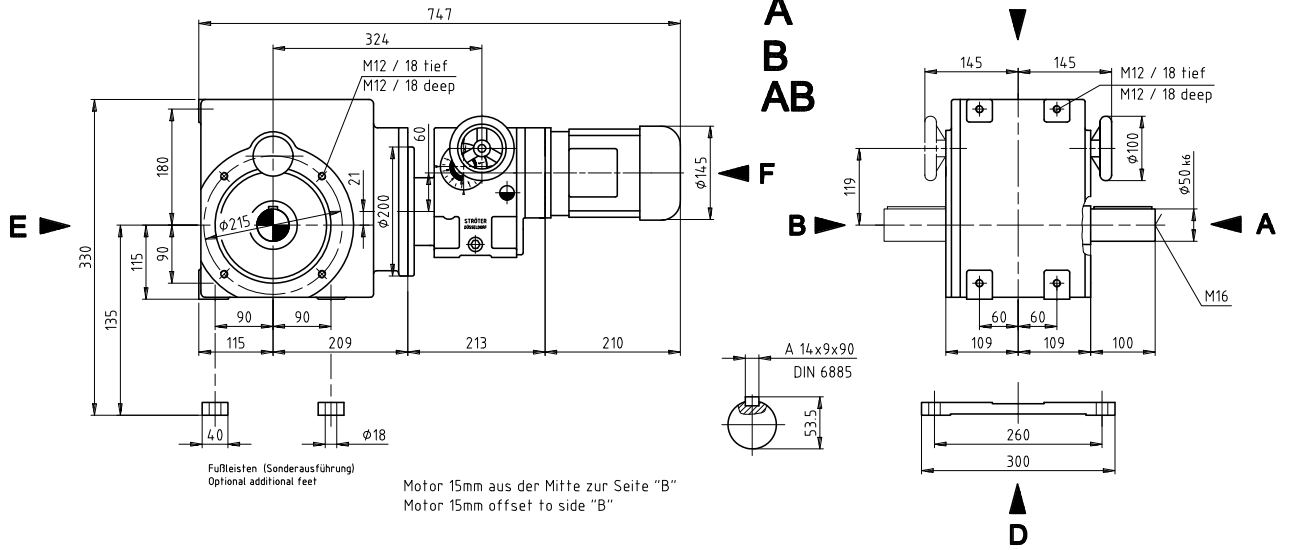
Der Drehzahlbereich ist so zu wählen, dass die maximale Abtriebsdrehzahl des Kegelradverstellgetriebes gleich der Maximaldrehzahl der anzutreibenden Maschine ist.
Bei Anbau eines Bremsmotors vergrößert sich die Motorlänge um ca. 65 mm.
STRÖTER - Kegelradverstellgetriebe mit freier Antriebswelle auf Anfrage (max. Antriebsdrehmoment 2,5 Nm)

The speed range should be selected so that the maximum driving speed of the helical variable speed gear is the same as the maximum speed of the machine to be driven.
With a brake motor fitted, the motor length increases by ca. 65 mm.
STRÖTER – Helical bevel variable speed gear with free input shaft optional (max. input torque 2,5 Nm)

STRÖTER – Kegelradverstellgetriebe / Helical bevel variable speed gear

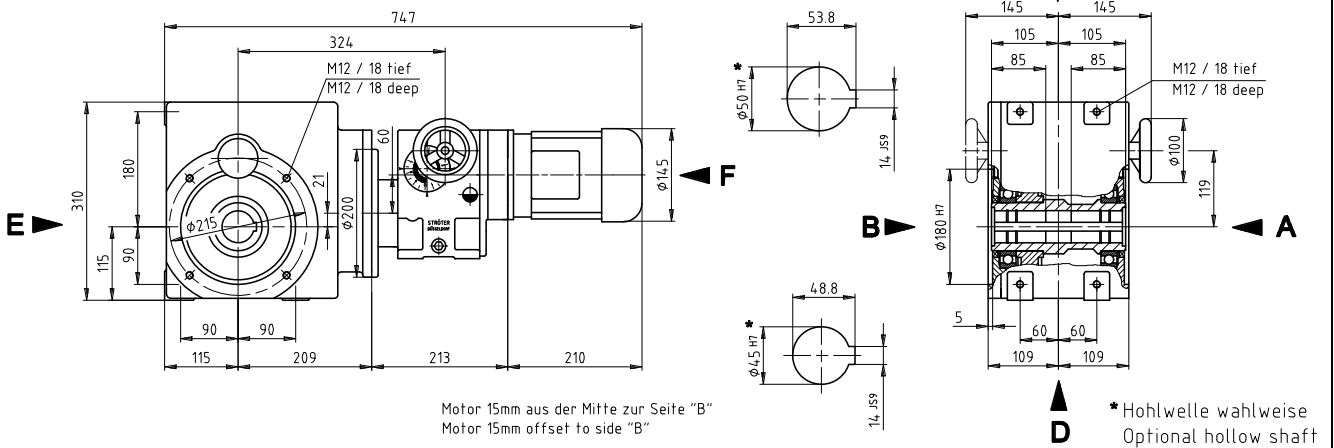
Fußausführung Foot mounted

AM05/K652/M



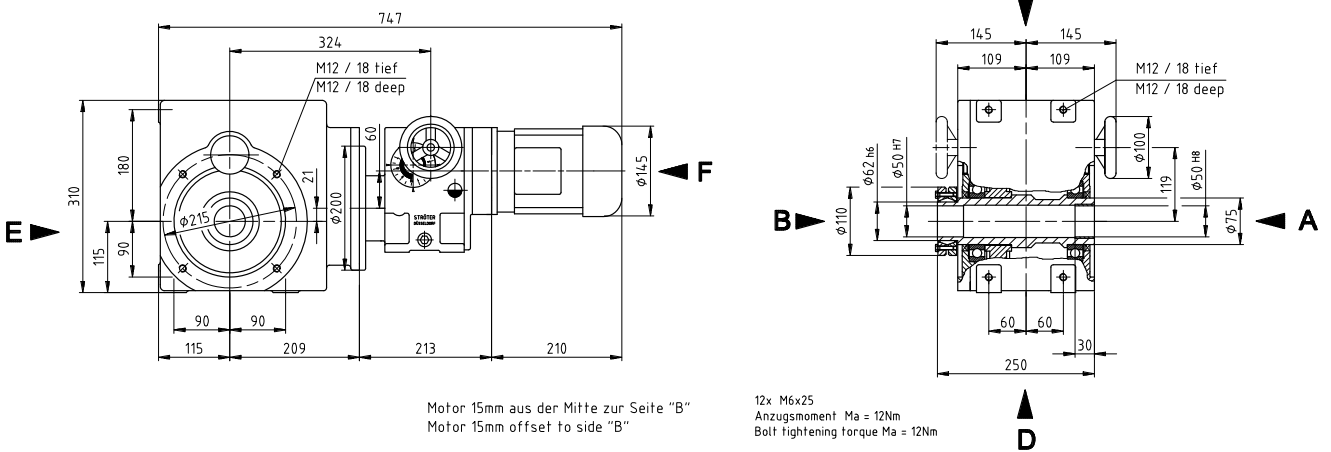
Hohlwellenausführung Hollow shaft mounted

AM05/K652/MH

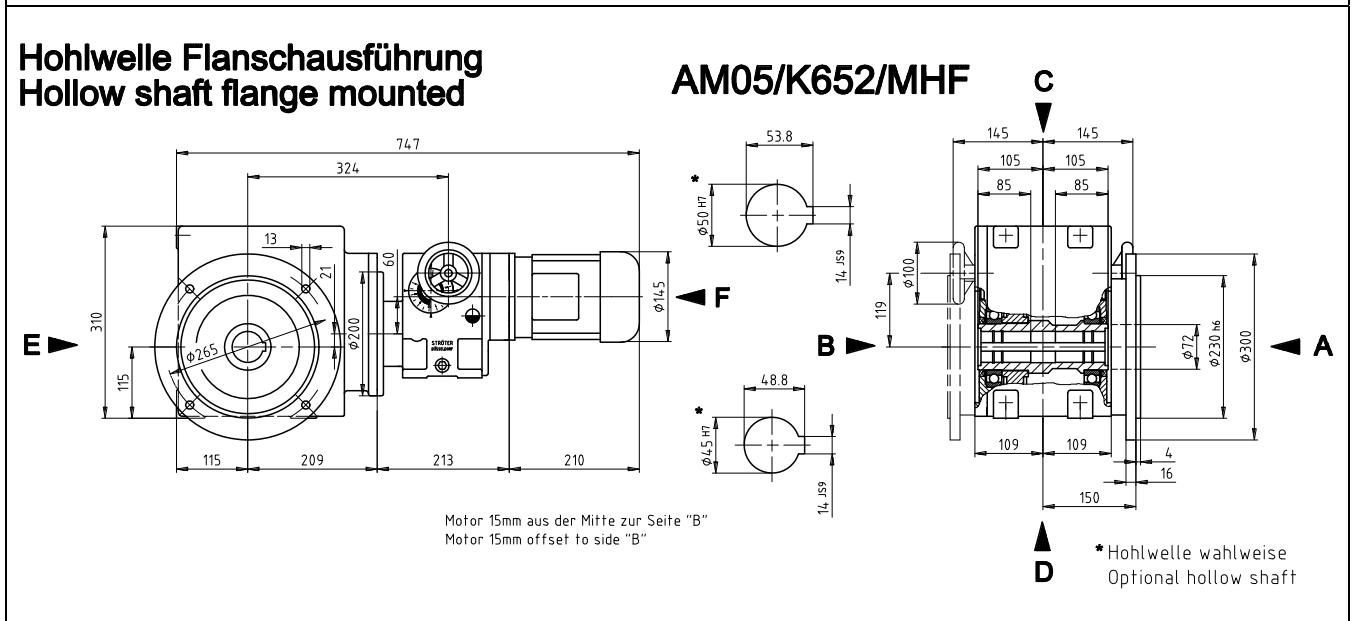
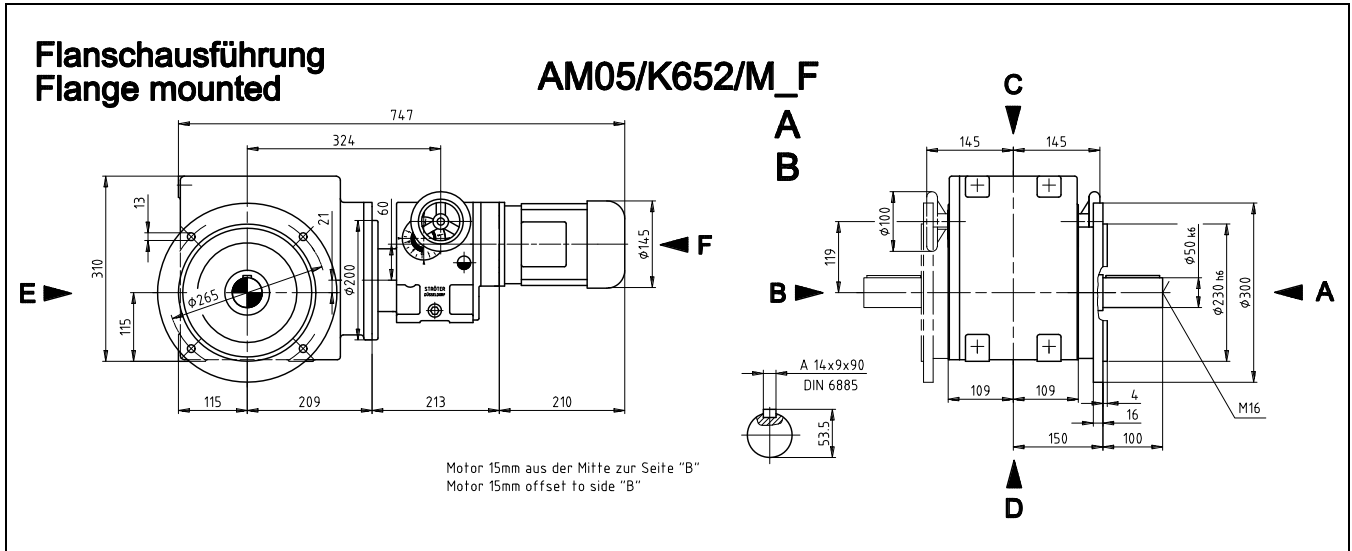


Schrumpfscheibenausführung Shrink disk mounted

AM05/K652/MHS



STRÖTER – Kegelradverstellgetriebe / Helical bevel variable speed gear

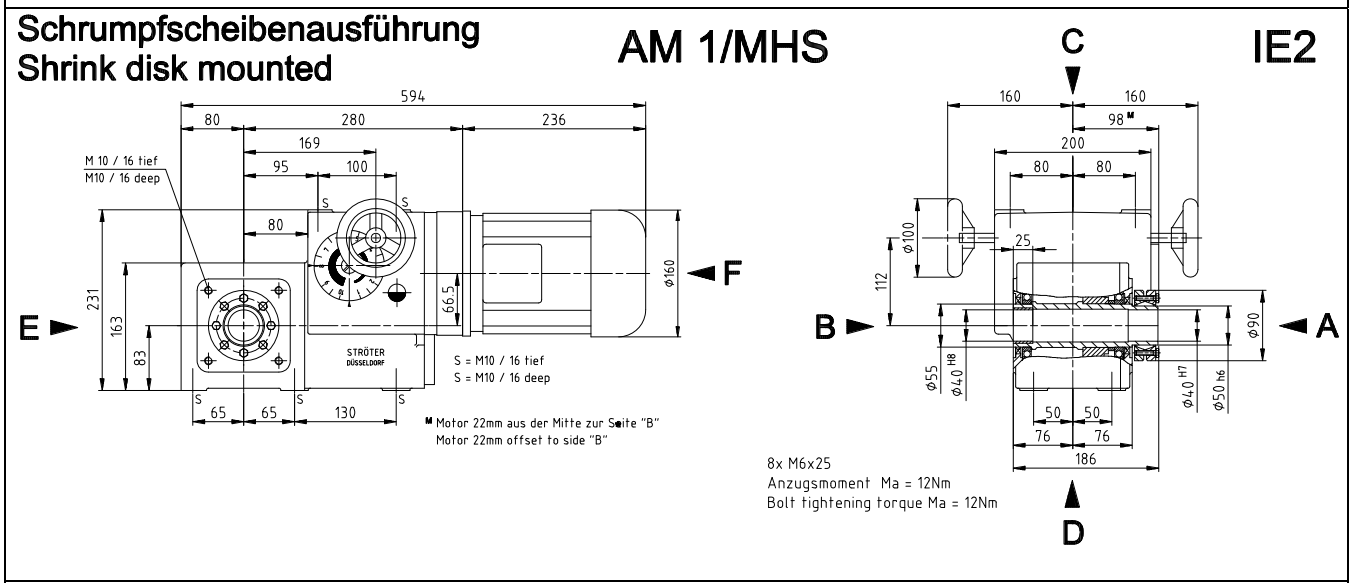
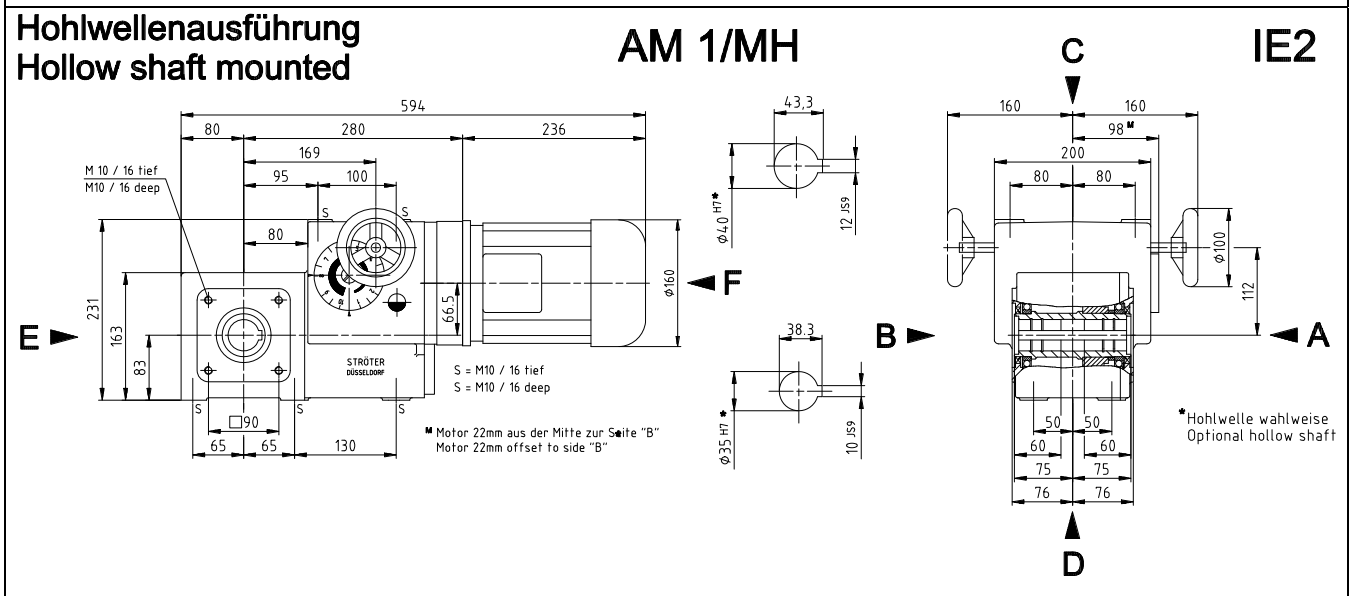
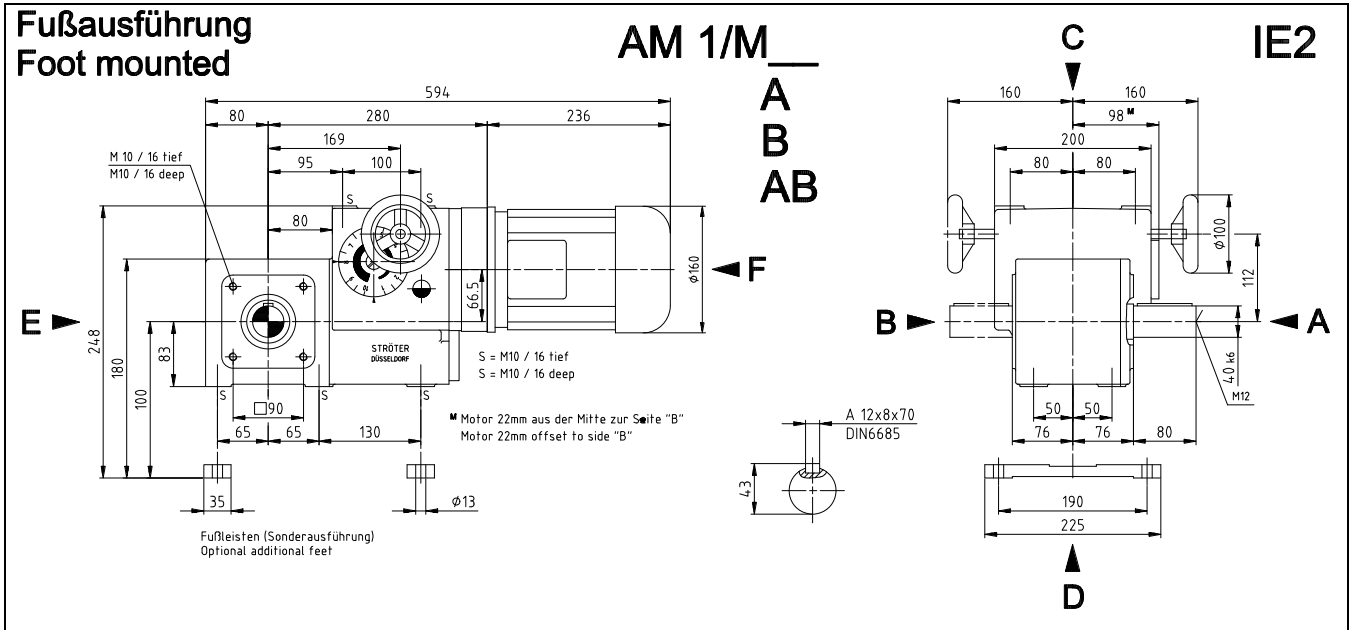


Antriebsdrehzahl Input speed [min ⁻¹]	Antriebsleistung Motor power [kW]	Abtriebsdrehzahlbereich Output speed range [min ⁻¹]	Abtriebsdrehmoment bei Output torque at n – max. [Nm]	Nennstrom bei Current at 400 V [A]	Gewicht Weight [kg]
1420	0,37	0,2 - 2	1000	1,08	93,5
		0,25 - 2,5	1000		
		0,32 - 3,2	760		
2840	0,55	0,32 - 3,2	1000	1,38	93,5
		0,4 - 4	940		
		0,5 - 5	760		

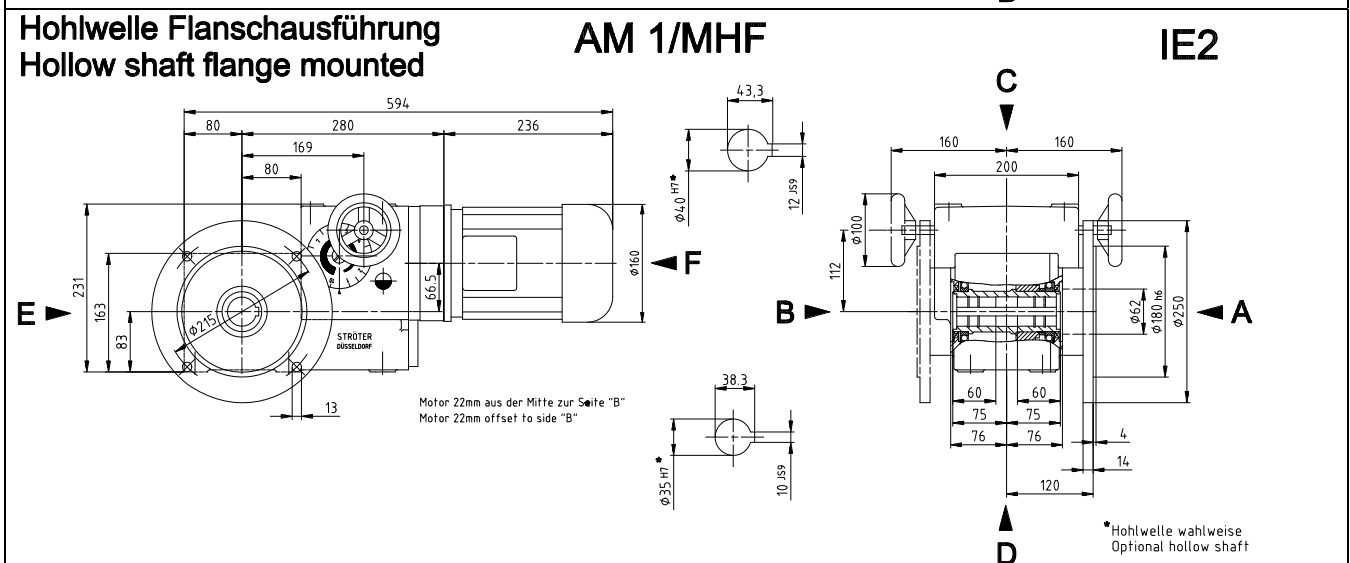
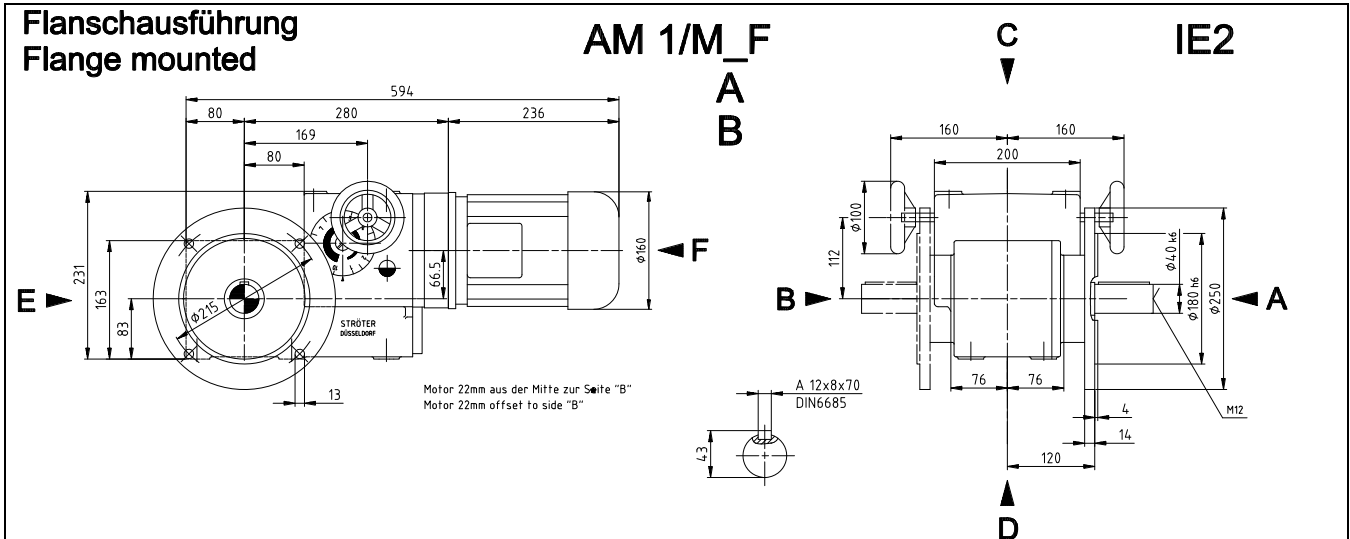
Der Drehzahlbereich ist so zu wählen, dass die maximale Abtriebsdrehzahl des Kegelradverstellgetriebes gleich der Maximaldrehzahl der anzutreibenden Maschine ist.
Bei Anbau eines Bremsmotors vergrößert sich die Motorlänge um ca. 65 mm.
STRÖTER - Kegelradverstellgetriebe mit freier Antriebswelle auf Anfrage (max. Antriebsdrehmoment 2,5 Nm)

The speed range should be selected so that the maximum driving speed of the helical variable speed gear is the same as the maximum speed of the machine to be driven.
With a brake motor fitted, the motor length increases by ca. 65 mm.
STRÖTER – Helical bevel variable speed gear with free input shaft optional (max. input torque 2,5 Nm)

STRÖTER – Kegelradverstellgetriebe / Helical bevel variable speed gear



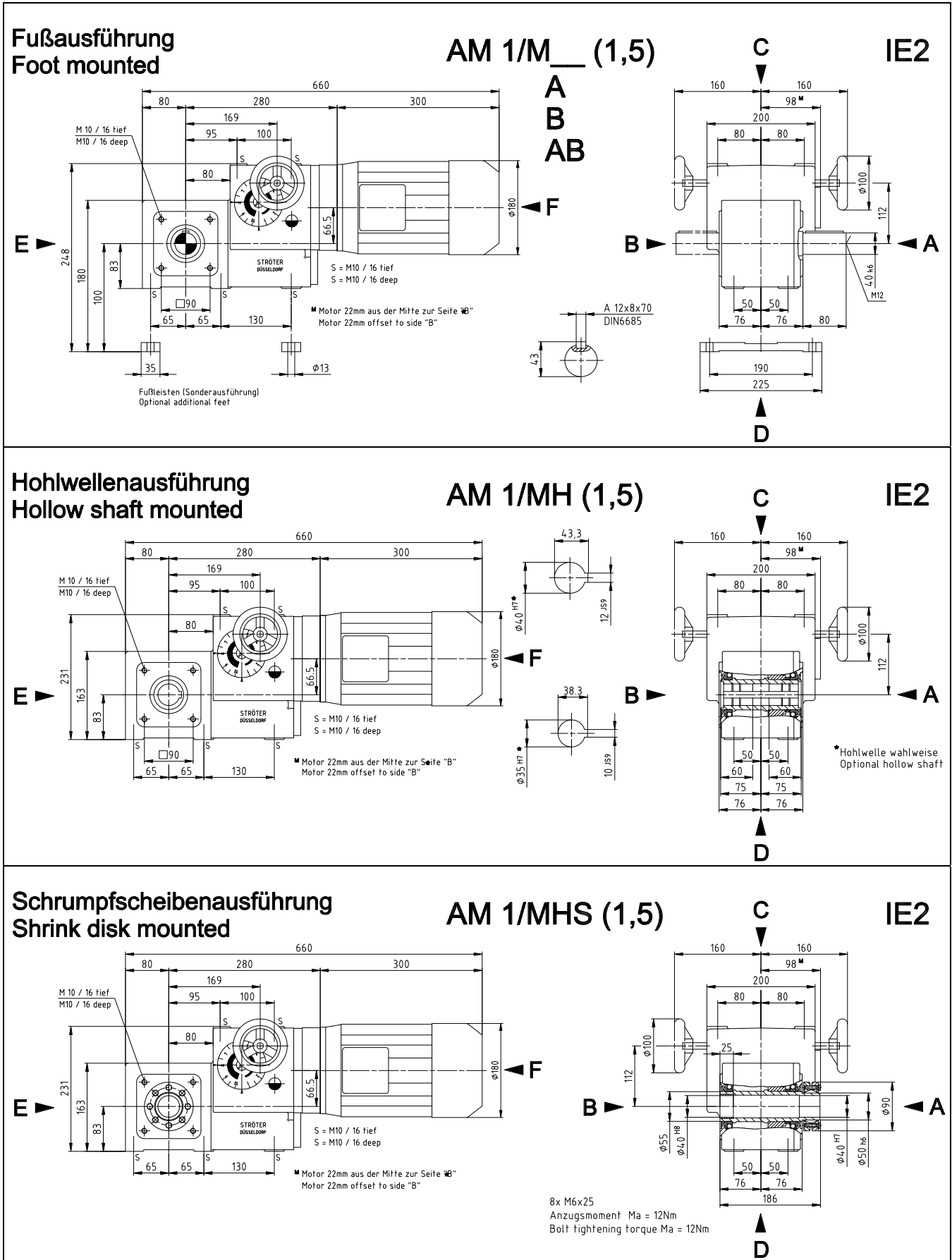
STRÖTER – Kegelradverstellgetriebe / Helical bevel variable speed gear



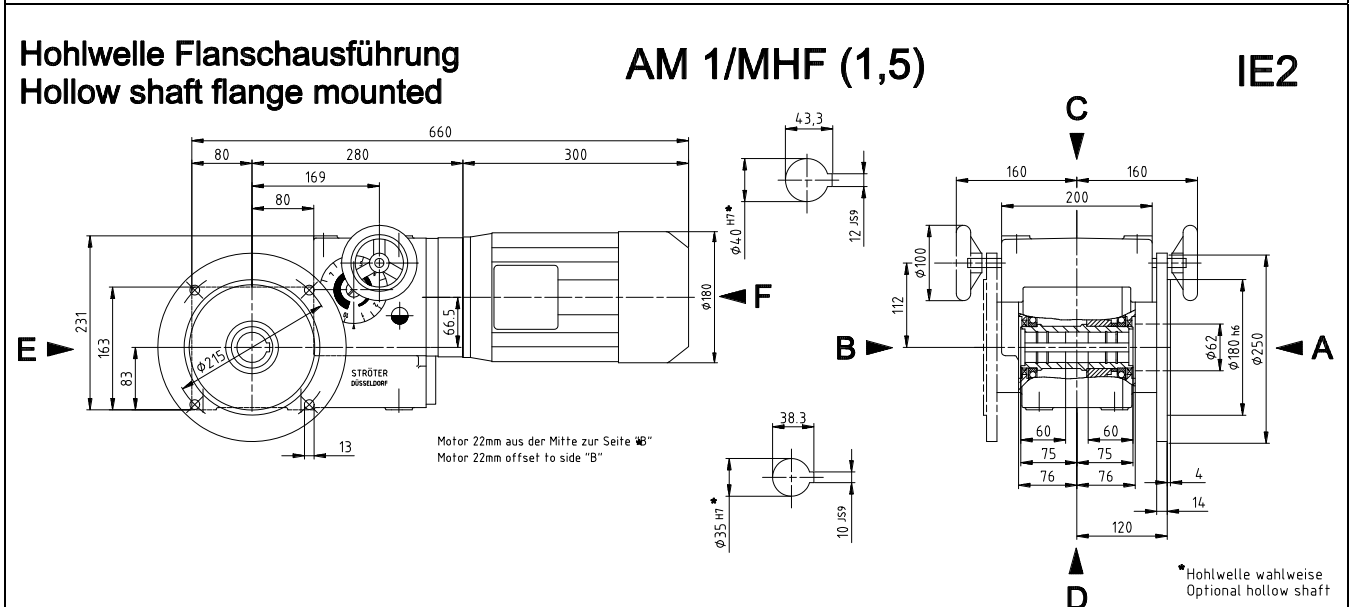
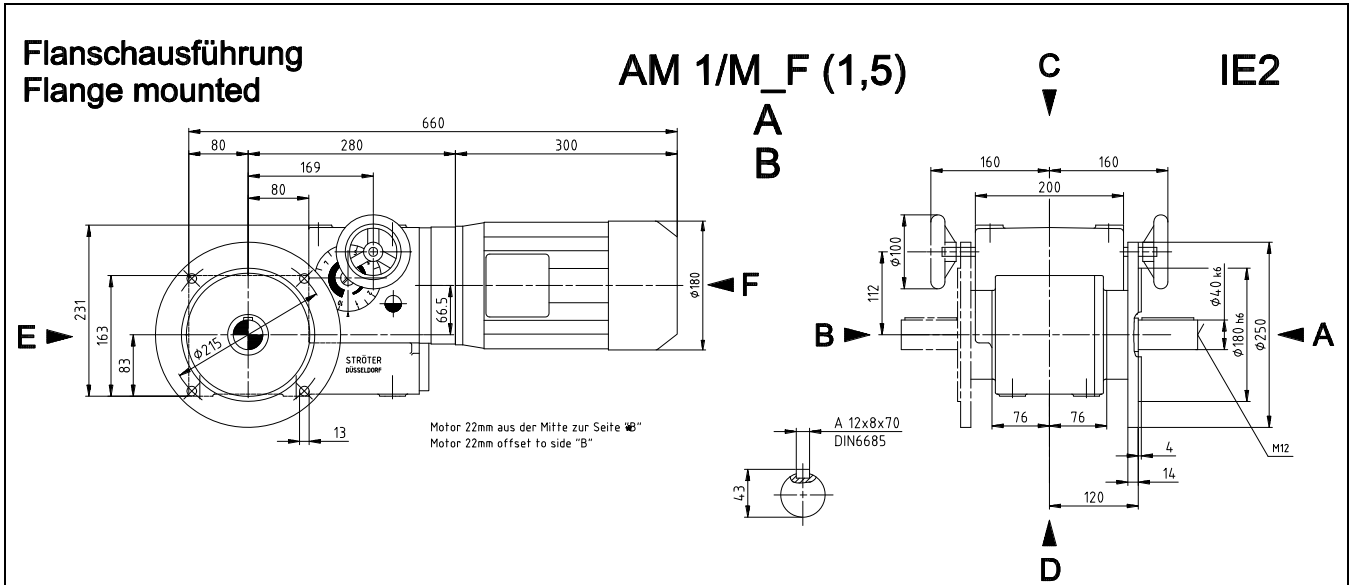
Antriebsdrehzahl Input speed [min ⁻¹]	Antriebsleistung Motor power [kW]	Abtriebsdrehzahlbereich Output speed range [min ⁻¹]	Abtriebsdrehmoment bei Output torque at n – max. [Nm]	Nennstrom bei Current at 400 V [A]	Gewicht Weight [kg]
1420	0,75	2,5 - 25	240	1,83	53
		3,2 - 32	190		
		4 - 40	152		
		5 - 50	122		
		6,3 - 63	95		
		8 - 80	76		
		10 - 100	61		
		12,5 - 125	49		
2840	1,1	16 - 160	38	2,40	53
		20 - 200	31		
		25 - 250	24		
		5 - 50	178		
		6,3 - 63	141		
		8 - 80	112		
		10 - 100	90		
		12,5 - 125	72		
		16 - 160	56		
		20 - 200	45		
25 - 250	36				
32 - 320	28				
40 - 400	22				
50 - 500	18				

Der Drehzahlbereich ist so zu wählen, dass die maximale Abtriebsdrehzahl des Kegelradverstellgetriebes gleich der Maximaldrehzahl der anzutreibenden Maschine ist.
Bei Anbau eines Bremsmotors vergrößert sich die Motorlänge um ca. 70 mm.
STRÖTER - Kegelradverstellgetriebe mit freier Antriebswelle auf Anfrage (max. Antriebsdrehmoment 5 Nm)
The speed range should be selected so that the maximum driving speed of the helical variable speed gear is the same as the maximum speed of the machine to be driven.
With a brake motor fitted, the motor length increases by ca. 70 mm.
STRÖTER – Helical bevel variable speed gear with free input shaft optional (max. input torque 5 Nm)

STRÖTER – Kegelradverstellgetriebe / Helical bevel variable speed gear



STRÖTER – Kegelradverstellgetriebe / Helical bevel variable speed gear



Antriebsdrehzahl Input speed [min ⁻¹]	Antriebsleistung Motor power [kW]	Abtriebsdrehzahlbereich Output speed range [min ⁻¹]	Abtriebsdrehmoment bei Output torque at n – max. [Nm]	Nennstrom bei Current at 400 V [A]	Gewicht Weight [kg]
2840	1,5	5 - 50	240	3,25	56
		6,3 - 63	190		
		8 - 80	150		
		10 - 100	120		
		12,5 - 125	94		
		16 - 160	76		
		20 - 200	60		
		25 - 250	49		
		32 - 320	38		
		40 - 400	30		
50 - 500	24				

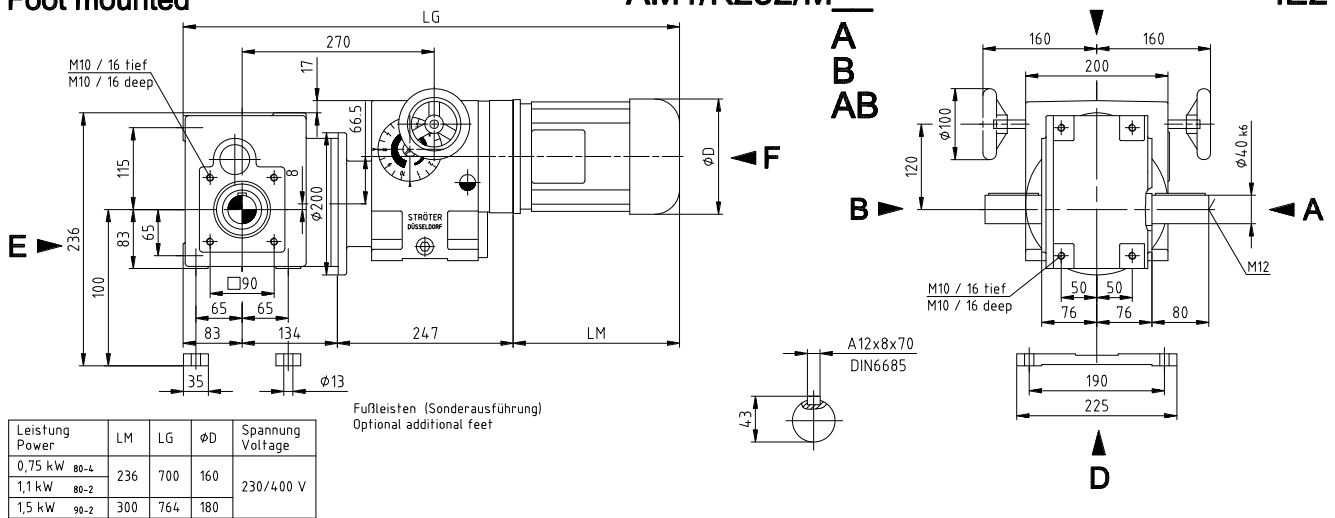
Der Drehzahlbereich ist so zu wählen, dass die maximale Abtriebsdrehzahl des Kegelradverstellgetriebes gleich der Maximaldrehzahl der anzutreibenden Maschine ist.
Bei Anbau eines Bremsmotors vergrößert sich die Motorlänge um ca. 70 mm.
STRÖTER - Kegelradverstellgetriebe mit freier Antriebswelle auf Anfrage (max. Antriebsdrehmoment 5 Nm)
The speed range should be selected so that the maximum driving speed of the helical variable speed gear is the same as the maximum speed of the machine to be driven.
With a brake motor fitted, the motor length increases by ca. 70 mm.
STRÖTER – Helical bevel variable speed gear with free input shaft optional (max. input torque 5 Nm)

STRÖTER – Kegelradverstellgetriebe / Helical bevel variable speed gear

Fußausführung Foot mounted

AM1/K252/M

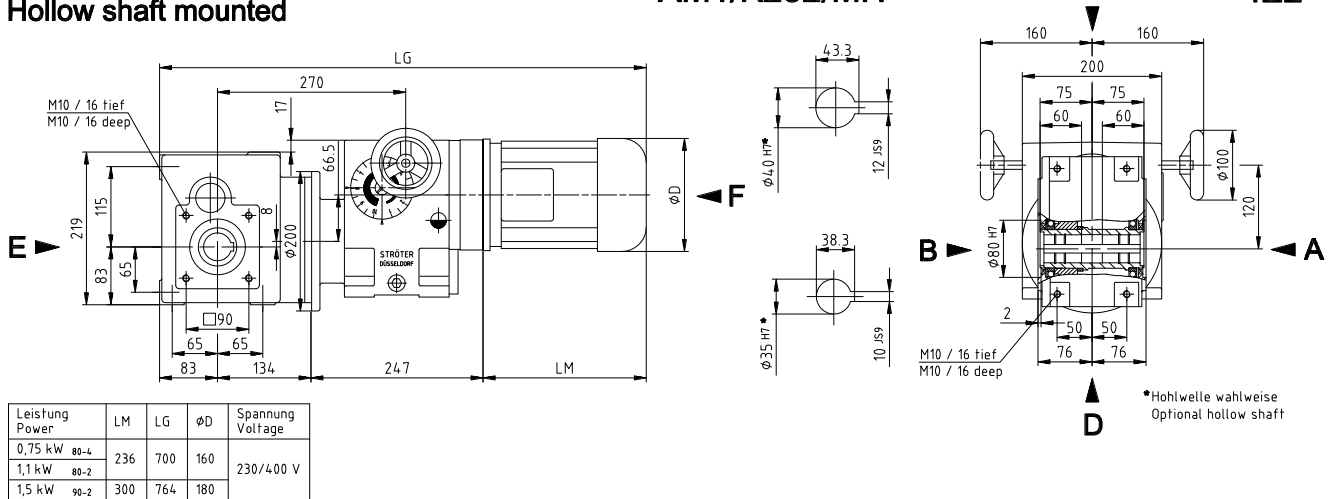
IE2



Hohlwellenausführung Hollow shaft mounted

AM1/K252/MH

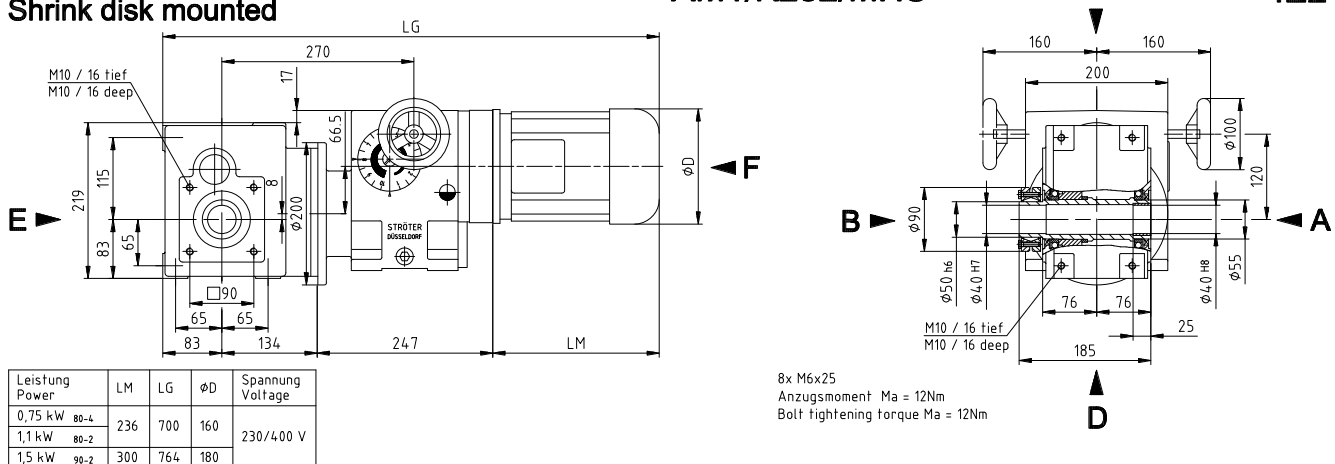
IE2



Schrumpfscheibenausführung Shrink disk mounted

AM1/K252/MHS

IE2



STRÖTER – Kegelradverstellgetriebe / Helical bevel variable speed gear

Flanschausführung
Flange mounted

AM1/K252/M_F **IE2**

Leistung Power	LM	LG	ØD	Spannung Voltage
0,75 kW 80-4	236	700	160	230/400 V
1,1 kW 80-2	300	764	180	
1,5 kW 90-2				

Hohlwelle Flanschausführung
Hollow shaft flange mounted

AM1/K252/MHF **IE2**

Leistung Power	LM	LG	ØD	Spannung Voltage
0,75 kW 80-4	236	700	160	230/400 V
1,1 kW 80-2	300	764	180	
1,5 kW 90-2				

Antriebsdrehzahl Input speed [min ⁻¹]	Antriebsleistung Motor power [kW]	Abtriebsdrehzahlbereich Output speed range [min ⁻¹]	Abtriebsdrehmoment bei Output torque at n – max. [Nm]	Nennstrom bei Current at 400 V [A]	Gewicht Weight [kg]
1420	0,75	1,6 - 16 2 - 20	300 260	1,83	64
2840	1,1	2 - 20 2,5 - 25 3,2 - 32 4 - 40	400 320 250 198	2,40	64
2840	1,5	4 - 40	264	3,25	67

Der Drehzahlbereich ist so zu wählen, dass die maximale Abtriebsdrehzahl des Kegelradverstellgetriebes gleich der Maximaldrehzahl der anzutreibenden Maschine ist.
Bei Anbau eines Bremsmotors vergrößert sich die Motorlänge um ca. 70 mm.
STRÖTER - Kegelradverstellgetriebe mit freier Antriebswelle auf Anfrage (max. Antriebsdrehmoment 5 Nm)

The speed range should be selected so that the maximum driving speed of the helical variable speed gear is the same as the maximum speed of the machine to be driven.
With a brake motor fitted, the motor length increases by ca. 70 mm.
STRÖTER – Helical bevel variable speed gear with free input shaft optional (max. input torque 5 Nm)

STRÖTER – Kegelradverstellgetriebe / Helical bevel variable speed gear

Fußausführung Foot mounted

AM1/K452/M

IE2

M10 / 16 tief
 M10 / 16 deep

LG 330
 LM
 289
 283
 14,5
 100
 80
 120
 80
 100
 100
 195
 246
 24
 66,5
 4,0
 18
 136
 160
 200
 160
 100
 4,5 h6
 55
 55
 80
 80
 90
 M12 / 18 tief
 M12 / 18 deep
 M16
 210
 250
 48,5
 A 14x9x80
 DIN 6885

F
 A
 B
 AB
 C
 D
 E

Fußleisten (Sonderausführung)
Optional additional feet

Leistung Power	LM	LG	φD	Spannung Voltage
0,75 kW 80-4	236	777	160	230/400 V
1,1 kW 80-2	300	841	180	
1,5 kW 90-2	300	841	180	

Hohlwellenausführung Hollow shaft mounted

AM1/K452/MH

IE2

M10 / 16 tief
 M10 / 16 deep

LG 330
 LM
 289
 263
 14,5
 100
 80
 100
 100
 195
 246
 24
 66,5
 4,8
 4,5 h7
 14, f89
 4,3
 4,0 h7
 12, f89
 65
 65
 100
 136
 4
 55
 55
 80
 80
 M12 / 18 tief
 M12 / 18 deep

F
 A
 B
 C
 D
 E

*Hohlwelle wahlweise
Optional hollow shaft

Leistung Power	LM	LG	φD	Spannung Voltage
0,75 kW 80-4	236	777	160	230/400 V
1,1 kW 80-2	300	841	180	
1,5 kW 90-2	300	841	180	

Schrumpfscheibenausführung Shrink disk mounted

AM1/K452/MHS

IE2

M10 / 16 tief
 M10 / 16 deep

LG 330
 LM
 289
 263
 14,5
 100
 80
 100
 100
 195
 246
 24
 66,5
 55
 4,5 h6
 4,5 h7
 55
 55
 80
 80
 100
 136
 195
 M12 / 18 tief
 M12 / 18 deep

F
 A
 B
 C
 D
 E

8x M6x25
 Anzugsmoment $M_a = 12Nm$
 Bolt tightening torque $M_a = 12Nm$

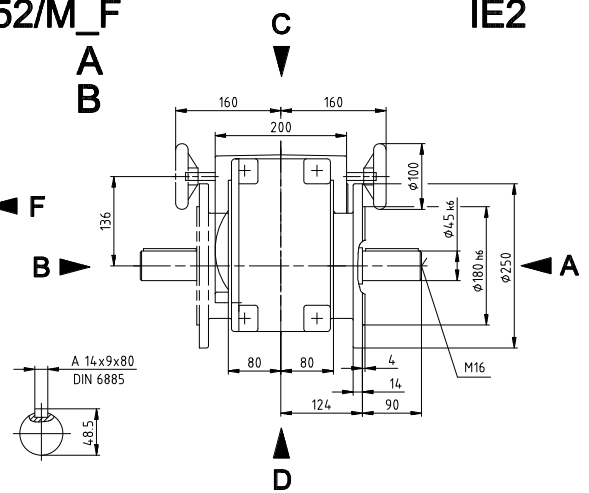
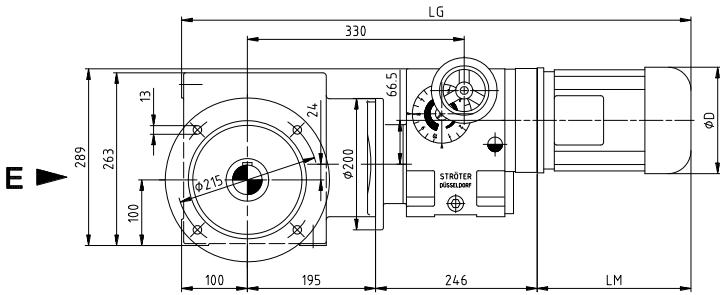
Leistung Power	LM	LG	φD	Spannung Voltage
0,75 kW 80-4	236	777	160	230/400 V
1,1 kW 80-2	300	841	180	
1,5 kW 90-2	300	841	180	

STRÖTER – Kegelradverstellgetriebe / Helical bevel variable speed gear

Flanschausführung Flange mounted

AM1/K452/M_F

IE2

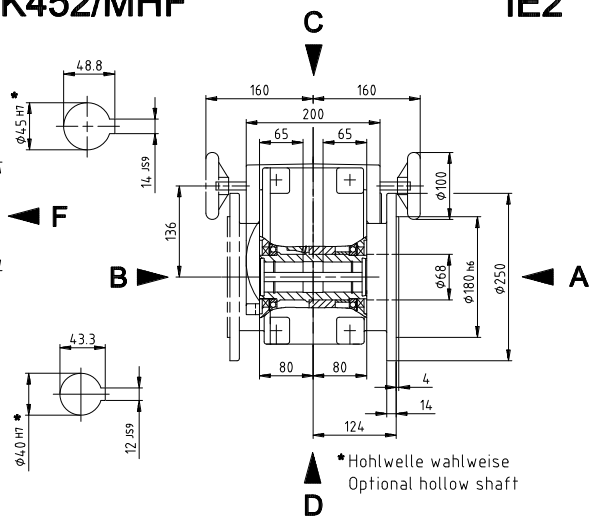
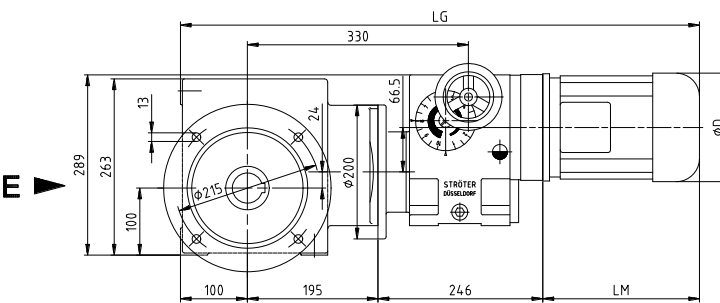


Leistung Power	LM	LG	∅D	Spannung Voltage
0,75 kW 80-4	236	777	160	230/400 V
1,1 kW 80-2				
1,5 kW 90-2	300	841	180	

Hohlwelle Flanschausführung Hollow shaft flange mounted

AM1/K452/MHF

IE2



Leistung Power	LM	LG	∅D	Spannung Voltage
0,75 kW 80-4	236	777	160	230/400 V
1,1 kW 80-2				
1,5 kW 90-2	300	841	180	

Antriebsdrehzahl Input speed [min ⁻¹]	Antriebsleistung Motor power [kW]	Abtriebsdrehzahlbereich Output speed range [min ⁻¹]	Abtriebsdrehmoment bei Output torque at n – max. [Nm]	Nennstrom bei Current at 400 V [A]	Gewicht Weight [kg]
1420	0,75	1 - 10	500	1,83	78,5
		1,25 - 12,5	400		
2840	1,1	1 - 10	650	2,40	78,5
		1,25 - 12,5	600		
		1,6 - 16	480		
		2 - 20	380		
2840	1,5	2,5 - 25	300	3,25	81,5
		1,6 - 16	640		
		2 - 20	500		
		2,5 - 25	400		
		3,2 - 32	320		

Der Drehzahlbereich ist so zu wählen, dass die maximale Abtriebsdrehzahl des Kegelradverstellgetriebes gleich der Maximaldrehzahl der anzutreibenden Maschine ist.
Bei Anbau eines Bremsmotors vergrößert sich die Motorlänge um ca. 70 mm.

STRÖTER - Kegelradverstellgetriebe mit freier Antriebswelle auf Anfrage (max. Antriebsdrehmoment 5 Nm)

The speed range should be selected so that the maximum driving speed of the helical variable speed gear is the same as the maximum speed of the machine to be driven.
With a brake motor fitted, the motor length increases by ca. 70 mm.

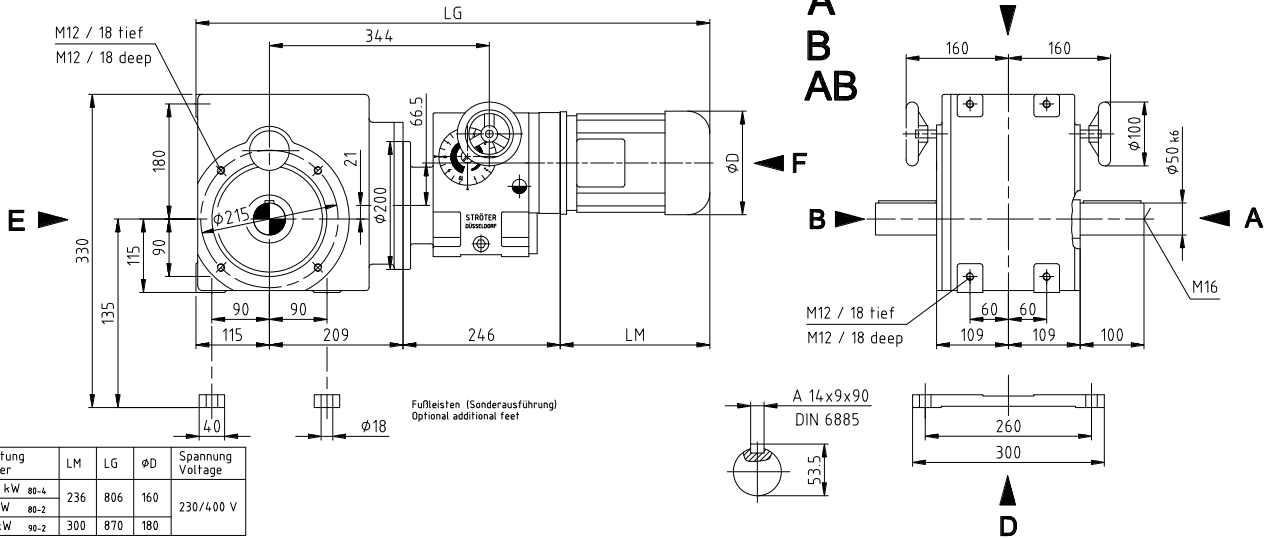
STRÖTER – Helical bevel variable speed gear with free input shaft optional (max. input torque 5 Nm)

STRÖTER – Kegelradverstellgetriebe / Helical bevel variable speed gear

Fußausführung Foot mounted

AM1/K652/M__

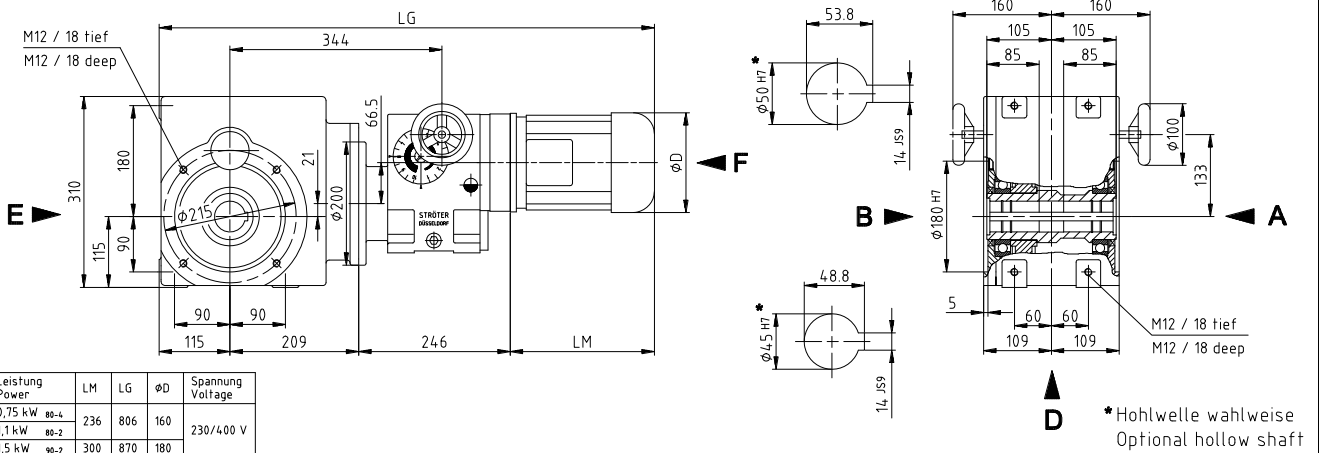
IE2



Hohlwellenausführung Hollow shaft mounted

AM1/K652/MH

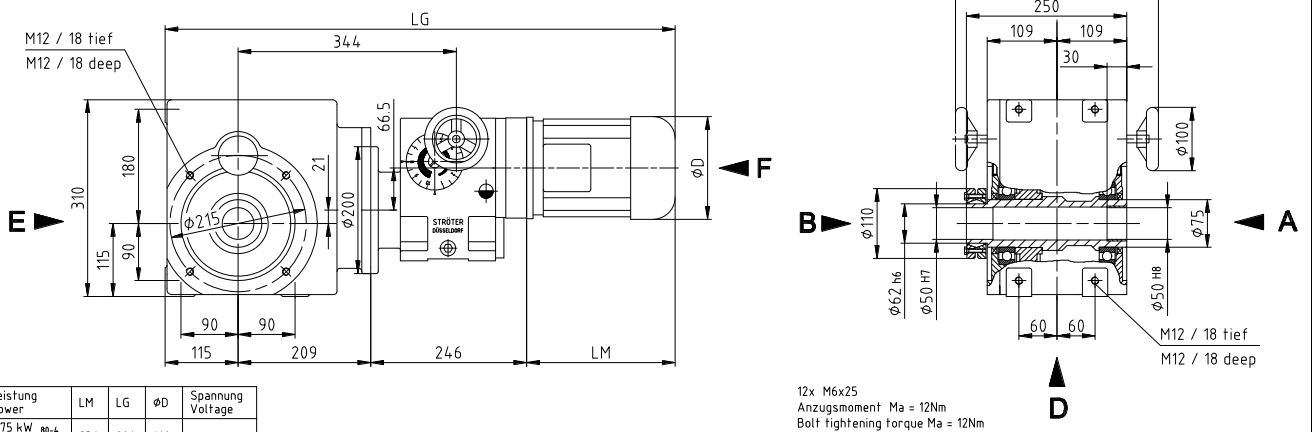
IE2



Schrumpfscheibenausführung Shrink disk mounted

AM1/K652/MHS

IE2



STRÖTER – Kegelradverstellgetriebe / Helical bevel variable speed gear

Flanschausführung
Flange mounted

AM1/K652/M_F **IE2**

Dimensions: LG, LM, 344, 13, 115, 209, 246, 66.5, 21, 115, 310, 115, 209, 246, LM, 109, 109, 150, 100, 16, 4, 53.5, 14, JS9, 14, JS9, 53.8, 74, JS9, 105, 105, 85, 85, 16, 4, 109, 109, 150, 72, 230, 300, M16.

Leistung Power	LM	LG	∅D	Spannung Voltage
0,75 kW 80-4	236	806	160	230/400 V
1,1 kW 80-2	300	870	180	
1,5 kW 90-2	300	870	180	

A 14x9x90
DIN 6885

Hohlwelle Flanschausführung
Hollow shaft flange mounted

AM1/K652/MHF **IE2**

Dimensions: LG, LM, 344, 13, 115, 209, 246, 66.5, 21, 115, 310, 115, 209, 246, LM, 105, 105, 85, 85, 16, 4, 109, 109, 150, 72, 230, 300, M16, 53.8, 74, JS9, 14, JS9, 48.8, 14, JS9, 4.5, 14, JS9.

Leistung Power	LM	LG	∅D	Spannung Voltage
0,75 kW 80-4	236	806	160	230/400 V
1,1 kW 80-2	300	870	180	
1,5 kW 90-2	300	870	180	

*Hohlwelle wahlweise
Optional hollow shaft

Antriebsdrehzahl Input speed [min ⁻¹]	Antriebsleistung Motor power [kW]	Abtriebsdrehzahlbereich Output speed range [min ⁻¹]	Abtriebsdrehmoment bei Output torque at n – max. [Nm]	Nennstrom bei Current at 400 V [A]	Gewicht Weight [kg]
1420	0,75	0,5 - 5	1000	1,83	106
		0,63 - 6,3	790		
		0,8 - 8	640		
2840	1,1	0,63 - 6,3	1000	2,40	106
		0,8 - 8	970		
		1 - 10	780		
		1,25 - 12,5	600		
2840	1,5	1 - 10	1000	3,25	109
		1,25 - 12,5	800		

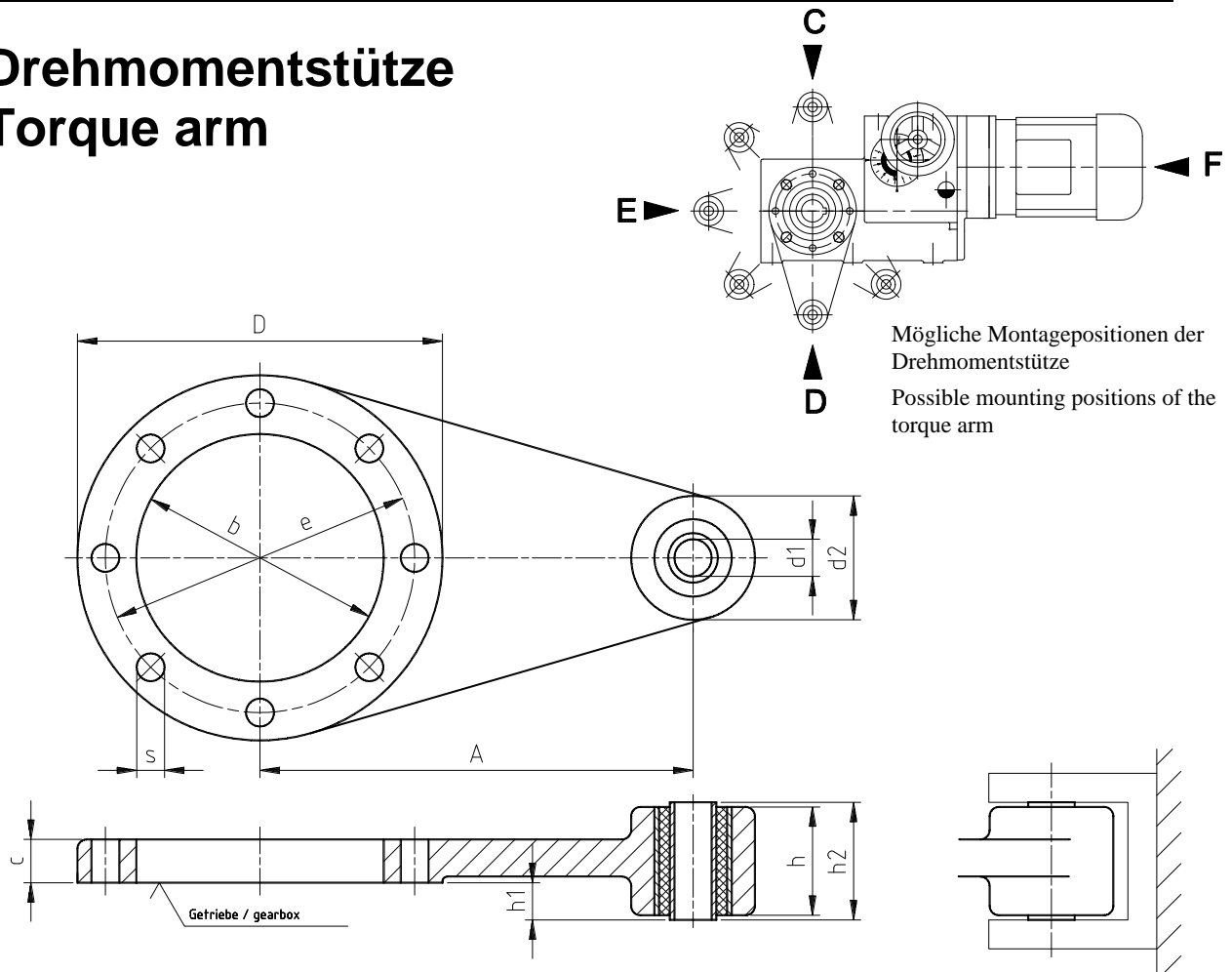
Der Drehzahlbereich ist so zu wählen, dass die maximale Abtriebsdrehzahl des Kegelradverstellgetriebes gleich der Maximaldrehzahl der anzutreibenden Maschine ist. Bei Anbau eines Bremsmotors vergrößert sich die Motorlänge um ca. 70 mm.

STRÖTER - Kegelradverstellgetriebe mit freier Antriebswelle auf Anfrage (max. Antriebsdrehmoment 5 Nm)

The speed range should be selected so that the maximum driving speed of the helical variable speed gear is the same as the maximum speed of the machine to be driven. With a brake motor fitted, the motor length increases by ca. 70 mm.

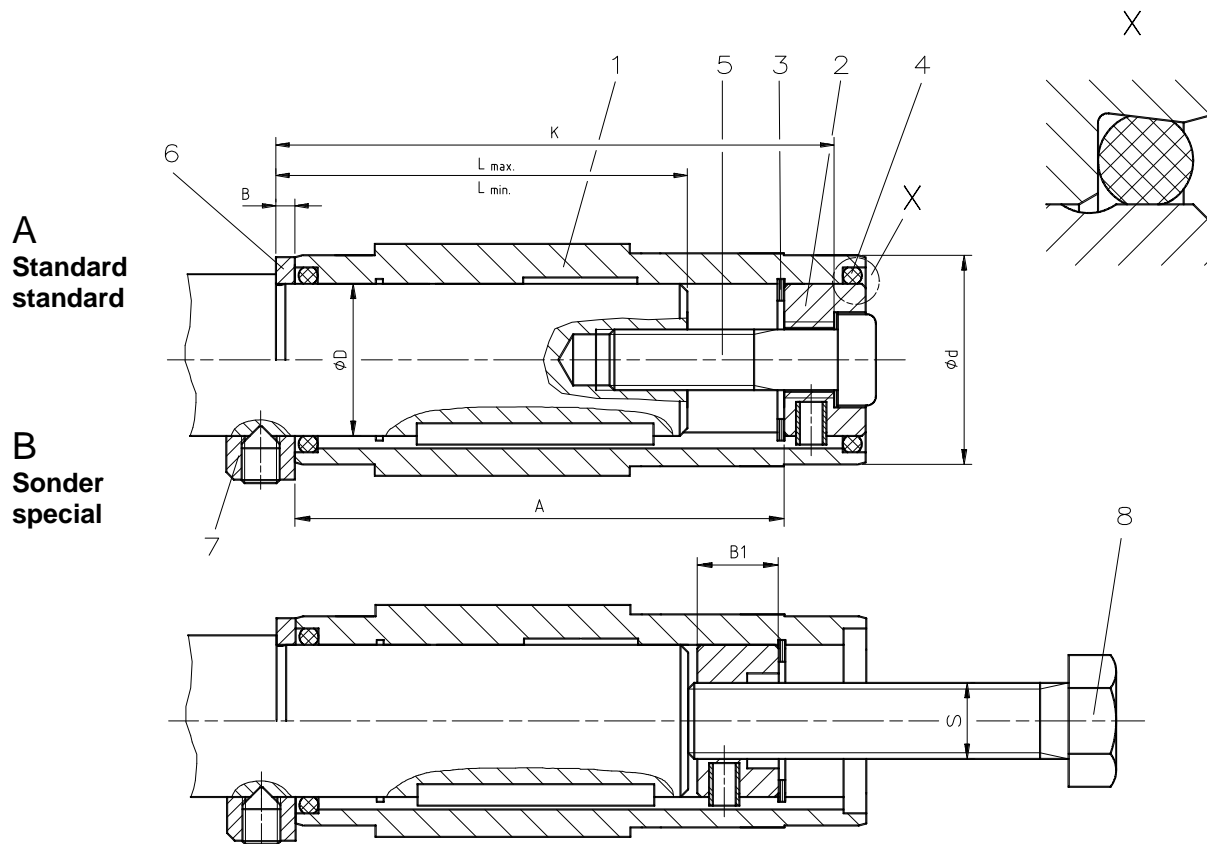
STRÖTER - Helical bevel variable speed gear with free input shaft optional (max. input torque 5 Nm)

Drehmomentstütze Torque arm



Maße Dimensions	Typ / Type				
	AM025/M_ AM.../K062/M	AM05/M_ AM.../K152/M	AM 1/M_ AM.../K252/M	AM.../K452/M	AM.../K652/M
A	120	140	160	200	225
D	104	118	158	158	248
b	70	80	110	110	180
e	85	100	127,3	130	215
d_1^{H7}	12	12	14	14	16
d2	40	40	46	46	50
c	14	14	14	14	16
h	35	35	40	50	60
h1	12	12	15	21	25
h2	38	38	44	56	66
S	9	9	11	11	13

Befestigungs- und Abdrückelement Fixing- and forcing element



Pos.

- 1 Hohlwelle
- 2 Gewindingring
- 3 Sicherungsring
- 4 O-Ring
- 5 Zylinderschraube DIN 6912
- 6 Distanzscheibe
- 7 Stellring DIN 705*
- 8 Sechskantschraube DIN 933

* nicht Standard

Pos.

- 1 Hollow shaft
- 2 Threaded bush
- 3 Circlip
- 4 O-Ring
- 5 Socket head cap screw
- 6 Shim
- 7 Clamp ring *
- 8 Hexagon headed screw

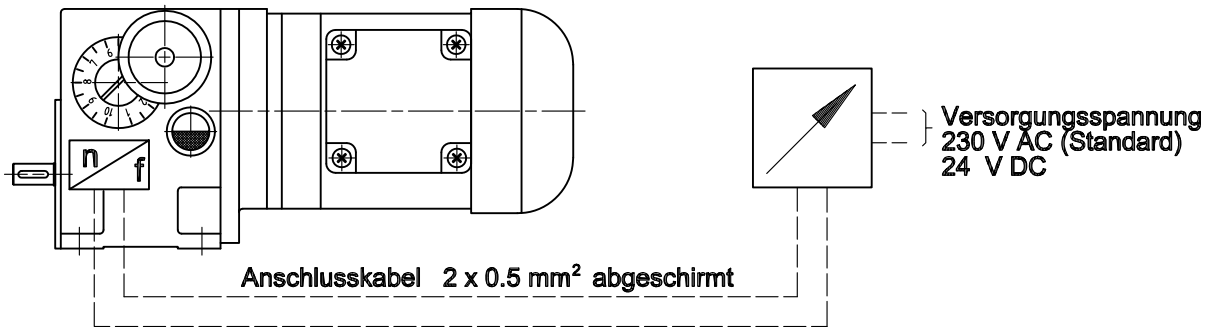
* not standard

Typ / Type	Maße / Dimensions									
	$\varnothing D^{H7}$	A	B	B1	$\varnothing d$	K	L max.	L min.	S	Pos.5
AM025/M	25	98	5	20	40	115	80	75	M12	M8 x 60
AM.../K062	25	96	5	14	45	110	80	75	M12	M8 x 60
	30								M16	M10 x 60
AM 05/M AM.../K152	25	107	5	21	45	124	89	83	M12	M8 x 60
	30								M16	M10 x 60
AM 1/M AM.../K252	35	129	5	21	55	144	110	100	M16	M12 x 70
	40								M20	M16 x 70
AM.../K452	40	139	5	21	65	154	120	105	M20	M16 x 70
	45									
AM.../K652	45	186	5	24	75	206	160	135	M20	M16 x 100
	50									

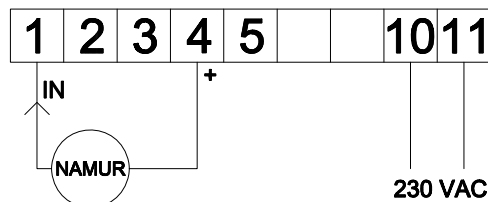
Drehzahlfernanzeige

Zur genauen Erfassung der Abtriebsdrehzahl können STRÖTER - Kegelradverstellgetriebe mit einer berührungslosen Drehzahl-Messanlage ausgestattet werden. Hierzu wird im Getriebegehäuse ein Drehzahl - Impulsnehmer (NAMUR - Initiator) angebracht, in dem durch die vorbeilaufenden Zahnradzähne Impulse erzeugt werden.

Über eine zweiadrige abgeschirmte Verbindungsleitung (max. Länge 100m) werden diese einem Anzeigegerät mit eingebauten Messumformer (f/U-Wandler) zugeführt und in eine digitale bzw. analoge Anzeige umgesetzt. Es ist nicht möglich, parallel zu den Anzeigeinstrumenten weitere Anzeiger oder andere Verbraucher anzuschließen. In diesen Fällen ist ein separater Messumformer notwendig. An diesen können mehrere Geräte zum Anzeigen, Schalten oder Zählen angeschlossen werden.

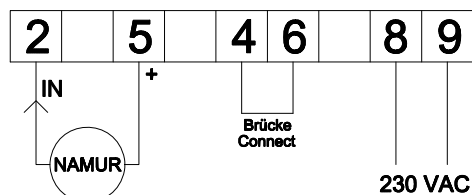
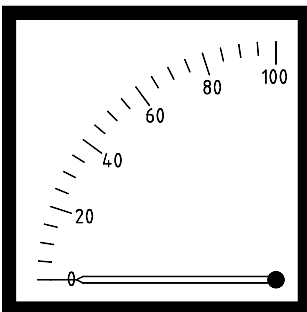


a) digital : Typ M2-1 FR5B.0307.570BD



Abmessungen	Gehäuse	96 x 48 x 89 einschließlich Steckklemme
	Einbauausschnitt	92,0 ^{+0.5} x 45.0 ^{+0.5} mm
Befestigung	Schraubelemente für Wandstärken bis 3mm	
Schutzart	frontseitig IP65	
	Anschluss IP00	
Gewicht	ca. 200g	
Anschluss	steckbare Schraubklemme	
Anzeige	5 Stellen = Anzeige 99999 digital	

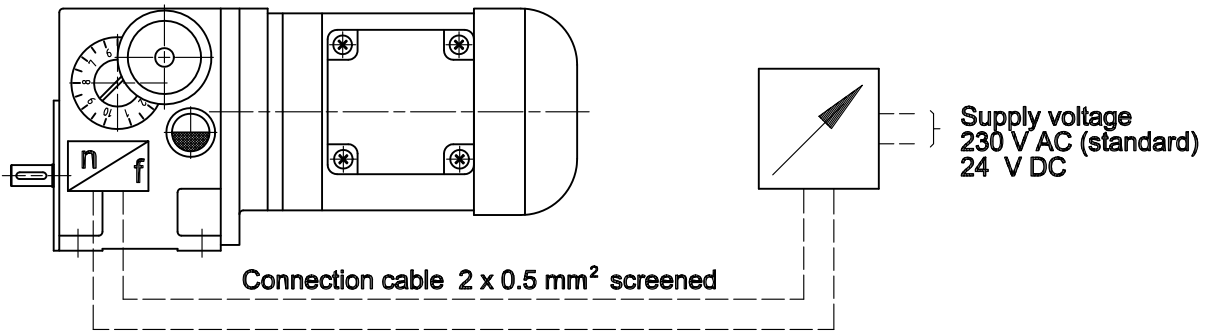
b) analog : Typ AFM 96 QK



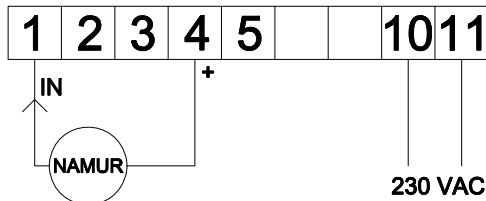
Abmessungen	Gehäuse	96 x 96 x 60 einschließlich Schraubklemme
	Einbauausschnitt	92,0 ^{+0.5} x 92.0 ^{+0.5} mm
Befestigung	mit Schraubklemmen für Wandstärke bis 40mm	
Gehäusematerial	PC/weiß ; Frontrahmen schwarz	
Schutzart	frontseitig IP40	
	Anschluss IP00	
Gewicht	ca. 0,27kg	
Anschluss	rückseitig durch Klemmen bis 1,5mm ²	

Remote speed indicator

For exact measurement of the drive speed, STRÖTER - Helical bevel variable speed gear can be supplied with an electronic speed measuring unit which does not come into contact with the gearing. Speed impulse sensor (NAMUR-initiator) is mounted in the gear box casing and a voltage is induced by the gears moving past the NAMUR-initiator. The signal is transmitted via a twin wire, cable (maximum length 100m) to an electric display unit with a built in measurement converter either digital or analogue design. Additional display units cannot be connected in parallel and if these are required then a separate measurement converter must be used. Using this, additional appliances can be connected for display, changing the speed or recording.

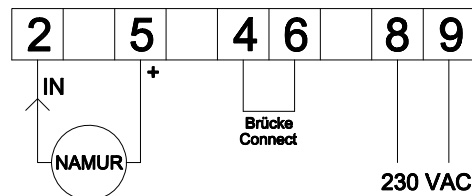
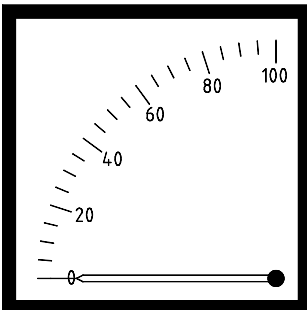


a) digital : Typ M2-1 FR5B.0307.570BD



Dimension	Unit size	96 x 48 x 89 including plug-in terminal
	Panel cut out	92,0 ^{+0.5} x 45.0 ^{+0.5} mm
Mounting		screw elements for insulation thickness up to 3mm
Protection		IP65 front face IP00 electrical connections
Weight		ca. 200g
Connection		plug-in terminal
Display		5 digits = Scope 99999 digital

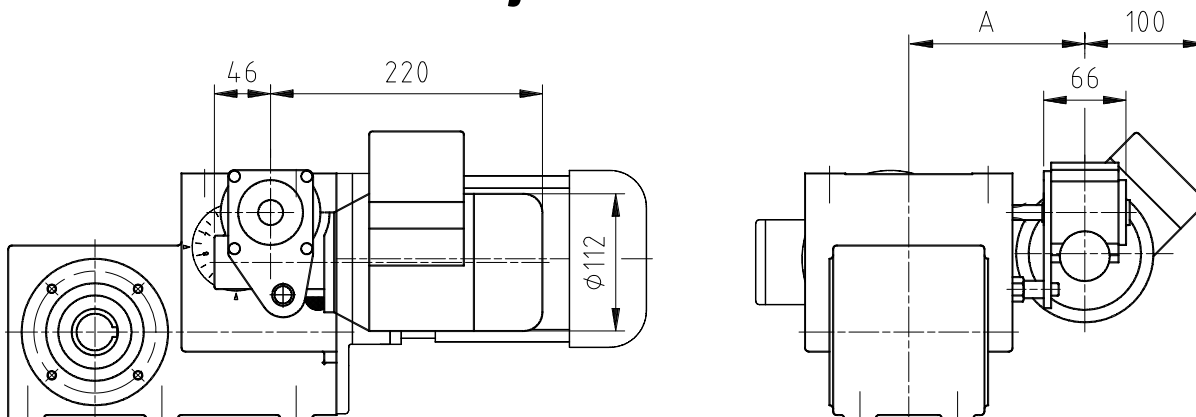
b) analogue : Type AFM 96 QK



Dimension	Unit size	96 x 96 x 60 including screw terminal
	Panel cut out	92,0 ^{+0.5} x 92.0 ^{+0.5} mm
Mounting		with screw terminal to fit in wall thickness up to 40mm
Material of housing		PC/ white ; front frame black
Protection		IP40 front face IP00 electrical connections
Weight		ca. 0,27kg
Connection		terminal on reverse side up to 1,5mm ²

Elektrische Fernverstellung SE 40 R 60

Electrical remote adjustment SE 40 R 60



Beschreibung :

Die elektrische Fernverstellung SE 40 R 60 besteht aus einem Schneckenradaufsteckgetriebe mit eingebauter Sicherheitsrutschkupplung. Eine Begrenzung des Stellbereichs durch Endschalter ist daher nicht erforderlich

Description :

The electrical remote adjusting SE 40 R 60 device consists of worm-wheel drive with a built-in-safety slipping clutch. It is therefore not required to restrict the adjustment range by means of limit switches.

Anordnung :

Falls nicht anders bestellt, erfolgt der Anbau an der Getriebeseite „A“ nach obiger Zeichnung.

Arrangement :

If not stated otherwise, installation is carried out on the drive side „A“ as shown in the drawing above.

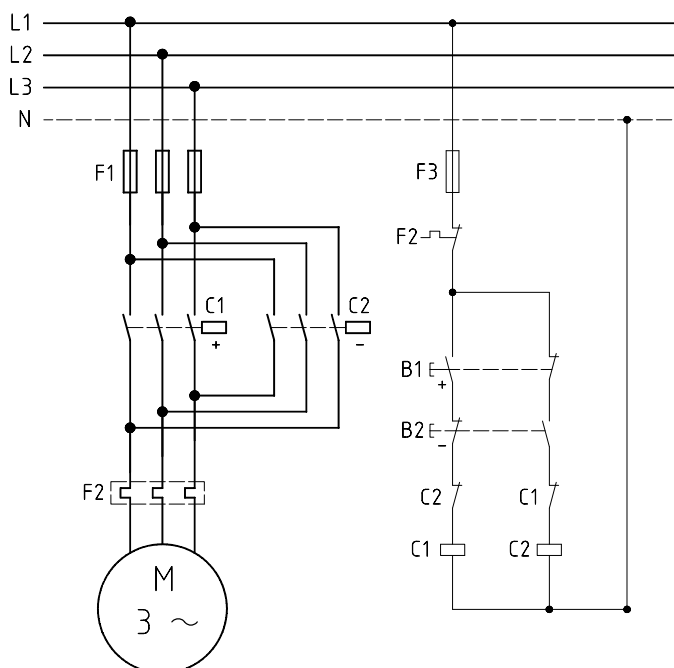
Typ Type	Maß A Dimensions A [mm]	Stellzeit Setting time [sec]
AM 025	131	18
AM 05	143	19
AM 1	158	24

Technische Daten :

Drehstrommotor
 Leistung : 0,09 kW
 Nennstrom bei 400 V : 0,32 A
 Schutzart : IP 54 (standard)
 Gewicht : 4,5 kg
 Drehzahlkennlinie : linear

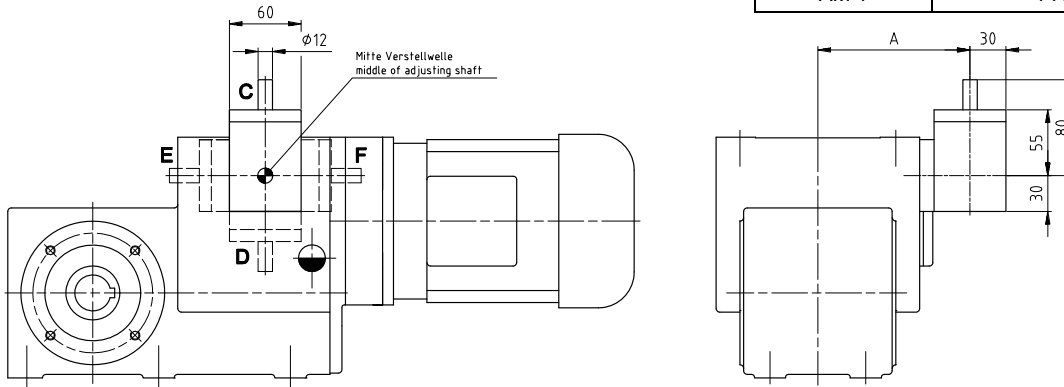
Technical data :

AC- Motor
 Power : 0,09 kW
 Current at 400V : 0,32 A
 Protection system : IP 54 (standard)
 Weight : 4,5 kg
 Speed characteristic : linear

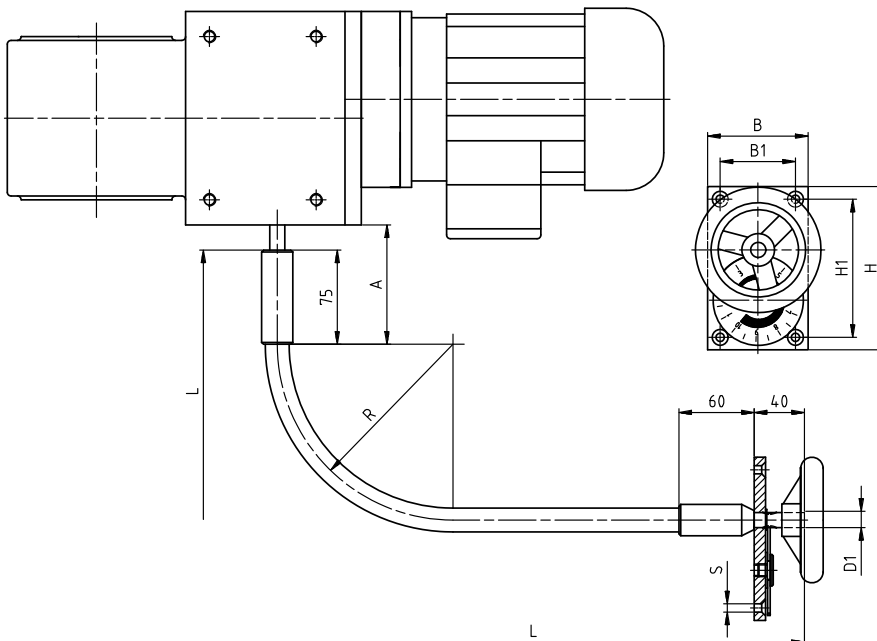


Winkelverstellung Bevel gear adjustment

Typ Type	Maß A Dimensions A [mm]
AM 012	97
AM 025	115
AM 05	127
AM 1	141



Fernverstellung durch biegsame Welle Remote adjustment by means of flexible shaft



Typ Type	Anzahl der Spindelumdrehungen Number of spindle rotations	Verstellmoment bei Vollast Adjustment torque at full load	A	R _{min.}	D ₁	B	B ₁	H	H ₁	S*	Bestell-Nr. / Länge Ordering no. / length
AM 012	4,75	2 Nm	80	140	10	50	40	90	75	5,5*	A012BW/ __
AM 025	6,8	3 Nm	90	140	12	80	60	130	110	6,6	A025BW/ __
AM 05	7,1	4 Nm	100	140	12	80	60	130	110	6,6	A050BW/ __
AM 1	8,8	5 Nm	100	140	12	100	80	150	130	6,6	A100BW/ __

Bei Bestellung bitte Länge angeben / when ordering please state length

* bei A012 nur 2 x 5,5 / type A012 only 2 x 5,5

Bremmotoren

Die in den Auswahllisten angegebenen Drehstrommotoren können auch mit Bremse geliefert werden.

Schutzart IP 54 (Standard)

Schutzart IP 55 gegen Mehrpreis

Die angebaute Einscheiben-Federdruckbremse ist eine Sicherheitsbremse, die durch Federkraft bei abgeschalteter Spannung bremst. Die Gleichstrom-Bremsspule wird über einem im Klemmenkasten eingebauten Gleichrichter gespeist. Der Motor darf nur in Verbindung mit der Gleichstrombremse eingeschaltet werden.

Funktion der Bremse :

Die Einscheiben-Federkraftbremsen sind Ruhestrombremsen mit zwei Reibflächen. Das Bremsmoment wird mittels Federkraft erzeugt. Gelüftet wird elektromagnetisch. Die Bremse ist hier im stromlosen Zustand d.h. in Bremsstellung, dargestellt. Die Druckfedern (9) pressen die Ankerscheibe (11) axial gegen die Bremsscheibe (12) und diese gegen den Bremsflansch (1). Bei Erregung der Spule wird der magnetische Kreis zwischen Ankerscheibe (11) und Magnetgehäuse (5) geschlossen. Die Ankerscheibe (11) bewegt sich axial in Richtung des feststehenden Magneteils und die Bremsscheibe (12) ist frei beweglich

Brake motors

The AC-motors listed can be supplied with a spring loaded brake.

Protection system IP 54 (standard)

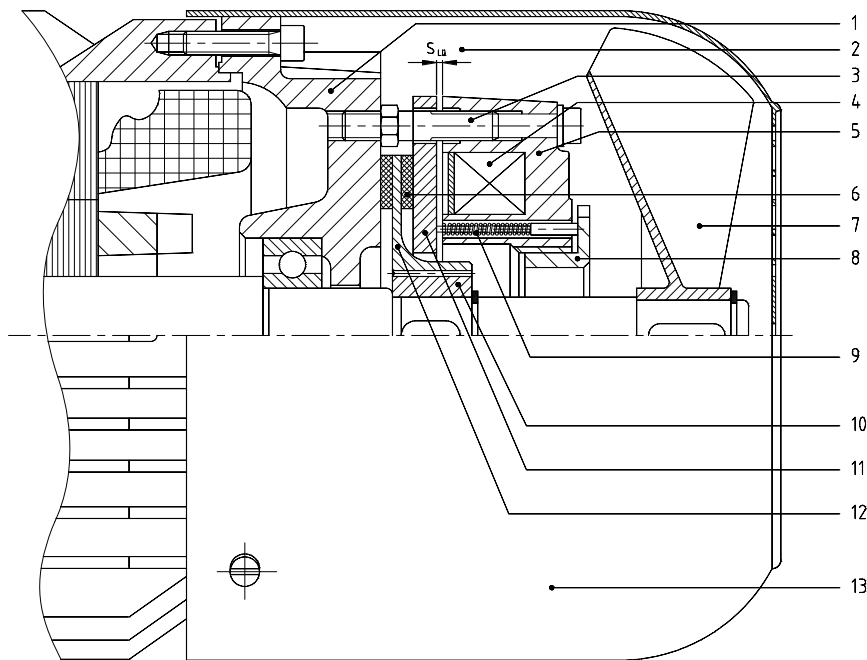
Protection system IP 55 (optional)

The brake operates when no electric current is flowing and is a > fail safe < device.

The DC-stator gets its power from a rectifier which is mounted in the terminal box. The motor should never be switched on without a power supply to the brake.

Function of the brake :

The spring loaded disc brake is a no electrical current brake with two friction faces. The brake torque can be adjusted by altering the pressure on the springs with the torque adjustment nut (8). The brake release is electromagnetic and operates automatically as soon as the motor switched on. The diagram shows the brake in the > on < position i.e. when no current is flowing. The springs (9) press the pressure plate (11) against the brake disc (12) which is pressed against the motor end shield (1). when the current is switched on the magnetic circuit between the pressure plate (11) and the stator housing (5) is complete and the pressure plate (11) moves axially towards the stator housing (5) and the brake is released.



- | | | | |
|----|-------------------------------|----|-----------------------|
| 1 | Bremssflansch | 1 | Motor end shield |
| 2 | Luftspalt | 2 | Air gap |
| 3 | Einstellschrauben (Luftspalt) | 3 | Resetting nut (screw) |
| 4 | Bremsspule | 4 | Stator |
| 5 | Magnetgehäuse | 5 | Stator housing |
| 6 | Brems-Reibbelag | 6 | Friction surface |
| 7 | Lüfterflügel | 7 | Fan blade |
| 8 | Einstellring | 8 | Adjusting ring |
| 9 | Druckfedern | 9 | Springs |
| 10 | Verzahnte Nabe | 10 | Brake disc hub |
| 11 | Ankerscheibe | 11 | Pressure plate |
| 12 | Bremsscheibe | 12 | Brake disc |
| 13 | Lüfterhaube | 13 | Fan cover |



Mini Motorreductoren
Mini Stirnrad-Getriebemotoren
Mini Helical Gear Motors
Mini-Moteuréduteurs Hélicoïdaux

Motorreductoren
Stirnrad-Getriebemotoren
Helical Gear Motors
Motoréduteurs Hélicoïdaux



MIG Impulsgevers
MIG Drehimpulsgeber
MIG Encoders
MIG Encodeurs

RVS Motorreductoren
Edelstahl Stirnrad-Getriebemotoren
Stainless Steel Helical Gear Motors
Motoréduteurs Hélicoïdaux en Inox



RVS Draaistroommotoren
Edelstahl Drehstrommotoren
Stainless Steel AC Motors
Moteurs AC en Inox

Hypoïde Motorreductoren
Hypoid-Getriebemotoren
Hypoid Gear Motors
Motoréduteurs Hypoïdes



RVS Kegelwiel Motorreductoren
Edelstahl Kegelstirnrad-Getriebemotoren
Stainless Steel Helical Bevel Gear Motors
Motoréduteurs à Couple Conique en Inox

Kegelwiel Motorreductoren
Kegelstirnrad-Getriebemotoren
Helical Bevel Gear Motors
Motoréduteurs à Couple Conique



Motorvariatoren
Verstell-Getriebemotoren
Variable Speed Gear Motors
Motovariateurs

Wormwielkasten
Schnecken-Getriebe
Worm Gear Units
Réducteurs à Roue et Vis Sans Fin



Haakse Tandwielkasten
Kegelrad-Getriebe
Bevel Gear Units
Réducteurs à Couple Conique

Trommelmotoren
Trommelmotoren
Drum Motors
Tambours Moteurs



Frequentieregelaars
Frequency Inverters
Frequenzumrichter
Convertisseurs de fréquence



BEGE Aandrijftechniek BV
BEGE Power Transmission

Anton Philipsweg 30
2171 KX Sassenheim
The Netherlands

T +31 252-220 220

F +31 252-218 484

E bege@bege.nl

W www.bege.nl



Bedreven in aandrijven